

**Auf einen Blick**

- 12 mm
- PNP Schliesser (NO)
- Kabel, 2 m
- -25 ... 75 °C
- IP 67



Abbildung ähnlich



**Technische Daten**

**Allgemeine Daten**

Einbauart	Bündig
Spezialausführung	Erhöhter Schaltabstand (GammaProx)
Nennschaltabstand Sn	12 mm
Temperaturdrift	± 10 %
Schalthysterese	3 ... 20 % von Sr
Schaltzustandsanzeige	LED rot
Korrekturfaktor typ.	Baustahl 100 %, Stahl rostfrei 70 %, Aluminium 40 %

**Elektrische Daten**

Schaltfrequenz	400 Hz
Betriebsspannungsbereich +Vs	6 ... 36 VDC
Stromaufnahme max. (ohne Last)	10 mA
Ausgangsschaltung	PNP Schliesser (NO)

**Elektrische Daten**

Spannungsabfall Vd	< 2 VDC
Ausgangsstrom	< 100 mA
Kurzschlussfest	Ja
Verpolungsfest	Ja

**Mechanische Daten**

Bauform	Zylindrisch mit Gewinde
Material (aktive Fläche)	PBT
Gehäusematerial	Messing vernickelt
Baugrösse	18 mm
Gehäuselänge	50 mm
Anschlussart	Kabel, L=2 m
Anzugsdrehmoment max.	40 Nm

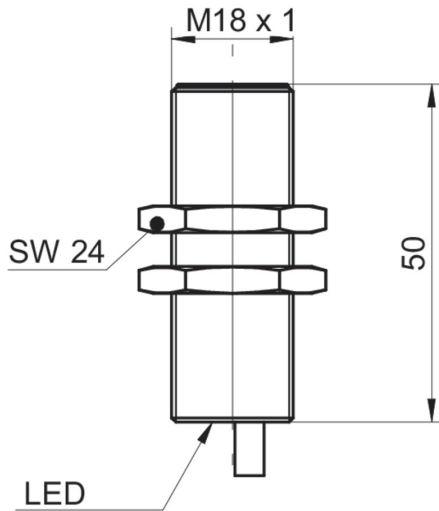
**Umgebungsbedingungen**

Arbeitstemperatur	-25 ... +75 °C
Schutzart	IP 67

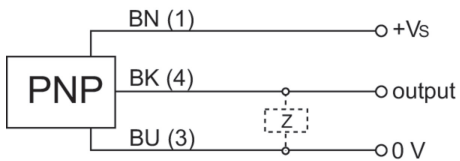
**Bemerkungen**

- Erhöhter Schaltabstand

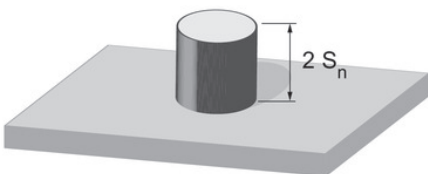
**Masszeichnung**



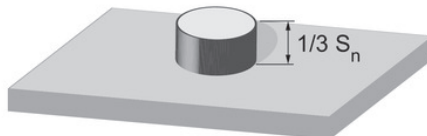
**Anschlussbild**



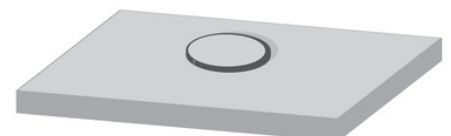
**Korrekturfaktoren für verschiedene Einbausituationen (Richtwerte)**



Einbaumaterial	Korrekturfaktor
Baustahl	100 %
Stahl rostfrei	100 %
Aluminium	100 %



Einbaumaterial	Korrekturfaktor
Baustahl	105 %
Stahl rostfrei	95 %
Aluminium	95 %



Einbaumaterial	Korrekturfaktor
Baustahl	nicht möglich
Stahl rostfrei	110 %
Aluminium	65 %

**Montageanordnung**

