

产品一览

- 12 mm
- PNP 常闭 (NC)
- 2米电缆
- -25 ... 75 °C
- IP 67



图片与实际产品类似



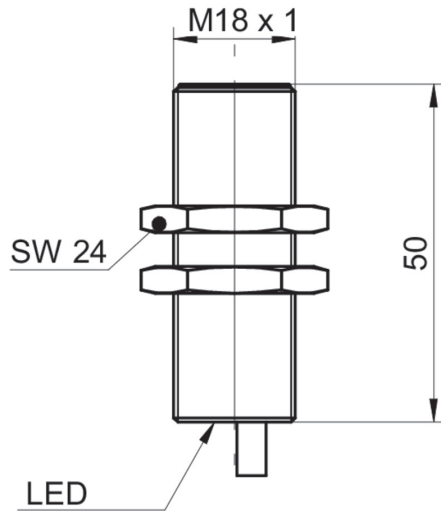
技术数据

| 基本参数         |                         | 电气参数   |                |
|--------------|-------------------------|--------|----------------|
| 安装方式         | 齐平                      | 输出电流   | < 100 mA       |
| 特殊型号         | 感应距离增强型 (GammaProx)     | 短路保护   | 是              |
| 额定感应距离 Sn    | 12 mm                   | 反极性保护  | 是              |
| 温漂           | ±10%                    | 机械参数   |                |
| 迟滞           | 3 ... 20 % Sr           | 类型     | 圆柱形 · 螺纹版      |
| 输出指示灯        | 红色LED                   | 感应面材质  | PBT            |
| 典型校正因子       | 低碳钢100% · 不锈钢70% · 铝40% | 外壳材质   | 黄铜镀镍           |
| 电气参数         |                         | 尺寸     | 18 mm          |
| 开关频率         | 400 Hz                  | 外壳长度   | 50 mm          |
| 电源电压范围 +Vs   | 6 ... 36 VDC            | 连接方式   | 2米直接出线         |
| 最大电流消耗 (无负载) | 10 mA                   | 最大紧固扭矩 | 40 Nm          |
| 输出电路         | PNP 常闭 (NC)             | 环境条件   |                |
| 压降 Vd        | < 2 VDC                 | 工作温度   | -25 ... +75 °C |
|              |                         | 防护等级   | IP 67          |

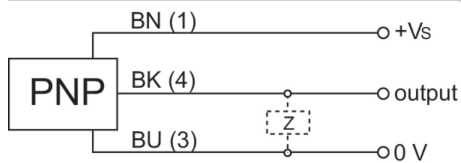
备注

- 感应距离更长

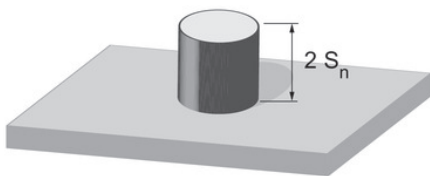
尺寸图



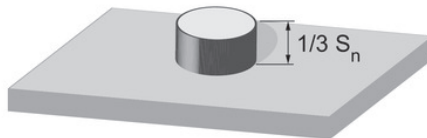
接线图



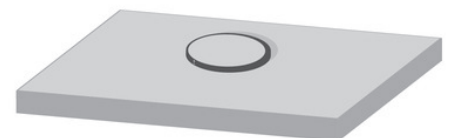
不同安装条件下的校正因子 (近似值)



| Mounting material | Correction factor |
|-------------------|-------------------|
| Mild steel        | 100 %             |
| Stainless steel   | 100 %             |
| Aluminum          | 100 %             |



| Mounting material | Correction factor |
|-------------------|-------------------|
| Mild steel        | 105 %             |
| Stainless steel   | 95 %              |
| Aluminum          | 95 %              |



| Mounting material | Correction factor |
|-------------------|-------------------|
| Mild steel        | not possible      |
| Stainless steel   | 110 %             |
| Aluminum          | 65 %              |

安装指导

