

**Auf einen Blick**

- Zylindrische Standardausführung für vielseitigen Einsatz
- Faktor 1 – gleicher hoher Schaltabstand auf alle Metalle
- Erweiterter Schaltabstand für maximale Zuverlässigkeit
- Geringste Serienstreuung durch End-of-Line-Kalibrierung
- Robust auch in anspruchsvollen Umgebungen
- Temperatur- und langzeitstabiles Schaltverhalten



Abbildung ähnlich



**Technische Daten**

**Allgemeine Daten**

Einbauart	Quasi bündig
Spezialausführung	Faktor 1
Nennschaltabstand Sn	8 mm
Gesicherter Schaltabstand Sa	≤ 81 % of Sn
Realschaltabstand Sr	± 10 % von Sn
Temperaturdrift	± 10 % von Sr
Schalthyserese	3 ... 20 % von Sr
Schaltzustandsanzeige	LED rot
Korrekturfaktor typ.	Baustahl 100 %, Stahl rostfrei 100 %, Aluminium 100 %, Kupfer 100 %
Referenzobjekt	Fe360 24 x 24 x 1 mm

**Elektrische Daten**

Schaltfrequenz	500 Hz
Betriebsspannungsbereich +Vs	5 ... 36 VDC
Stromaufnahme max. (ohne Last)	12 mA
Ausgangsschaltung	PNP Öffner (NC)
Spannungsabfall Vd	<2 VDC
Ausgangsstrom	200 mA
Kurzschlussfest	Ja
Verpolungsfest	Ja

**Mechanische Daten**

Bauform	Zylindrisch mit Gewinde
---------	-------------------------

**Mechanische Daten**

Material (aktive Fläche)	PBT
Gehäusematerial	Messing vernickelt
Baugröße	18 mm
Gehäuselänge	50 mm
Anschlussart	Kabel, L=2 m
Anzugsdrehmoment max.	40 Nm
Gewicht	100 g

**Umgebungsbedingungen**

Arbeitstemperatur	-25 ... +75 °C
Lagertemperatur	-25 ... +75 °C
Schutzart	IP 67
Vibrationsfestigkeit	IEC 60068-2-6:2008 10 g bei f = 10 - 2000 Hz, Dauer 150 min pro Achse
Schockfestigkeit	IEC 60068-2-27:2009 100 g / 6 ms, 10 Stöße pro Achse und Richtung

**Sicherheitstechnische Daten**

MTTF	775 Jahre
Diagnosedeckungsgrad (DC)	0 %

**Leitung**

Leitungslänge	200 cm
Schirmung	Nein
Mantel: Material	PVC
Leitungsdurchmesser	4,2 mm
Aderquerschnitt	0,25 mm <sup>2</sup>

**Technische Daten**

**Leitung**

Aderisolierung: Material PVC  
 Biegeradius (ortsfeste Verlegung) 5 × Außendurchmesser

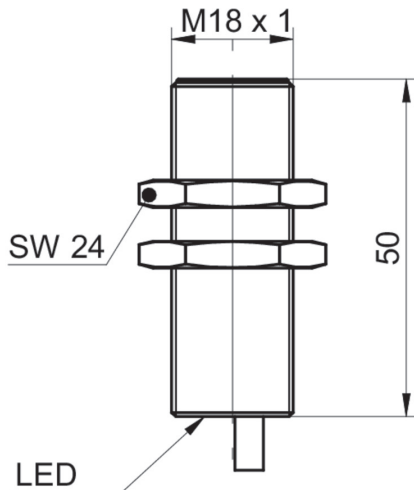
**Leitung**

Biegeradius (flexibler Einsatz) 10 × Außendurchmesser

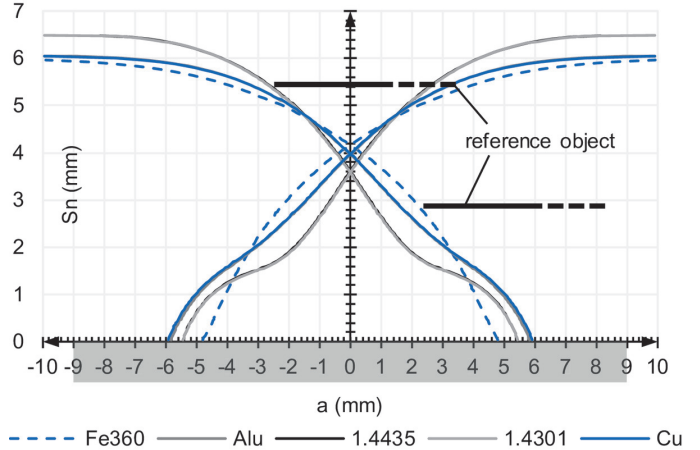
**Bemerkungen**

- Nicht geeignet für bündige Montage in Metallen
- Gleicher Schaltabstand auf alle Metalle (kein Reduktionsfaktor)

**Masszeichnung**



**Ansprechkurve**



**Zubehör**

**Montagezubehör**

10151658	Sensofix serie 18
11172096	ZADAP-M18.STANDARD
11171584	ZADAP-M18.SHORT
11172095	ZADAP-M18.LONG
11707685	Montagestab mit Halterung für Montageplatte 200 mm
11707686	Montagestab mit Halterung für Montageplatte 300 mm
11707688	Montagestab 200 mm
11707697	Montagestab 250 mm
11707698	Montagestab mit Halterung für Montageplatte 250 mm
11707687	Montagestab 300 mm
11707699	Montageplatte Serie 500 und ø18mm
11707702	Montagesockel
11707703	Zwei-Wege-Verbinder

**Anschlussbild**

