

Vue d'ensemble

- 0 ... 8 mm
- Sortie de tension
- Teach-in externe
- Connecteur M12
- -25 ... 75 °C
- IP 67



Image similaire



Caractéristiques techniques

Données générales

| | |
|-----------------------|--|
| Type de montage | Quasi noyé |
| Exécution spéciale | Linéarisé |
| Distance de mesure Sd | 0 ... 8 mm |
| Sensibilité | 1,25 V/mm |
| Résolution | < 0,002 mm (stat.) < 0,006 mm (dynam.) |
| Reproductibilité | 0,015 mm |
| Réglage | Teach-in externe |
| Teach | 1 point analogique, 2 point analogique, Factory Reset |
| Dérive de linéarité | ± 32 µm |
| Dérivé en température | ± 3 % (Pleine échelle) |
| Teach-Feedback | LED jaune |

Données électriques

| | |
|---|---------------|
| Temps d'activation (caractéristiques usine) | < 1 ms |
| Plage de tension +Vs | 12 ... 36 VDC |
| Consommation max. (sans charge) | 15 mA |

Données électriques

| | |
|-----------------------------------|-------------------------|
| Circuit de sortie | Analogique 0 ... 10 VDC |
| Résistance de charge | > 4000 Ohm |
| Protégé contre courts-circuits | Oui |
| Protégé contre inversion polarité | Oui |

Données mécaniques

| | |
|-------------------------|---------------------------|
| Forme du boîtier | Cylindrique avec filetage |
| Matériau (face active) | PBT |
| Matériau boîtier | Laiton nickelé |
| Dimension | 18 mm |
| Longueur du boîtier | 60 mm |
| Version de raccordement | Connecteur M12 |
| Couple de serrage max. | 40 Nm |

Conditions ambiantes

| | |
|-------------------------------|----------------|
| Température de fonctionnement | -25 ... +75 °C |
| Classe de protection | IP 67 |

Recommandations

- Teach-in externe
- Signal de sortie linéaire analogique

Dessin d'encombrement

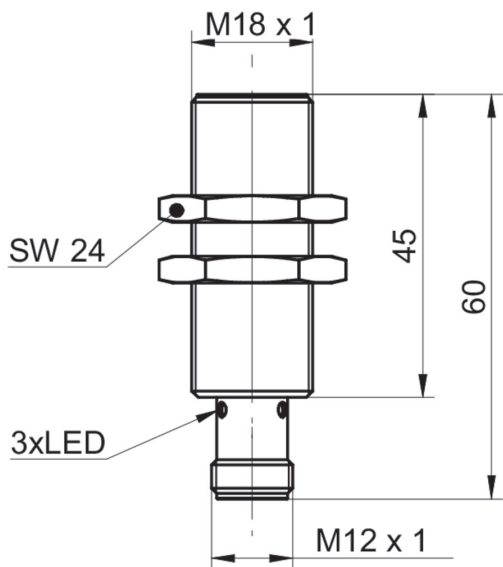
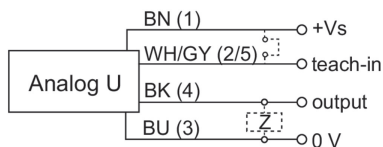
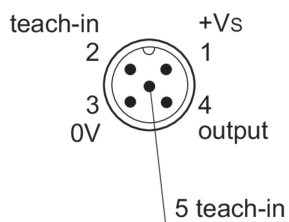


Schéma de raccordement



Repérage du connecteur



Accessoires**Accessoires de montage**

| | |
|----------|--|
| 10151658 | Kit de fixation Sensofix Série 18 |
| 11172096 | ZADAP-M18.STANDARD |
| 11171584 | ZADAP-M18.SHORT |
| 11172095 | ZADAP-M18.LONG |
| 11707685 | Tige de montage avec support de plaque de montage 200 mm |
| 11707686 | Tige de montage avec support de plaque de montage 300 mm |
| 11707688 | Tige de montage 200 mm |
| 11707697 | Tige de montage 250 mm |
| 11707698 | Tige de montage avec support de plaque de montage 250 mm |
| 11707687 | Tige de montage 300 mm |
| 11707699 | Plaque de montage série 500 et ø18 mm |
| 11707702 | Base de montage |
| 11707703 | Connecteur bidirectionnel |