

产品要点

- 2,75 ... 3 mm
- 电压输出
- 外部自学习
- M12 接头
- -10 ... 60 °C
- IP 67



图片与实际产品类似



技术数据

基本参数

安装方式	齐平
特殊型号	线性 高灵敏度
测量距离 Sd	2,75 ... 3 mm
灵敏度	40 V/mm (量程 : 0.25 mm)
分辨率	< 0,00025 mm (静态) < 0,0005 mm (动态)
重复精度	0,001 mm
调节	外部自学习
自学习	单点 (模拟量) · 恢复出厂设置
线性误差	± 5 µm
温漂	±4% FS (+10...+30 °C) ±12% FS (-10...+60 °C)
Teach-Feedback	黄色LED

电气参数

响应时间 (出厂特性)	< 3 ms
电源电压范围 +Vs	12 ... 30 VDC

电气参数

最大电流消耗 (无负载)	15 mA
输出电路	Analog 0 ... 10 VDC
负载电阻	> 4000 Ohm
短路保护	是
反极性保护	是

机械参数

类型	圆柱形 · 螺纹版
感应面材质	陶瓷
外壳材质	镀镍钢
尺寸	18 mm
外壳长度	60 mm
连接方式	M12 接头
最大紧固扭矩	40 Nm

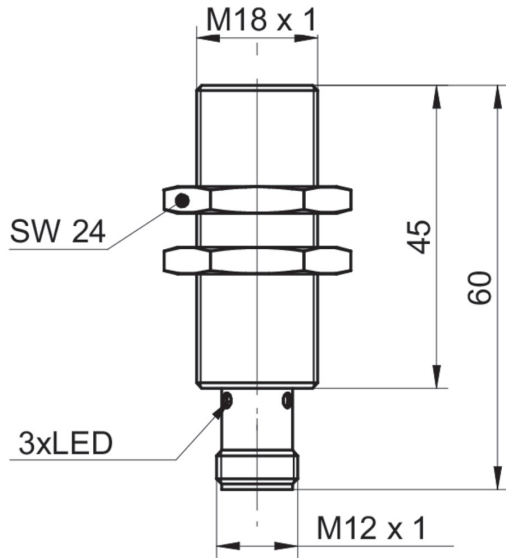
环境条件

工作温度	-10 ... +60 °C
防护等级	IP 67

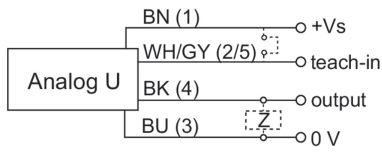
备注

- 可在0-3mm区间设定0.25mm的测量范围
- 线性模拟量输出
- 高灵敏度 (其他灵敏度可定制)

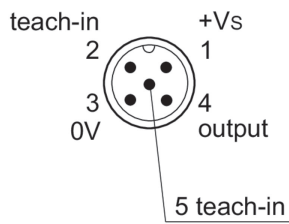
尺寸图



接线图



针脚定义



**附件****安装附件**

10151658	18系列安装附件
11172096	ZADAP-M18.STANDARD
11171584	ZADAP-M18.SHORT
11172095	ZADAP-M18.LONG
11707685	Mounting rod with mounting plate holder 200 mm
11707686	Mounting rod with mounting plate holder 300 mm
11707688	Mounting rod 200 mm
11707697	Mounting rod 250 mm
11707698	Mounting rod with mounting plate holder 250 mm
11707687	Mounting rod 300 mm
11707699	Mounting plate series 500 and ø18 mm
11707702	Mounting base
11707703	Two-way connector