

**Auf einen Blick**

- 10 mm
- PNP Schliesser (NO)
- Kabel, 2 m
- -25 ... 75 °C
- IP 67



Abbildung ähnlich



**Technische Daten**

**Allgemeine Daten**

|                       |   |
|-----------------------|---|
| Einbauart             | Nicht bündig  |
| Spezialausführung     | Erhöhter Schaltabstand (GammaProx)                  |
| Nennschaltabstand Sn  | 10 mm   |
| Temperaturdrift       | ± 10 % (0 ... +60 °C)<br>± 15 % (-25 ... +75 °C)    |
| Schalthysterese       | 3 ... 20 % von Sr                                   |
| Schaltzustandsanzeige | LED rot   |
| Korrekturfaktor typ.  | Baustahl 100 %, Stahl rostfrei 75 %, Aluminium 50 % |

**Elektrische Daten**

|                                |                     |
|--------------------------------|---------------------|
| Schaltfrequenz                 | 1,5 kHz             |
| Betriebsspannungsbereich +Vs   | 6 ... 36 VDC        |
| Stromaufnahme max. (ohne Last) | 10 mA               |
| Ausgangsschaltung              | PNP Schliesser (NO) |

**Elektrische Daten**

|                    |          |
|--------------------|----------|
| Spannungsabfall Vd | < 2 VDC  |
| Ausgangsstrom      | < 100 mA |
| Kurzschlussfest    | Ja       |
| Verpolungsfest     | Ja       |

**Mechanische Daten**

|                          |                         |
|--------------------------|-------------------------|
| Bauform                  | Zylindrisch mit Gewinde |
| Material (aktive Fläche) | PBT                     |
| Gehäusematerial          | Messing vernickelt      |
| Baugrösse                | 12 mm                   |
| Gehäuselänge             | 40 mm                   |
| Anschlussart             | Kabel, L=2 m            |
| Anzugsdrehmoment max.    | 15 Nm (A: 10 Nm)        |

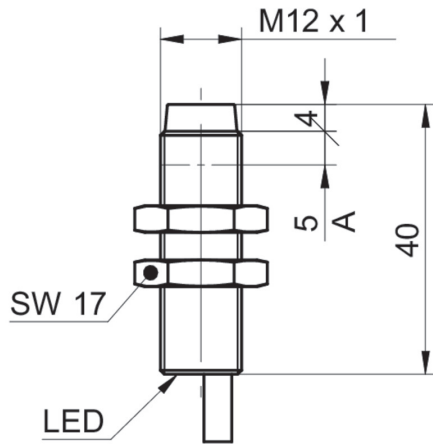
**Umgebungsbedingungen**

|                   |                |
|-------------------|----------------|
| Arbeitstemperatur | -25 ... +75 °C |
| Schutzart         | IP 67          |

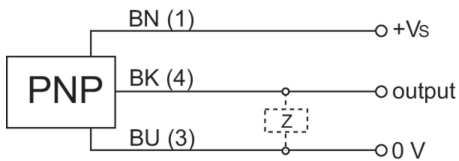
**Bemerkungen**

- Erhöhter Schaltabstand

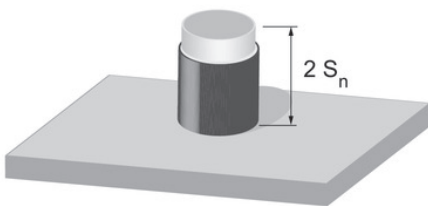
**Masszeichnung**



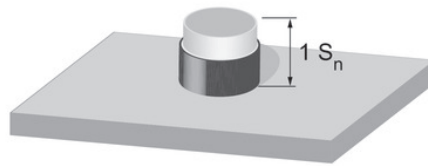
**Anschlussbild**



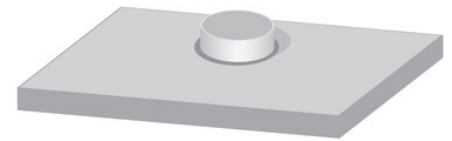
**Korrekturfaktoren für verschiedene Einbausituationen (Richtwerte)**



| Einbaumaterial | Korrekturfaktor |
|----------------|-----------------|
| Baustahl       | 100 %           |
| Stahl rostfrei | 100 %           |
| Aluminium      | 100 %           |



| Einbaumaterial | Korrekturfaktor |
|----------------|-----------------|
| Baustahl       | 105 %           |
| Stahl rostfrei | 100 %           |
| Aluminium      | 100 %           |



| Einbaumaterial | Korrekturfaktor |
|----------------|-----------------|
| Baustahl       | nicht möglich   |
| Stahl rostfrei | nicht möglich   |
| Aluminium      | 90 %            |

**Montageanordnung**

