

## IR12.P10S-N40.PC1Z.7BCV

Détecteurs de proximité inductifs - large sensing distance

Numéro d'article: 11148590

### Vue d'ensemble

- 10 mm
- PNP à ouverture (NC)
- Câble, 2 m
- -25 ... 75 °C
- IP 67



Image similaire



### Caractéristiques techniques

#### Données générales

|                                |   |
|--------------------------------|---|
| Type de montage                | Non noyé  |
| Exécution spéciale             | Portée augmentée (GammaProx)                            |
| Portée nominale Sn             | 10 mm   |
| Dérive en température          | ± 10 % (0 ... +60 °C)<br>± 15 % (-25 ... +75 °C)        |
| Hystérésis de commutation      | 3 ... 20 % de Sr  |
| Indication de l'état de sortie | LED rouge   |
| Facteur de correction typ.     | Acier doux 100 %, Acier inoxydable 75 %, Aluminium 50 % |

#### Données électriques

|                                 |                      |
|---------------------------------|----------------------|
| Fréquence de commutation        | 1,5 kHz              |
| Plage de tension +Vs            | 6 ... 36 VDC         |
| Consommation max. (sans charge) | 10 mA                |
| Circuit de sortie               | PNP à ouverture (NC) |
| Tension résiduelle Vd           | < 2 VDC              |

#### Données électriques

|                                   |          |
|-----------------------------------|----------|
| Courant de sortie                 | < 100 mA |
| Protégé contre courts-circuits    | Oui      |
| Protégé contre inversion polarité | Oui      |

#### Données mécaniques

|                         |                           |
|-------------------------|---------------------------|
| Forme du boîtier        | Cylindrique avec filetage |
| Matériau (face active)  | PBT                       |
| Matériau du boîtier     | Laiton nickelé            |
| Dimension               | 12 mm                     |
| Longueur du boîtier     | 40 mm                     |
| Versión de raccordement | Câble, L=2 m              |
| Couple de serrage max.  | 15 Nm (A: 10 Nm)          |

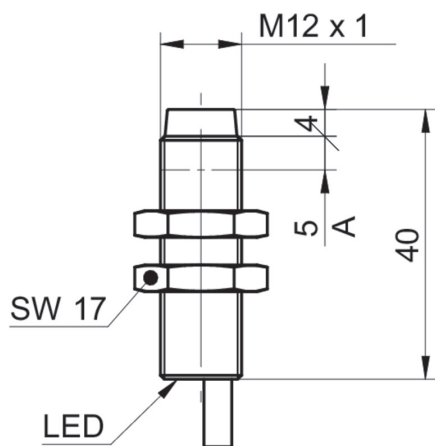
#### Conditions ambiantes

|                               |                |
|-------------------------------|----------------|
| Température de fonctionnement | -25 ... +75 °C |
| Classe de protection          | IP 67          |

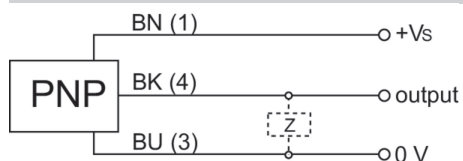
### propos

- Distance de commutation augmentée

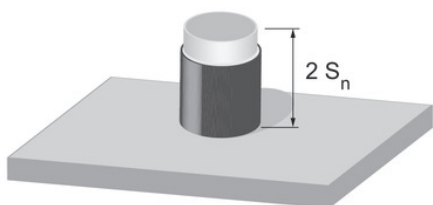
**Dessin d'encombrement**



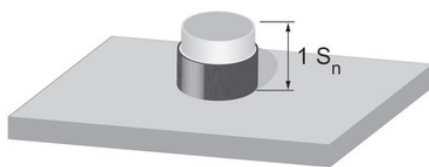
**Schéma de raccordement**



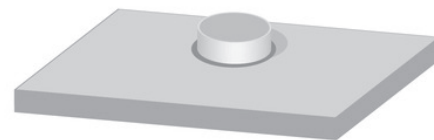
**Facteurs de correction selon les situations de montage (à titre indicatif)**



| Matériau de montage | Fact. de correction |
|---------------------|---------------------|
| Acier doux          | 100 %               |
| Acier inoxydable    | 100 %               |
| Aluminium           | 100 %               |



| Matériau de montage | Fact. de correction |
|---------------------|---------------------|
| Acier doux          | 105 %               |
| Acier inoxydable    | 100 %               |
| Aluminium           | 100 %               |



| Matériau de montage | Fact. de correction |
|---------------------|---------------------|
| Acier doux          | pas possible        |
| Acier inoxydable    | pas possible        |
| Aluminium           | 90 %                |

**Instruction de montage**

