

**产品要点**

- 0 ... 6 mm
- 电压输出
- M12 接头
- -25 ... 75 °C
- IP 67



图片与实际产品类似



**技术数据**

**基本参数**

|         |  |
|---------|--|
| 安装方式    | 半齐平  |
| 测量距离 Sd | 0 ... 6 mm   |
| 分辨率     | < 0,005 mm (静态)<br>< 0,01 mm (动态)                      |
| 重复精度    | 0,01 mm  |
| 线性误差    | ± 300 µm (S = 1.5...4.5 mm)<br>± 720 µm (S = 0...6 mm) |
| 温漂      | ±4% FS (0...+60 °C)<br>±6% FS (-25...+75 °C)           |

**电气参数**

|                |                     |
|----------------|---------------------|
| 响应时间 ( 出厂特性 )  | < 1 ms              |
| 电源电压范围 +Vs     | 12 ... 36 VDC       |
| 最大电流消耗 ( 无负载 ) | 10 mA               |
| 输出电路           | Analog 0 ... 10 VDC |

**电气参数**

|       |            |
|-------|------------|
| 负载电阻  | > 4000 Ohm |
| 短路保护  | 是          |
| 反极性保护 | 是          |

**机械参数**

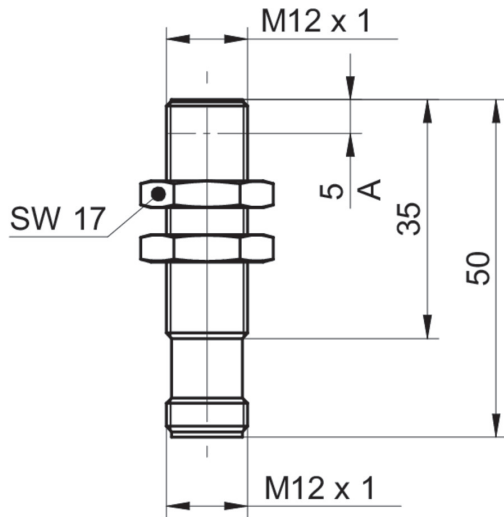
|        |                  |
|--------|------------------|
| 类型     | 圆柱形 · 螺纹版        |
| 感应面材质  | PBT              |
| 外壳材质   | 黄铜镀镍             |
| 尺寸     | 12 mm            |
| 外壳长度   | 50 mm            |
| 连接方式   | M12 接头           |
| 最大紧固扭矩 | 15 Nm (A: 10 Nm) |

**环境条件**

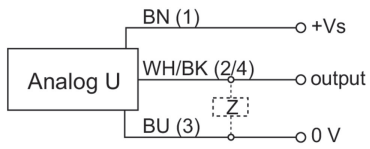
|      |                |
|------|----------------|
| 工作温度 | -25 ... +75 °C |
| 防护等级 | IP 67          |

2024-11-29 指定的产品特性或功能和技术数据不代表或暗示任何保证。技术参数如有变更，恕不另行通知。

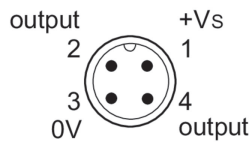
尺寸图



接线图



针脚定义



**附件****安装附件**

|          |   |
|----------|---|
| 10151720 | 12系列 安装附件 圆型                                      |
| 11707685 | Mounting rod with mounting plate holder 200 mm    |
| 11707686 | Mounting rod with mounting plate holder 300 mm    |
| 11707688 | Mounting rod 200 mm                               |
| 11707697 | Mounting rod 250 mm                               |
| 11707698 | Mounting rod with mounting plate holder 250 mm    |
| 11707687 | Mounting rod 300 mm                               |
| 11707701 | Mounting plate series 300 and $\varnothing$ 12 mm |
| 11707702 | Mounting base                                     |
| 11707703 | Two-way connector                                 |