

**产品要点**

- 0 ... 6 mm
- 电压输出 / PNP
- 外部自学习
- M12 接头
- -25 ... 75 °C (Vs = 12 ... 30 VDC)
- -25 ... 60 °C (Vs = 12 ... 36 VDC)
- IP 67



图片与实际产品类似



**技术数据**

**基本参数**

安装方式	半齐平
特殊型号	2个可调开关点 线性
测量距离 Sd	0 ... 6 mm
灵敏度	1.67 V/mm
分辨率	< 0,003 mm (静态) < 0,005 mm (动态 · S = 0...4 mm) < 0,022 mm (动态 · S = 0...6 mm)
重复精度	0,01 mm
调节	外部自学习
自学习	单点 (模拟量) · 窗口设定 (数字量) · 恢复出厂设置
线性误差	± 25 µm (S = 0...4 mm) ± 60 µm (S = 0...6 mm)
温漂	±2% FS (S = 0...4 mm) ±5% FS (S = 0...6 mm)
输出指示灯	红色LED
Teach-Feedback	黄色LED

**电气参数**

响应时间 (出厂特性)	< 1 ms
-------------	--------

**电气参数**

电源电压范围 +Vs	12 ... 36 VDC
最大电流消耗 (无负载)	15 mA
输出电路	Analog 0 ... 10 VDC PNP
负载电阻	> 4000 Ohm
输出电流	100 mA (PNP)
短路保护	是
反极性保护	是

**机械参数**

类型	圆柱形 · 螺纹版
感应面材质	PBT
外壳材质	黄铜镀镍
尺寸	12 mm
外壳长度	60 mm
连接方式	M12 接头
最大紧固扭矩	15 Nm (A: 10 Nm)

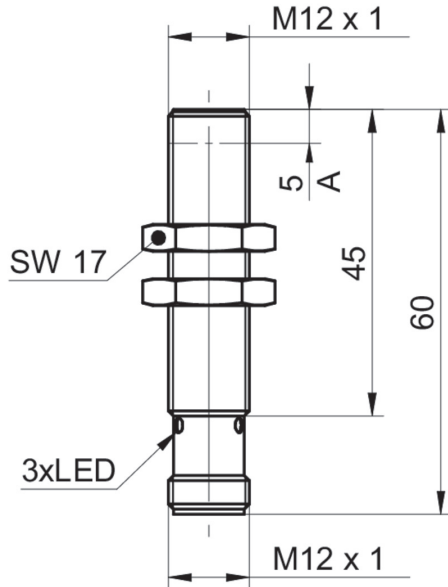
**环境条件**

工作温度	-25 ... +75 °C (Vs = 12 ... 30 VDC) -25 ... +60 °C (Vs = 12 ... 36 VDC)
防护等级	IP 67

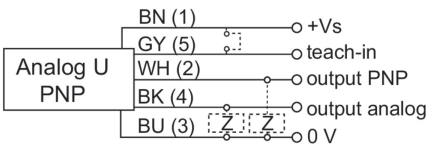
**备注**

- 外部自学习
- 内置模拟量和开关量输出
- 线性模拟量输出

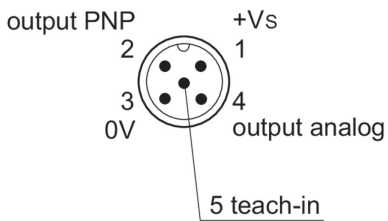
尺寸图



接线图



针脚定义



**附件****安装附件**

10151720	12系列 安装附件 圆型
11707685	Mounting rod with mounting plate holder 200 mm
11707686	Mounting rod with mounting plate holder 300 mm
11707688	Mounting rod 200 mm
11707697	Mounting rod 250 mm
11707698	Mounting rod with mounting plate holder 250 mm
11707687	Mounting rod 300 mm
11707701	Mounting plate series 300 and $\varnothing$ 12 mm
11707702	Mounting base
11707703	Two-way connector