

**Auf einen Blick**

- 0 ... 6 mm
- Spannungsausgang / PNP
- Ext. Teach-in
- Stecker M12
- -25 ... 75 °C (Vs = 12 ... 30 VDC)
- -25 ... 60 °C (Vs = 12 ... 36 VDC)
- IP 67



Abbildung ähnlich



**Technische Daten**

**Allgemeine Daten**

Einbauart	Quasi bündig
Spezialausführung	2 einstellb. Schaltpunkte Linearisiert
Messdistanz Sd	0 ... 6 mm
Empfindlichkeit	1,67 V/mm
Auflösung	< 0,003 mm (stat.) < 0,005 mm (dynam., S = 0 ... 4 mm) < 0,022 mm (dynam., S = 0 ... 6 mm)
Wiederholgenauigkeit	0,01 mm
Einstellung	Externer Teach-in
Teach	1-Punkt Analog, Fenster Digital, Factory Reset
Linearitätsabweichung	± 25 µm (S = 0 ... 4 mm) ± 60 µm (S = 0 ... 6 mm)
Temperaturdrift	± 2 % (Full Scale: S = 0 ... 4 mm) ± 5 % (Full Scale: S = 0 ... 6 mm)
Schaltzustandsanzeige	LED rot
Teach-Feedback	LED gelb

**Elektrische Daten**

Ansprechzeit (Werkskennlinie)	< 1 ms
Betriebsspannungsbereich +Vs	12 ... 36 VDC

**Elektrische Daten**

Stromaufnahme max. (ohne Last)	15 mA
Ausgangsschaltung	Analog 0 ... 10 VDC PNP
Lastwiderstand	> 4000 Ohm
Ausgangsstrom	100 mA (PNP)
Kurzschlussfest	Ja
Verpolungsfest	Ja

**Mechanische Daten**

Bauform	Zylindrisch mit Gewinde
Material (aktive Fläche)	PBT
Gehäusematerial	Messing vernickelt
Baugröße	12 mm
Gehäuselänge	60 mm
Anschlussart	Stecker M12
Anzugsdrehmoment max.	15 Nm (A: 10 Nm)

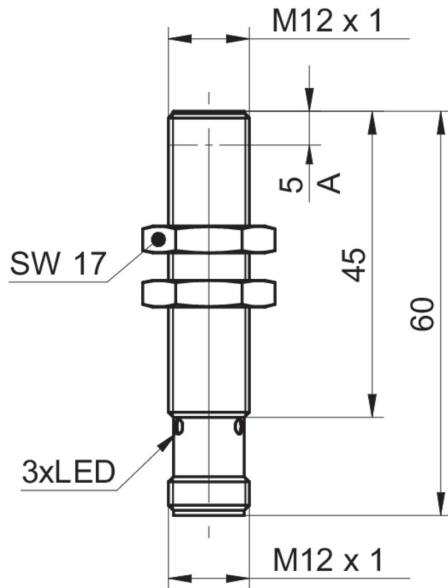
**Umgebungsbedingungen**

Arbeitstemperatur	-25 ... +75 °C (Vs = 12 ... 30 VDC) -25 ... +60 °C (Vs = 12 ... 36 VDC)
Schutzart	IP 67

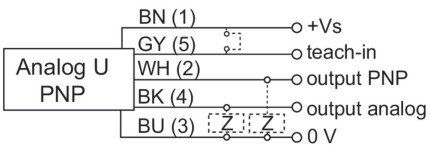
**Bemerkungen**

- Ext. Teach-in
- Integrierter Analog- und Schaltausgang
- Lineares Analog-Ausgangssignal

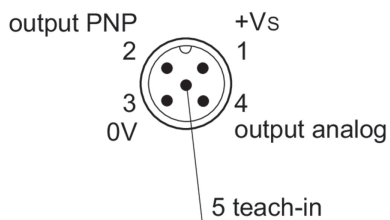
**Masszeichnung**



**Anschlussbild**



**Steckerbelegungen**



**Zubehör****Montagezubehör**

10151720	Sensofix Serie 12 rund
11707685	Montagestab mit Halterung für Montageplatte 200 mm
11707686	Montagestab mit Halterung für Montageplatte 300 mm
11707688	Montagestab 200 mm
11707697	Montagestab 250 mm
11707698	Montagestab mit Halterung für Montageplatte 250 mm
11707687	Montagestab 300 mm
11707701	Montageplatte Serie 300 und ø12 mm
11707702	Montagesockel
11707703	Zwei-Wege-Verbinder