

**产品要点**

- 0 ... 4 mm
- 电压输出 / PNP
- 外部自学习
- M12 接头
- -25 ... 75 °C (Vs = 12 ... 30 VDC)
- -25 ... 60 °C (Vs = 12 ... 36 VDC)
- IP 67



图片与实际产品类似



**技术数据**

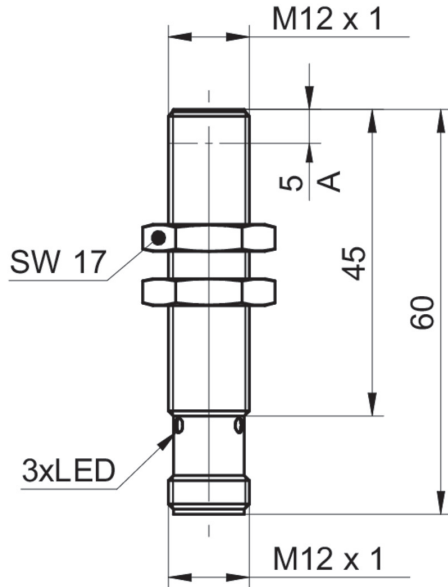
基本参数		电气参数	
安装方式	齐平	输出电路	Analog 0 ... 10 VDC PNP
特殊型号	2个可调开关点 线性	负载电阻	> 4000 Ohm
测量距离 Sd	0 ... 4 mm	输出电流	100 mA (PNP)
灵敏度	2.5 V/mm	短路保护	是
分辨率	< 0,003 mm (静态) < 0,005 mm (动态)	反极性保护	是
重复精度	0,01 mm	机械参数	
调节	外部自学习	类型	圆柱形 · 螺纹版
自学习	单点 (模拟量) · 窗口设定 (数字量) · 恢复出厂设置	感应面材质	PBT
线性误差	± 16 µm	外壳材质	黄铜镀镍
温漂	±4% FS	尺寸	12 mm
输出指示灯	红色LED	外壳长度	60 mm
Teach-Feedback	黄色LED	连接方式	M12 接头
电气参数		最大紧固扭矩	15 Nm (A: 10 Nm)
响应时间 (出厂特性)	< 1 ms	环境条件	
电源电压范围 +Vs	12 ... 36 VDC	工作温度	-25 ... +75 °C (Vs = 12 ... 30 VDC) -25 ... +60 °C (Vs = 12 ... 36 VDC)
最大电流消耗 (无负载)	15 mA	防护等级	IP 67

**备注**

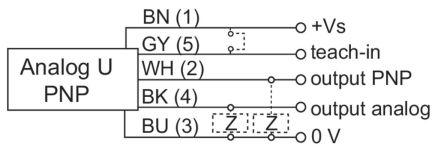
- 外部自学习
- 内置模拟量和开关量输出
- 线性模拟量输出

2024-11-29 指定的产品特性或功能和技术数据不代表或暗示任何保证。技术参数如有变更，恕不另行通知。

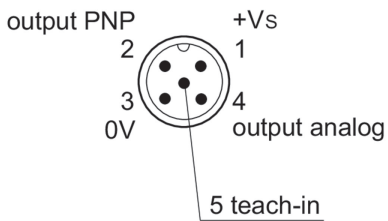
尺寸图



接线图



针脚定义



**附件****安装附件**

10151720	12系列 安装附件 圆型
11707685	Mounting rod with mounting plate holder 200 mm
11707686	Mounting rod with mounting plate holder 300 mm
11707688	Mounting rod 200 mm
11707697	Mounting rod 250 mm
11707698	Mounting rod with mounting plate holder 250 mm
11707687	Mounting rod 300 mm
11707701	Mounting plate series 300 and $\varnothing$ 12 mm
11707702	Mounting base
11707703	Two-way connector