

IR12.D03K-F60.IA1E.7FO/B015

Détecteurs de distance inductifs - high sensitivity

Numéro d'article: 11158152

Vue d'ensemble

- 2,75 ... 3 mm
- Sortie de courant
- Teach-in externe
- Connecteur M12
- -10 ... 60 °C
- IP 67



Image similaire



Caractéristiques techniques

Données générales

Type de montage	Noyé
Exécution spéciale	Linéarisé Haute sensibilité
Distance de mesure Sd	2,75 ... 3 mm
Sensibilité	64 mA/mm (Range: 0,25 mm)
Résolution	< 0,00025 mm (stat.) < 0,0005 mm (dynam.)
Reproductibilité	0,001 mm
Réglage	Teach-in externe
Teach	1 point analogique, Factory Reset
Dérive de linéarité	± 5 µm
Dérivé en température	± 4 % (Pleine échelle : +10 ... +30 °C) ± 12 % (Pleine échelle : -10 ... +60 °C)
Teach-Feedback	LED jaune

Données électriques

Temps d'activation (caractéristiques usine)	< 3 ms
Plage de tension +Vs	8 ... 30 VDC
Consommation max. (sans charge)	15 mA

Données électriques

Circuit de sortie	Analogique 4 ... 20 mA
Résistance de charge	< 25 Ohm/V * Vs
Protégé contre courts-circuits	Oui
Protégé contre inversion polarité	Oui

Données mécaniques

Forme du boîtier	Cylindrique avec filetage
Matériau (face active)	Céramique
Matériau boîtier	Acier nickelé
Dimension	12 mm
Longueur du boîtier	60 mm
Version de raccordement	Connecteur M12
Couple de serrage max.	15 Nm

Conditions ambiantes

Température de fonctionnement	-10 ... +60 °C
Classe de protection	IP 67

Recommandations

- Plage de mesure (0,25 mm) ajustable entre 0 - 3 mm
- Signal de sortie linéaire analogique
- Haute sensibilité (autres sensibilités sur demand)

Dessin d'encombrement

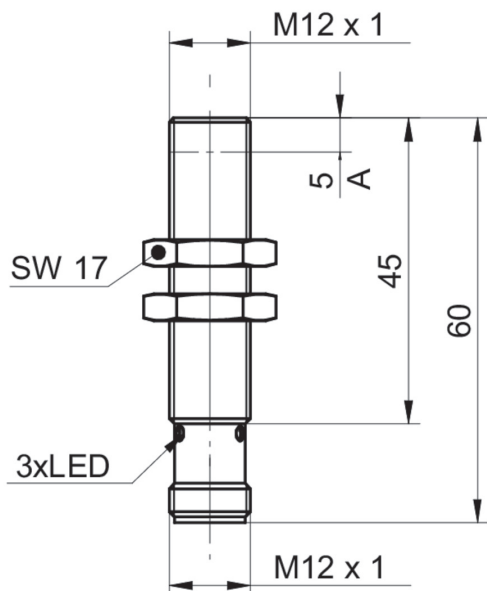
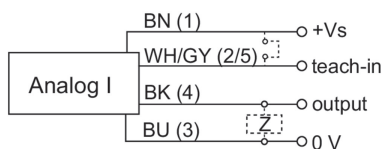
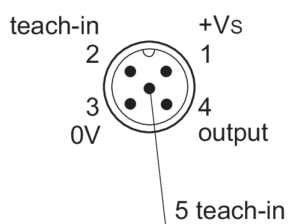


Schéma de raccordement



Repérage du connecteur



Accessoires**Accessoires de montage**

10151720	Kit de fixation Sensofix Série 12 (rond)
11707685	Tige de montage avec support de plaque de montage 200 mm
11707686	Tige de montage avec support de plaque de montage 300 mm
11707688	Tige de montage 200 mm
11707697	Tige de montage 250 mm
11707698	Tige de montage avec support de plaque de montage 250 mm
11707687	Tige de montage 300 mm
11707701	Plaque de montage série 300 et ø12 mm
11707702	Base de montage
11707703	Connecteur bidirectionnel