

Auf einen Blick

- 6 mm
- PNP Öffner (NC)
- Stecker M8
- -25 ... 75 °C
- IP 67



Abbildung ähnlich



Technische Daten

Allgemeine Daten

Einbauart	Nicht bündig
Spezialausführung	Erhöhter Schaltabstand (GammaProx)
Nennschaltabstand Sn	6 mm
Temperaturdrift	± 10 % (0 ... +60 °C) ± 15 % (-25 ... +75 °C)
Schalthyserese	3 ... 20 % von Sr
Schaltzustandsanzeige	3 Punkt-LED rot
Korrekturfaktor typ.	Baustahl 100 %, Stahl rostfrei 80 %, Aluminium 50 %

Elektrische Daten

Schaltfrequenz	400 Hz
Betriebsspannungsbereich +Vs	6 ... 36 VDC
Stromaufnahme max. (ohne Last)	12 mA
Ausgangsschaltung	PNP Öffner (NC)

Elektrische Daten

Spannungsabfall Vd	< 2 VDC
Ausgangsstrom	< 100 mA
Kurzschlussfest	Ja
Verpolungsfest	Ja

Mechanische Daten

Bauform	Zylindrisch mit Gewinde
Material (aktive Fläche)	PBT
Gehäusematerial	Edelstahl
Baugrösse	8 mm
Gehäuselänge	46 mm
Anschlussart	Stecker M8
Anzugsdrehmoment max.	10 Nm (A: 7 Nm)

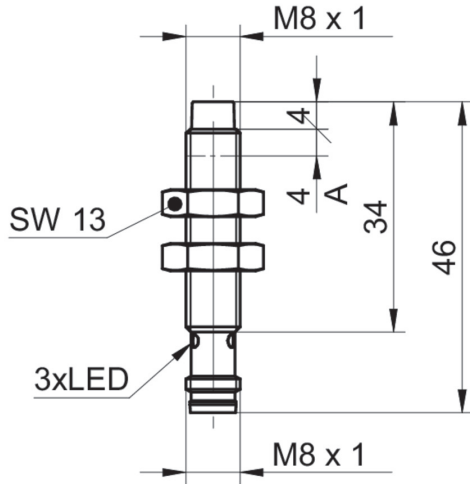
Umgebungsbedingungen

Arbeitstemperatur	-25 ... +75 °C
Schutzart	IP 67

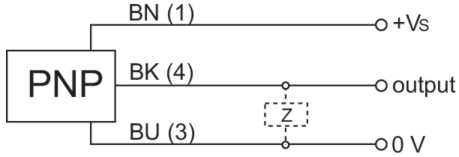
Bemerkungen

- 3-facher Schaltabstand

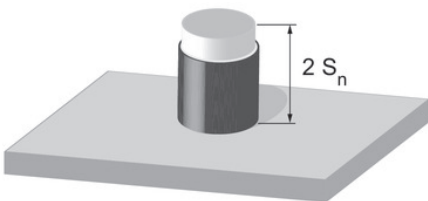
Masszeichnung



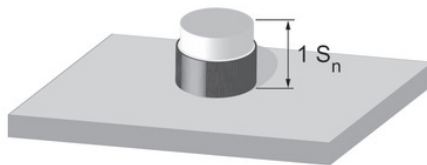
Anschlussbild



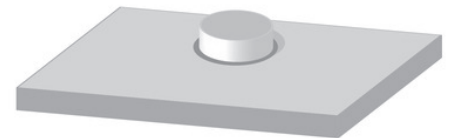
Korrekturfaktoren für verschiedene Einbausituationen (Richtwerte)



Einbaumaterial	Korrekturfaktor
Baustahl	100 %
Stahl rostfrei	100 %
Aluminium	100 %



Einbaumaterial	Korrekturfaktor
Baustahl	110 %
Stahl rostfrei	95 %
Aluminium	90 %



Einbaumaterial	Korrekturfaktor
Baustahl	nicht möglich
Stahl rostfrei	95 %
Aluminium	80 %

Montageanordnung

