

**产品要点**

- 衰减因子为1 – 任何金属上都有相同的感应距离
- 得益于产线最后的统一校准，产品一致性非常高
- 即使在苛刻环境中也能保持坚固可靠
- 温度与长期开关动作稳定性



图片与实际产品类似

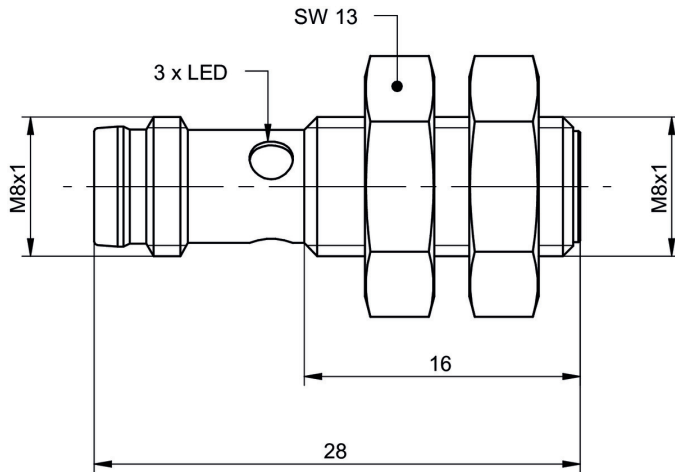


**技术数据**

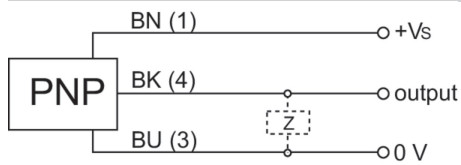
基本参数		机械参数	
安装方式	齐平	类型	圆柱形 · 螺纹版
额定感应距离 Sn	2 mm	感应面材质	PBT
可靠感应距离 Sa	≤ 81 % of Sn	外壳材质	不锈钢 (V2A)
实际感应距离 Sr	± 10 % von Sn	尺寸	8 mm
温漂	±10% Sr	外壳长度	28 mm
迟滞	3 ... 20 % Sr	连接方式	M8 接头 · 3针
输出指示灯	红色LED	最大紧固扭矩	7 Nm
典型校正因子	低碳钢100% · 不锈钢65% · 铝30% · 铜25%	<b>环境条件</b>	
Reference object	Fe360 8 x 8 x 1 mm	工作温度	-25 ... +75 °C
<b>电气参数</b>		储存温度	-40 ... +75 °C
开关频率	5 kHz	防护等级	IP 67
电源电压范围 +Vs	6 ... 36 VDC	抗振性	IEC 60068-2-6:2008 10 g at f = 10 - 2000 Hz, duration 150 min per axis
最大电流消耗 (无负载)	12 mA	抗冲击性	IEC 60068-2-27:2009 100 g / 6 ms, 10 jolts per axis and direction
输出电路	PNP 常闭 (NC)	<b>安全最大值</b>	
压降 Vd	<2 VDC	MTTF	3765 年
输出电流	200 mA	Diagnostic coverage (DC)	0 %
短路保护	是		
反极性保护	是		

2024-11-08 指定的产品特性或功能和技术数据不代表或暗示任何保证。技术参数如有变更，恕不另行通知。

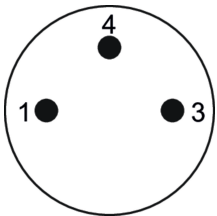
尺寸图



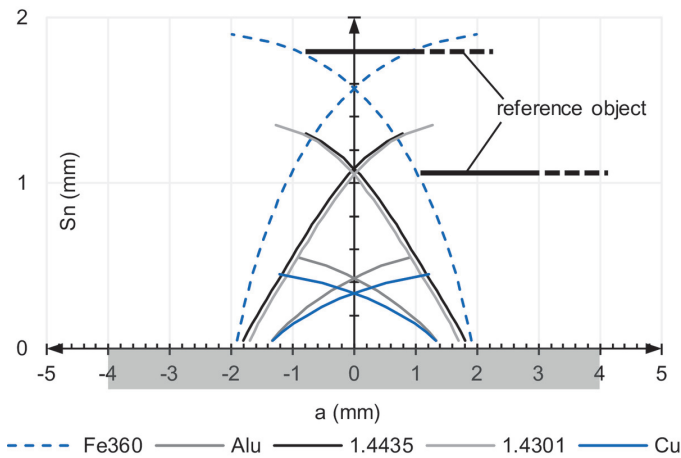
接线图



针脚定义



Response diagram



附件

安装附件

10151719

08系列安装附件