

Auf einen Blick

- Zylindrische Standardausführung für vielseitigen Einsatz
- Faktor 1 – gleicher hoher Schaltabstand auf alle Metalle
- Geringste Serienstreuung durch End-of-Line-Kalibrierung
- Robust auch in anspruchsvollen Umgebungen
- Temperatur- und langzeitstabiles Schaltverhalten



Abbildung ähnlich



Technische Daten

Allgemeine Daten

Einbauart	Bündig
Spezialausführung	Faktor 1
Nennschaltabstand Sn	2 mm
Gesicherter Schaltabstand Sa	≤ 81 % of Sn
Realschaltabstand Sr	± 10 % von Sn
Temperaturdrift	± 10 % von Sr
Schalthyserese	3 ... 20 % von Sr
Schaltzustandsanzeige	LED rot
Korrekturfaktor typ.	Baustahl 100 %, Stahl rostfrei 100 %, Aluminium 100 %, Kupfer 100 %
Referenzobjekt	Fe360 8 x 8 x 1 mm

Elektrische Daten

Schaltfrequenz	3 kHz
Betriebsspannungsbereich +Vs	5 ... 36 VDC
Stromaufnahme max. (ohne Last)	12 mA
Ausgangsschaltung	PNP Schliesser (NO)
Spannungsabfall Vd	<2 VDC
Ausgangsstrom	200 mA
Kurzschlussfest	Ja
Verpolungsfest	Ja

Mechanische Daten

Bauform	Zylindrisch mit Gewinde
---------	-------------------------

Mechanische Daten

Material (aktive Fläche)	PBT
Gehäusematerial	Edelstahl (V2A)
Baugrösse	8 mm
Gehäuselänge	40 mm
Anschlussart	Kabel, L=2 m
Anzugsdrehmoment max.	7 Nm
Gewicht	40 g

Umgebungsbedingungen

Arbeitstemperatur	-25 ... +75 °C
Lagertemperatur	-25 ... +75 °C
Schutzart	IP 67
Vibrationsfestigkeit	IEC 60068-2-6:2008 10 g bei f = 10 - 2000 Hz, Dauer 150 min pro Achse
Schockfestigkeit	IEC 60068-2-27:2009 100 g / 6 ms, 10 Stöße pro Achse und Richtung

Sicherheitstechnische Daten

MTTF	775 Jahre
Diagnosedeckungsgrad (DC)	0 %

Leitung

Leitungslänge	200 cm
Schirmung	Nein
Mantel: Material	PVC
Leitungsdurchmesser	3,0 mm
Aderquerschnitt	0,14 mm ²

Technische Daten

Leitung

Aderisolierung: Material	PVC
Biegeradius (ortsfeste Verlegung)	3 × Außendurchmesser

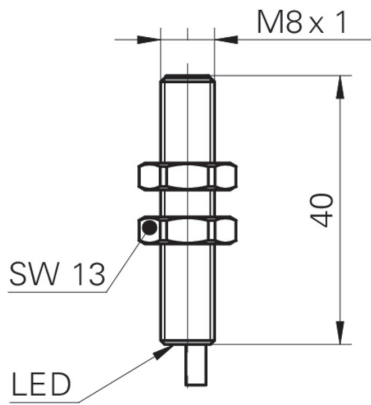
Leitung

Biegeradius (flexibler Einsatz)	10 × Außendurchmesser
---------------------------------	-----------------------

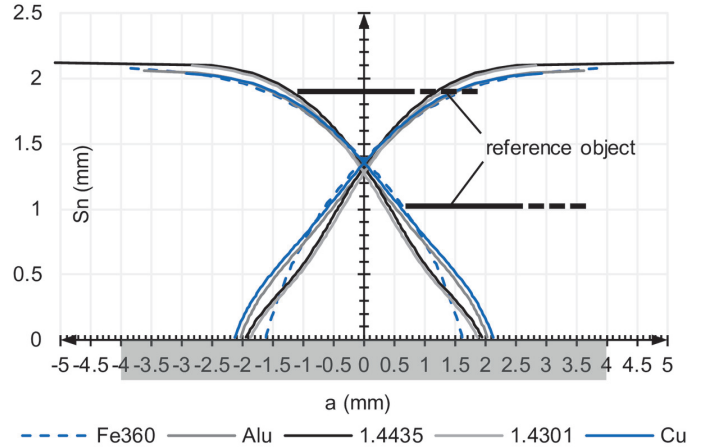
Bemerkungen

- Robuste Stahlgehäuse
- Hohe Schaltfrequenz
- Gleicher Schaltabstand auf alle Metalle (kein Reduktionsfaktor)

Masszeichnung



Ansprechkurve



Zubehör

Montagezubehör

10151719

Sensofix Serie 08 rund

Anschlussbild

