

Vue d'ensemble

- Modèle standard cylindrique pour une utilisation polyvalente
- Facteur 1 - même distance de détection élevée sur tous les métaux
- Dispersion en série minime grâce au calibrage en fin de ligne
- Robuste, même dans les environnements les plus exigeants
- Comportement de commutation stable en température et à long terme



Image similaire



Caractéristiques techniques

| Données générales | | Données mécaniques | |
|-----------------------------------|---|---------------------------------------|---|
| Type de montage | Noyé | Forme du boîtier | Cylindrique avec filetage |
| Exécution spéciale | Facteur 1 | Matériau (face active) | PBT |
| Portée nominale Sn | 2 mm | Matériau boîtier | Acier inoxydable (V2A) |
| Distance de détection assurée Sa | ≤ 81 % of Sn | Dimension | 8 mm |
| Distance de commutation réelle Sr | ± 10 % von Sn | Longueur du boîtier | 40 mm |
| Dérivé en température | ± 10 % de Sr | Version de raccordement | Câble, L=2 m |
| Hystérésis de commutation | 3 ... 20 % de Sr | Couple de serrage max. | 7 Nm |
| Indication de l'état de sortie | LED rouge | Poids | 40 g |
| Facteur de correction typ. | Acier doux 100 %, Acier inoxydable 100 %, Aluminium 100 %, Cuivre 100 % | Conditions ambiantes | |
| Objet de référence | Fe360 8 x 8 x 1 mm | Température de fonctionnement | -25 ... +75 °C |
| Données électriques | | Température en magasin | -25 ... +75 °C |
| Fréquence de commutation | 3 kHz | Classe de protection | IP 67 |
| Plage de tension +Vs | 5 ... 36 VDC | Résistance aux vibrations | IEC 60068-2-6:2008 10 g à f = 10 - 2000 Hz, durée 150 min par axe |
| Consommation max. (sans charge) | 12 mA | Résistance aux chocs | IEC 60068-2-27:2009 100 g / 6 ms, 10 secousses par axe et par direction |
| Circuit de sortie | NPN à ouverture (NC) | Données techniques de sécurité | |
| Tension résiduelle Vd | <2 VDC | MTTF | 775 année |
| Courant de sortie | 200 mA | Couverture du diagnostic (DC) | 0 % |
| Protégé contre courts-circuits | Oui | Cable | |
| Protégé contre inversion polarité | Oui | Cable length | 200 cm |
| | | Shielded | No |
| | | External sheath: Material | PVC |

2024-11-08 Les caractéristiques du produit et les données techniques spécifiées n'impliquent aucune garantie. Toute modification technique réservée.

Caractéristiques techniques

Cable

| | |
|----------------------|----------------------|
| Cable diameter | 3,0 mm |
| Wire cross section | 0,14 mm ² |
| Insulation: Material | PVC |

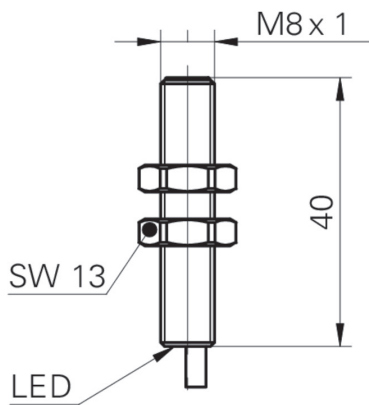
Cable

| | |
|-------------------------|---------------------|
| Bending radius (fixed) | 3 × outer diameter |
| Bending radius (mobile) | 10 × outer diameter |

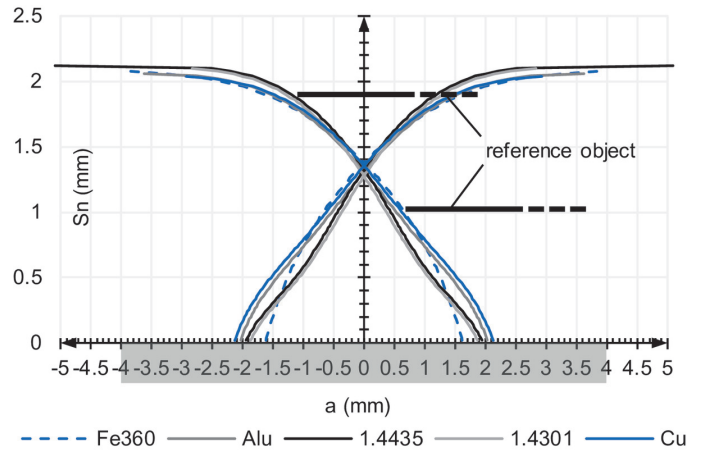
Recommandations

- Boîtier en métal robuste
- Haute fréquence de commutation
- Même portée avec tous les métaux (pas de facteur de réduction)

Dessin d'encombrement



Courbe de réponse



Accessoires

Accessoires de montage

10151719

Kit de fixation Sensofix Série 08 rond

Schéma de raccordement

