

**Vue d'ensemble**

- 8 mm
- PNP à ouverture (NC)
- Connecteur M12
- -25 ... 75 °C
- IP 67



*Image similaire*



**Caractéristiques techniques**

**Données générales**

|                                |                      |
|--------------------------------|----------------------|
| Type de montage                | Quasi noyé           |
| Portée nominale Sn             | 8 mm                 |
| Hystérésis de commutation      | 3 ... 20 % de Sr     |
| Indication de l'état de sortie | LED rouge à 3 points |

**Données électriques**

|                                 |                      |
|---------------------------------|----------------------|
| Fréquence de commutation        | 500 Hz               |
| Plage de tension +Vs            | 6 ... 36 VDC         |
| Consommation max. (sans charge) | 10 mA                |
| Circuit de sortie               | PNP à ouverture (NC) |
| Tension résiduelle Vd           | < 2 VDC              |
| Courant de sortie               | < 200 mA             |
| Protégé contre courts-circuits  | Oui                  |

**Données électriques**

|                                   |     |
|-----------------------------------|-----|
| Protégé contre inversion polarité | Oui |
|-----------------------------------|-----|

**Données mécaniques**

|                         |                           |
|-------------------------|---------------------------|
| Forme du boîtier        | Cylindrique avec filetage |
| Matériau (face active)  | PBT                       |
| Matériau du boîtier     | Laiton nickelé            |
| Dimension               | 18 mm                     |
| Longueur du boîtier     | 60 mm                     |
| Version de raccordement | Connecteur M12            |
| Couple de serrage max.  | 40 Nm                     |

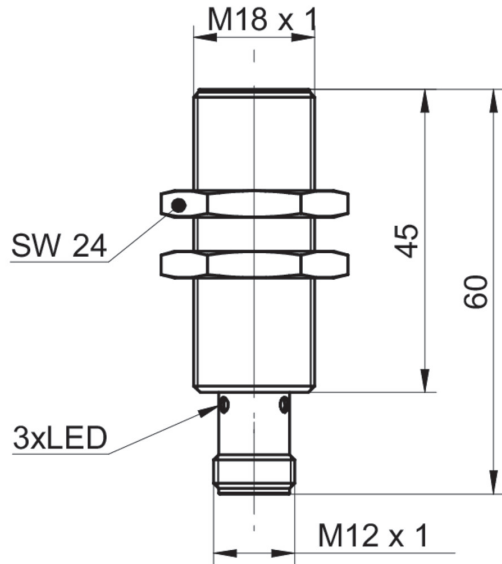
**Conditions ambiantes**

|                               |                |
|-------------------------------|----------------|
| Température de fonctionnement | -25 ... +75 °C |
| Classe de protection          | IP 67          |

**propos**

- ne convient pas pour montage noyé dans l'acier

**Dessin d'encombrement**



**Schéma de raccordement**

