

IFRM 12X9503

感应式传感器 NAMUR

Article number: 10235297

产品一览

- 2 mm
- NAMUR
- 2米电缆
- -25 ... 75 °C
- IP 67



图片与实际产品类似



技术数据

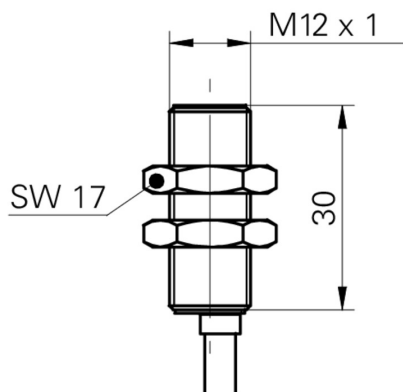
基本参数		机械参数	
安装方式	齐平	尺寸	12 mm
额定感应距离 Sn	2 mm	外壳长度	30 mm
认证 / 证书	ATEX 1G	连接方式	2米直接出线
电气参数		安全最大值	
开关频率	2 kHz	EC型式检验证书	SEV 21 ATEX 0551 X IECEX SEV 21.0019X
额定工作电压	8,2 VDC	标记	II 1G Ex ia IIC T6...T5 Ga
电源电压范围 +Vs	5 ... 30 VDC	电流 Ii	< 37 mA
电流消耗 (无被测物)	> 4 mA	电压 Ui	< 13,5 VDC
电流消耗 (有被测物)	< 1 mA	功率 Pi	< 0,125 W
最大电流消耗 (无负载)	10 mA	内部电容 Ci	< 50 nF
输出电路	NAMUR	内部电感 Li	< 0,2 mH
残余纹波	< 10 % Vs	"工作温度 Ta	-20 ... +60 °C
机械参数		"工作温度 Ta	-20 ... +40 °C
类型	圆柱形 · 螺纹版	环境条件	
感应面材质	PBT	工作温度	-25 ... +75 °C
外壳材质	黄铜镀镍	防护等级	IP 67

IFRM 12X9503

感应式传感器 NAMUR

Article number: 10235297

尺寸图



接线图

