

## IFRM 12N1707

Détecteurs inductifs spécifiques - high temperature

Numéro d'article: 10230318

### Vue d'ensemble

- 4 mm
- NPN à fermeture (NO)
- Câble FEP, 1 m
- -25 ... 100 °C
- IP 67



*Image similaire*



### Caractéristiques techniques

#### Données générales

Type de montage	Noyé
Exécution spéciale	Résistant aux hautes temp.
Portée nominale Sn	4 mm
Hystérésis de commutation	3 ... 20 % de Sr

#### Données électriques

Fréquence de commutation	2 kHz
Plage de tension +Vs	6 ... 30 VDC
Consommation max. (sans charge)	12 mA
Circuit de sortie	NPN à fermeture (NO)
Tension résiduelle Vd	<3 VDC
Courant de sortie	100 mA
Protégé contre courts-circuits	Oui

#### Données électriques

Protégé contre inversion polarité	Oui
-----------------------------------	-----

#### Données mécaniques

Forme du boîtier	Cylindrique avec filetage
Matériau (face active)	PBT
Matériau du boîtier	Laiton nickelé
Dimension	12 mm
Longueur du boîtier	40 mm
Version de raccordement	Câble FEP, 1 m

#### Conditions ambiantes

Température de fonctionnement	-25 ... +100 °C
Classe de protection	IP 67

### propos

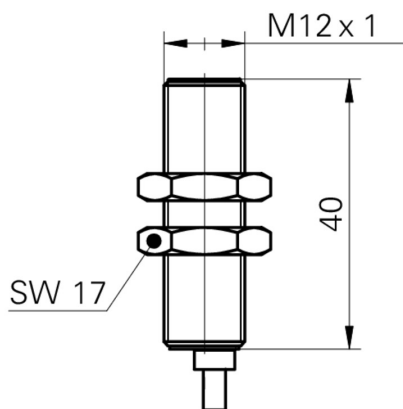
- Avec électronique d'amplification intégrée jusqu'à +100 °C

# IFRM 12N1707

Détecteurs inductifs spécifiques - high temperature

Numéro d'article: 10230318

## Dessin d'encombrement



## Schéma de raccordement

