

## IFRM 08P1701/L

Détecteurs de proximité inductifs - miniature

Numéro d'article: 10212302

### Vue d'ensemble

- 2 mm
- PNP à fermeture (NO)
- Câble, 2 m
- -25 ... 75 °C
- IP 67



*Image similaire*



### Caractéristiques techniques

#### Données générales

Type de montage	Noyé
Portée nominale Sn	2 mm
Hystérésis de commutation	3 ... 20 % de Sr
Indication de l'état de sortie	LED rouge

#### Données électriques

Fréquence de commutation	5 kHz
Plage de tension +Vs	6 ... 36 VDC
Consommation max. (sans charge)	12 mA
Circuit de sortie	PNP à fermeture (NO)
Tension résiduelle Vd	< 2 VDC
Courant de sortie	< 200 mA
Protégé contre courts-circuits	Oui

#### Données électriques

Protégé contre inversion polarité	Oui
-----------------------------------	-----

#### Données mécaniques

Forme du boîtier	Cylindrique avec filetage
Matériau (face active)	PBT
Matériau du boîtier	Acier inoxydable
Dimension	8 mm
Longueur du boîtier	30 mm
Version de raccordement	Câble, L=2 m
Couple de serrage max.	10 Nm (Front: 7 Nm)

#### Conditions ambiantes

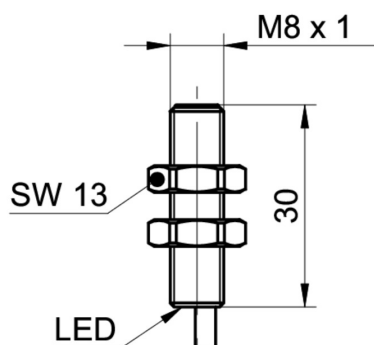
Température de fonctionnement	-25 ... +75 °C
Classe de protection	IP 67

## IFRM 08P1701/L

Détecteurs de proximité inductifs - miniature

Numéro d'article: 10212302

### Dessin d'encombrement



### Schéma de raccordement

