

Auf einen Blick

- 2 mm
- PNP Öffner (NC)
- Kabelstecker M8
- -25 ... 75 °C
- IP 67



Abbildung ähnlich



Technische Daten

Allgemeine Daten

| | |
|-----------------------|-------------------|
| Einbauart | Bündig |
| Nennschaltabstand Sn | 2 mm |
| Schalthysterese | 3 ... 20 % von Sr |
| Schaltzustandsanzeige | LED rot |

Elektrische Daten

| | |
|--------------------------------|-----------------|
| Schaltfrequenz | 5 kHz |
| Betriebsspannungsbereich +Vs | 6 ... 36 VDC |
| Stromaufnahme max. (ohne Last) | 12 mA |
| Ausgangsschaltung | PNP Öffner (NC) |
| Spannungsabfall Vd | < 2 VDC |
| Ausgangsstrom | < 200 mA |

Elektrische Daten

| | |
|-----------------|----|
| Kurzschlussfest | Ja |
| Verpolungsfest | Ja |

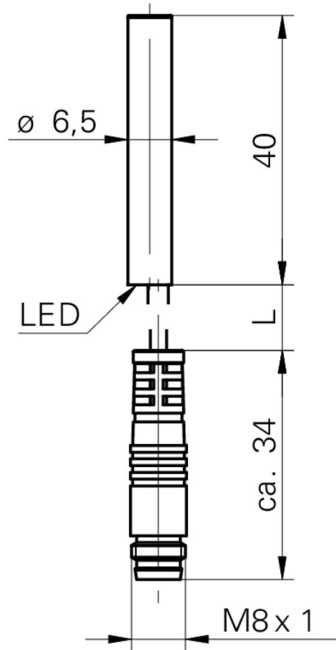
Mechanische Daten

| | |
|--------------------------|--------------------|
| Bauform | Zylindrisch, glatt |
| Material (aktive Fläche) | PBT |
| Gehäusematerial | Edelstahl |
| Baugröße | 6,5 mm |
| Gehäuselänge | 40 mm |
| Anschlussart | Kabelstecker M8 |

Umgebungsbedingungen

| | |
|-------------------|----------------|
| Arbeitstemperatur | -25 ... +75 °C |
| Schutzart | IP 67 |

Masszeichnung



- Standard-Kabellänge 200 mm (L)

Anschlussbild

