

产品一览

- 2 mm
- PNP 常开 (NO)
- M8 引线接头
- -25 ... 75 °C
- IP 67



图片与实际产品类似

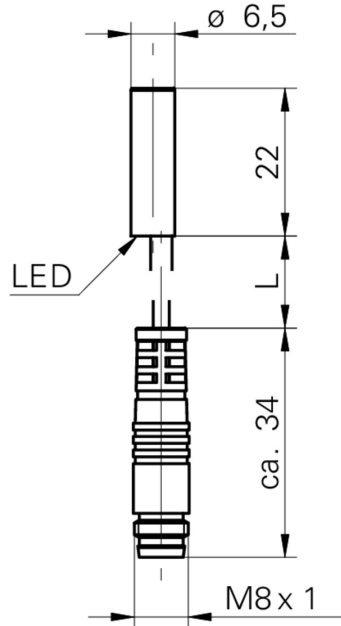


技术数据

| 基本参数 | | 电气参数 | |
|--------------|---------------|-------|----------------|
| 安装方式 | 齐平 | 短路保护 | 是 |
| 额定感应距离 Sn | 2 mm | 反极性保护 | 是 |
| 迟滞 | 3 ... 20 % Sr | 机械参数 | |
| 输出指示灯 | 红色LED | 类型 | 圆柱形 · 光滑版 |
| 电气参数 | | 感应面材质 | PBT |
| 开关频率 | 5 kHz | 外壳材质 | 不锈钢 |
| 电源电压范围 +Vs | 6 ... 36 VDC | 尺寸 | 6,5 mm |
| 最大电流消耗 (无负载) | 12 mA | 外壳长度 | 22 mm |
| 输出电路 | PNP常开 | 连接方式 | M8 引线接头 |
| 压降 Vd | < 2 VDC | 环境条件 | |
| 输出电流 | < 200 mA | 工作温度 | -25 ... +75 °C |
| | | 防护等级 | IP 67 |

2022-11-09 指定的产品特性或功能和技术数据不代表或暗示任何保证。技术参数如有变更，恕不另行通知。

尺寸图



- 标准电缆长度 200 mm (L)

接线图

