

Vue d'ensemble

- 2 mm
- NPN à ouverture (NC)
- Connecteur déporté M8
- -25 ... 75 °C
- IP 67



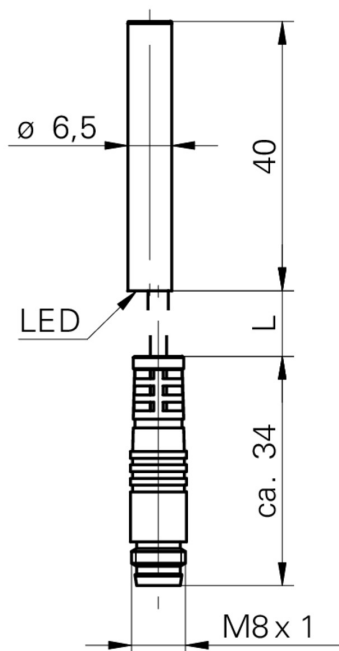
Image similaire



Caractéristiques techniques

Données générales		Données électriques	
Type de montage	Noyé	Protégé contre inversion polarité	Oui
Portée nominale Sn	2 mm	Données mécaniques	
Hystérésis de commutation	3 ... 20 % de Sr	Forme du boîtier	Cylindrique lisse
Indication de l'état de sortie	LED rouge	Matériau (face active)	PBT
Données électriques		Matériau du boîtier	Acier inoxydable
Fréquence de commutation	5 kHz	Dimension	6,5 mm
Plage de tension +Vs	6 ... 36 VDC	Longueur du boîtier	40 mm
Consommation max. (sans charge)	12 mA	Version de raccordement	Connecteur déporté M8
Circuit de sortie	NPN à ouverture (NC)	Conditions ambiantes	
Tension résiduelle Vd	< 2 VDC	Température de fonctionnement	-25 ... +75 °C
Courant de sortie	< 200 mA	Classe de protection	IP 67
Protégé contre courts-circuits	Oui		

Dessin d'encombrement



- Longueur standard du câble 200 mm (L)

Schéma de raccordement

