

**Auf einen Blick**

- 1 mm
- PNP Öffner (NC)
- Stecker M8
- -25 ... 75 °C
- IP 67



Abbildung ähnlich



**Technische Daten**

**Allgemeine Daten**

Einbauart	Bündig
Nennschaltabstand Sn	1 mm
Schalthysterese	2 ... 20 % von Sr
Schaltzustandsanzeige	3 Punkt-LED rot

**Elektrische Daten**

Schaltfrequenz	5 kHz
Betriebsspannungsbereich +Vs	6 ... 30 VDC
Stromaufnahme max. (ohne Last)	12 mA
Ausgangsschaltung	PNP Öffner (NC)
Spannungsabfall Vd	< 2 VDC
Ausgangsstrom	< 200 mA

**Elektrische Daten**

Kurzschlussfest	Ja
Verpolungsfest	Ja

**Mechanische Daten**

Bauform	Zylindrisch mit Gewinde
Material (aktive Fläche)	LCP
Gehäusematerial	Edelstahl
Baugröße	5 mm
Gehäuselänge	45 mm
Anschlussart	Stecker M8
Anzugsdrehmoment max.	2 Nm (Front: 1,4 Nm)

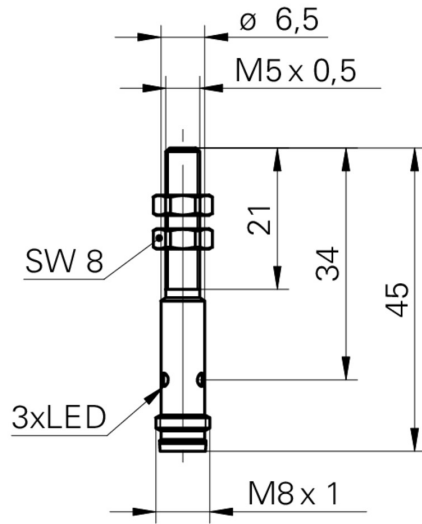
**Umgebungsbedingungen**

Arbeitstemperatur	-25 ... +75 °C
Schutzart	IP 67

**Bemerkungen**

- M8 x 1 Steckanschluss
- 3fach LED-Anzeige

**Masszeichnung**



**Anschlussbild**

