

产品一览

- 1 mm
- PNP 常闭 (NC)
- 电线, 0,5 m
- -25 ... 75 °C
- IP 67



图片与实际产品类似



技术数据

基本参数

安装方式	齐平
额定感应距离 Sn	1 mm
迟滞	2 ... 20 % Sr

电气参数

开关频率	5 kHz
电源电压范围 +Vs	6 ... 30 VDC
最大电流消耗 (无负载)	12 mA
输出电路	PNP 常闭 (NC)
压降 Vd	< 2 VDC
输出电流	< 200 mA
短路保护	是

电气参数

反极性保护	是
-------	---

机械参数

类型	圆柱形 · 光滑版
感应面材质	LCP
外壳材质	不锈钢
尺寸	4 mm
外壳长度	15 mm
连接方式	散线 · 0.5 m

环境条件

工作温度	-25 ... +75 °C
防护等级	IP 67

备注

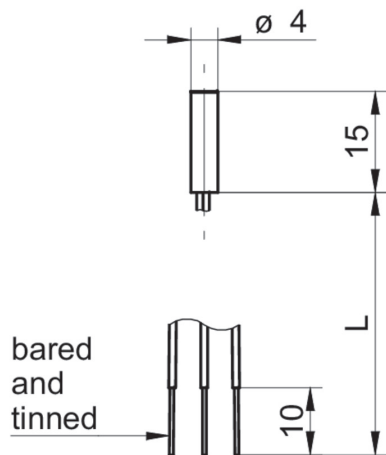
- 全集成 · 3股独立绞线
- 外壳长度15 mm

IFRM 04P35A5/Q

电感式接近开关 - subminiature

Article number: 10144457

尺寸图



接线图

