

Vue d'ensemble

- 1 mm
- PNP à ouverture (NC)
- Connecteur M8
- -25 ... 75 °C
- IP 67



Image similaire



Caractéristiques techniques

Données générales		Données électriques	
Type de montage	Noyé	Protégé contre inversion polarité	Oui
Portée nominale Sn	1 mm	Données mécaniques	
Hystérésis de commutation	2 ... 20 % de Sr	Forme du boîtier	Cylindrique lisse
Indication de l'état de sortie	LED rouge à 3 points	Matériau (face active)	LCP
Données électriques		Matériau du boîtier	Acier inoxydable
Fréquence de commutation	5 kHz	Dimension	4 mm
Plage de tension +Vs	6 ... 30 VDC	Longueur du boîtier	45 mm
Consommation max. (sans charge)	12 mA	Version de raccordement	Connecteur M8
Circuit de sortie	PNP à ouverture (NC)	Conditions ambiantes	
Tension résiduelle Vd	< 2 VDC	Température de fonctionnement	-25 ... +75 °C
Courant de sortie	< 200 mA	Classe de protection	IP 67
Protégé contre courts-circuits	Oui		

propos

- Fiche de raccordement M8 x 1
- Affichage LED triple

IFRM 04P35A1/S35L

Détecteurs de proximité inductifs - subminiature

Numéro d'article: 10152821

Dessin d'encombrement

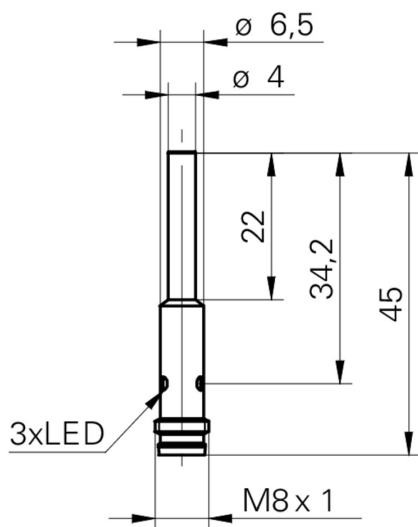


Schéma de raccordement

