

产品一览

- 1 mm
- PNP 常开 (NO)
- M5 接头
- -25 ... 75 °C
- IP 67



图片与实际产品类似



技术数据

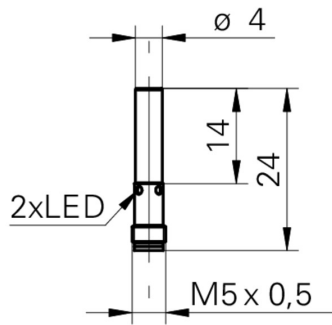
基本参数		电气参数	
安装方式	齐平	短路保护	是
额定感应距离 Sn	1 mm	反极性保护	是
迟滞	2 ... 20 % Sr	机械参数	
输出指示灯	2端点红色LED	类型	圆柱形 · 光滑版
电气参数		感应面材质	LCP
开关频率	5 kHz	外壳材质	不锈钢
电源电压范围 +Vs	6 ... 30 VDC	尺寸	4 mm
最大电流消耗 (无负载)	12 mA	外壳长度	24 mm
输出电路	PNP常开	连接方式	M5 接头
压降 Vd	< 2 VDC	环境条件	
输出电流	< 200 mA	工作温度	-25 ... +75 °C
		防护等级	IP 67

备注

- 最短接插件型 · M5 x 0.5
- 2端点LED

2022-11-09 指定的产品特性或功能和技术数据不代表或暗示任何保证。技术参数如有变更，恕不另行通知。

尺寸图



接线图

