

Vue d'ensemble

- 1 mm
- PNP à fermeture (NO)
- Connecteur M5
- -25 ... 75 °C
- IP 67



Image similaire



Caractéristiques techniques

Données générales

Type de montage	Noyé
Portée nominale Sn	1 mm
Hystérésis de commutation	2 ... 20 % de Sr
Indication de l'état de sortie	LED rouge à 2 points

Données électriques

Fréquence de commutation	5 kHz
Plage de tension +Vs	6 ... 30 VDC
Consommation max. (sans charge)	12 mA
Circuit de sortie	PNP à fermeture (NO)
Tension résiduelle Vd	< 2 VDC
Courant de sortie	< 200 mA
Protégé contre courts-circuits	Oui

Données électriques

Protégé contre inversion polarité	Oui
-----------------------------------	-----

Données mécaniques

Forme du boîtier	Cylindrique lisse
Matériau (face active)	LCP
Matériau du boîtier	Acier inoxydable
Dimension	4 mm
Longueur du boîtier	24 mm
Version de raccordement	Connecteur M5

Conditions ambiantes

Température de fonctionnement	-25 ... +75 °C
Classe de protection	IP 67

propos

- La plus courte version à connecteur M5 x 0,5
- Affichage LED double

Dessin d'encombrement

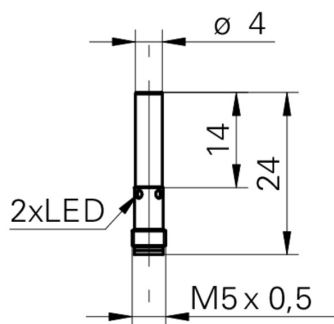


Schéma de raccordement

