

Auf einen Blick

- 6 mm
- PNP Öffner (NC)
- Stecker M12
- -25 ... 100 °C
- IP 69K



Abbildung ähnlich



Technische Daten

Allgemeine Daten

Einbauart	Quasi bündig
Spezialausführung	Vollmetallgehäuse (<kursiv>Duro-Prox</kursiv>) Hochtemperaturfest

Nennschaltabstand S_n	6 mm
Schalthyserese	2 ... 20 % von S_r

Elektrische Daten

Schaltfrequenz	100 Hz
Betriebsspannungsbereich +Vs	10 ... 30 VDC
Stromaufnahme max. (ohne Last)	14 mA
Ausgangsschaltung	PNP Öffner (NC)
Spannungsabfall V_d	< 2 VDC

Elektrische Daten

Ausgangsstrom	< 100 mA
Kurzschlussfest	Ja
Verpolungsfest	Ja

Mechanische Daten

Bauform	Zylindrisch mit Gewinde
Material (aktive Fläche)	Edelstahl 1.4404 (V4A)
Gehäusematerial	Edelstahl 1.4404 (V4A)
Betriebsdruck statisch	< 20 bar
Baugrösse	18 mm
Gehäuselänge	60 mm
Anschlussart	Stecker M12

Umgebungsbedingungen

Arbeitstemperatur	-25 ... +100 °C
Schutzart	IP 69K

Bemerkungen

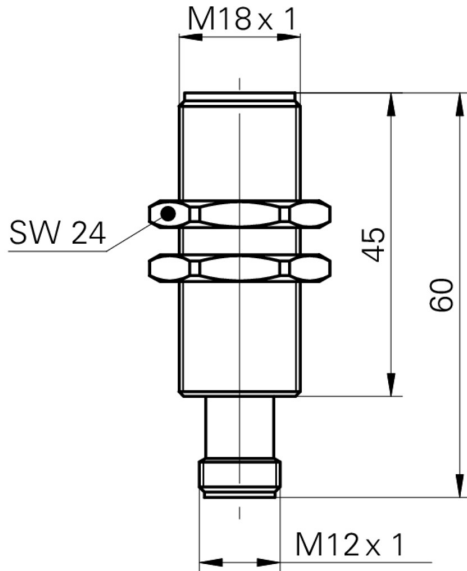
- Erhöhte EMV-Störfestigkeit (EN 61000-6-2)

IFRD 18P37T3/S14

Induktive Sensoren Sondertypen - high temperature

Artikelnummer: 10150609

Masszeichnung



Anschlussbild

