

**Auf einen Blick**

- 6 mm
- PNP Öffner (NC)
- Stecker M12
- -25 ... 75 °C
- IP 68/67 (aktive Fläche/Sensor)



Abbildung ähnlich



**Technische Daten**

**Allgemeine Daten**

Einbauart	Quasi bündig
Spezialausführung	Vollmetallgehäuse (<kursiv>Duro-Prox</kursiv>)
Nennschaltabstand Sn	6 mm
Schalthyserese	2 ... 20 % von Sr
Schaltzustandsanzeige	3 Punkt-LED rot

**Elektrische Daten**

Schaltfrequenz	100 Hz
Betriebsspannungsbereich +Vs	10 ... 30 VDC
Stromaufnahme max. (ohne Last)	14 mA
Ausgangsschaltung	PNP Öffner (NC)
Spannungsabfall Vd	< 2 VDC

**Elektrische Daten**

Ausgangsstrom	< 200 mA
Kurzschlussfest	Ja
Verpolungsfest	Ja

**Mechanische Daten**

Bauform	Zylindrisch mit Gewinde
Material (aktive Fläche)	Edelstahl 1.4404 (V4A)
Gehäusematerial	Edelstahl 1.4404 (V4A)
Betriebsdruck statisch	< 20 bar
Baugrösse	18 mm
Gehäuselänge	60 mm
Anschlussart	Stecker M12

**Umgebungsbedingungen**

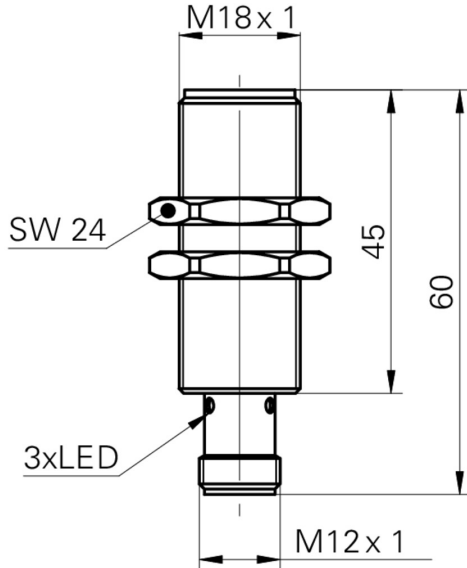
Arbeitstemperatur	-25 ... +75 °C
Schutzart	IP 68/67 (aktive Fläche/Sensor)

**Bemerkungen**

- Erhöhte EMV-Störfestigkeit (EN 61000-6-2)

# IFRD 18P37A3/S14L

## Masszeichnung



## Anschlussbild

