

Auf einen Blick

- 6 mm
- PNP Schliesser (NO)
- Stecker M12
- -25 ... 75 °C
- IP 68/67 (aktive Fläche/Sensor)



Abbildung ähnlich



Technische Daten

Allgemeine Daten

| | |
|-----------------------|--|
| Einbauart | Quasi bündig |
| Spezialausführung | Vollmetallgehäuse (<kursiv>Duro-Prox</kursiv>) |
| Nennschaltabstand Sn | 6 mm |
| Schalthysterese | 2 ... 20 % von Sr |
| Schaltzustandsanzeige | 3 Punkt-LED rot |

Elektrische Daten

| | |
|--------------------------------|---------------------|
| Schaltfrequenz | 100 Hz |
| Betriebsspannungsbereich +Vs | 10 ... 30 VDC |
| Stromaufnahme max. (ohne Last) | 14 mA |
| Ausgangsschaltung | PNP Schliesser (NO) |
| Spannungsabfall Vd | < 2 VDC |

Elektrische Daten

| | |
|-----------------|----------|
| Ausgangsstrom | < 200 mA |
| Kurzschlussfest | Ja |
| Verpolungsfest | Ja |

Mechanische Daten

| | |
|--------------------------|-------------------------|
| Bauform | Zylindrisch mit Gewinde |
| Material (aktive Fläche) | Edelstahl 1.4404 (V4A) |
| Gehäusematerial | Edelstahl 1.4404 (V4A) |
| Betriebsdruck statisch | < 20 bar |
| Baugrösse | 18 mm |
| Gehäuselänge | 60 mm |
| Anschlussart | Stecker M12 |

Umgebungsbedingungen

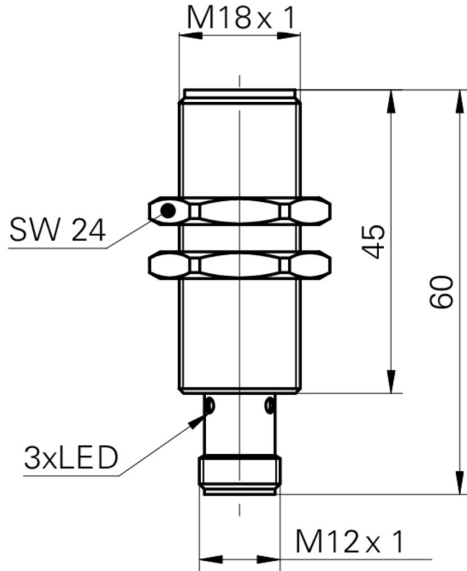
| | |
|-------------------|---------------------------------|
| Arbeitstemperatur | -25 ... +75 °C |
| Schutzart | IP 68/67 (aktive Fläche/Sensor) |

Bemerkungen

- Erhöhte EMV-Störfestigkeit (EN 61000-6-2)

IFRD 18P17A3/S14L

Masszeichnung



Anschlussbild

