

## Vue d'ensemble

- 6 mm
- NPN à fermeture (NO)
- Connecteur M12
- -25 ... 75 °C
- IP 68/67 (face active/détecteur)



Image similaire



## Caractéristiques techniques

### Données générales

Type de montage	Quasi noyé
Exécution spéciale	Boîtier tout en métal (<kursiv>Duro-Prox</kursiv>)
Portée nominale Sn	6 mm
Hystérésis de commutation	2 ... 20 % de Sr
Indication de l'état de sortie	LED rouge à 3 points

### Données électriques

Fréquence de commutation	100 Hz
Plage de tension +Vs	10 ... 30 VDC
Consommation max. (sans charge)	14 mA
Circuit de sortie	NPN à fermeture (NO)
Tension résiduelle Vd	< 2 VDC
Courant de sortie	< 200 mA
Protégé contre courts-circuits	Oui

### Données électriques

Protégé contre inversion polarité	Oui
-----------------------------------	-----

### Données mécaniques

Forme du boîtier	Cylindrique avec filetage
Matériau (face active)	Acier inoxydable 1.4404 (V4A)
Matériau du boîtier	Acier inoxydable 1.4404 (V4A)
Pression de service statique	< 20 bar
Dimension	18 mm
Longueur du boîtier	60 mm
Version de raccordement	Connecteur M12

### Conditions ambiantes

Température de fonctionnement	-25 ... +75 °C
Classe de protection	IP 68/67 (face active/détecteur)

## propos

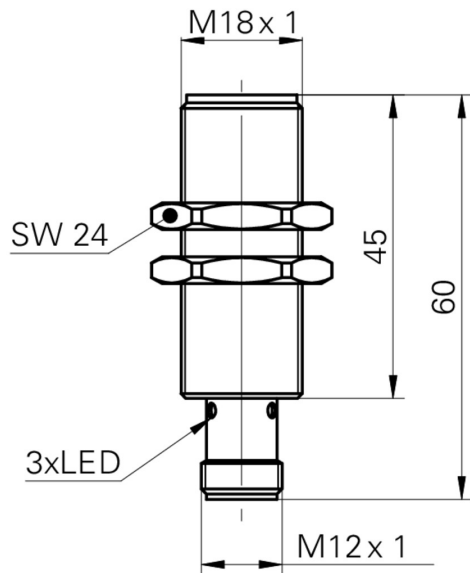
- Immunité aux champs électromagnétiques renforcée, (EN 61000-6-2)

# IFRD 18N17A3/S14L

Détecteurs inductifs spécifiques

Numéro d'article: 10150454

## Dessin d'encombrement



## Schéma de raccordement

