

## IFRD 12P37A3/S14L

电感式传感器特殊版本

Article number: 10149569

### 产品一览

- 4 mm
- PNP 常闭 (NC)
- M12 接头
- -25 ... 75 °C
- IP68/67 (感应面/传感器)



图片与实际产品类似



### 技术数据

#### 基本参数

安装方式	半齐平
特殊型号	全金属外壳 ( <kursiv>DuroProx</kursiv> )
额定感应距离 $S_n$	4 mm
迟滞	2 ... 20 % $S_r$
输出指示灯	3端点红色LED

#### 电气参数

开关频率	100 Hz
电源电压范围 +Vs	10 ... 30 VDC
最大电流消耗 (无负载)	14 mA
输出电路	PNP 常闭 (NC)
压降 $V_d$	< 2 VDC
输出电流	< 200 mA

#### 电气参数

短路保护	是
反极性保护	是

#### 机械参数

类型	圆柱形 · 螺纹版
感应面材质	不锈钢 1.4404 (V4A)
外壳材质	不锈钢 1.4404 (V4A)
静态工作压力	< 20 bar
尺寸	12 mm
外壳长度	50 mm
连接方式	M12 接头

#### 环境条件

工作温度	-25 ... +75 °C
防护等级	IP 68/67 (感应面/传感器)

### 备注

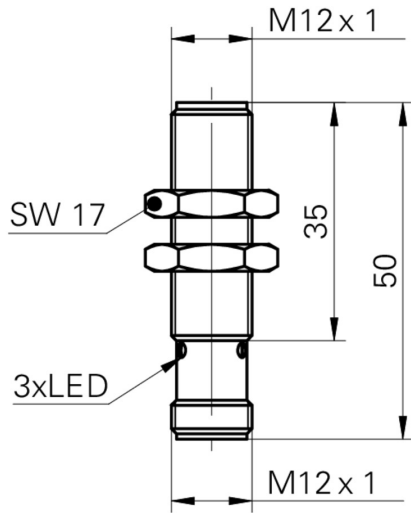
- 更高的抗噪性能 (EMC) (EN 61000-6-2)

# IFRD 12P37A3/S14L

电感式传感器特殊版本

Article number: 10149569

## 尺寸图



## 接线图

