

## IFRD 12N37T3/S14

Induktive Sensoren Sondertypen - high temperature

Artikelnummer: 10149270

### Auf einen Blick

- 4 mm
- NPN Öffner (NC)
- Stecker M12
- -25 ... 100 °C
- IP 69K



Abbildung ähnlich



### Technische Daten

#### Allgemeine Daten

Einbauart	Quasi bündig
Spezialausführung	Vollmetallgehäuse (<kursiv>Duro-Prox</kursiv>) Hochtemperaturfest

Nenschaltabstand $S_n$	4 mm
Schalthyserese	2 ... 20 % von $S_r$

#### Elektrische Daten

Schaltfrequenz	100 Hz
Betriebsspannungsbereich +Vs	10 ... 30 VDC
Stromaufnahme max. (ohne Last)	14 mA
Ausgangsschaltung	NPN Öffner (NC)
Spannungsabfall $V_d$	< 2 VDC

#### Elektrische Daten

Ausgangsstrom	< 100 mA
Kurzschlussfest	Ja
Verpolungsfest	Ja

#### Mechanische Daten

Bauform	Zylindrisch mit Gewinde
Material (aktive Fläche)	Edelstahl 1.4404 (V4A)
Gehäusematerial	Edelstahl 1.4404 (V4A)
Betriebsdruck statisch	< 20 bar
Baugrösse	12 mm
Gehäuselänge	50 mm
Anschlussart	Stecker M12

#### Umgebungsbedingungen

Arbeitstemperatur	-25 ... +100 °C
Schutzart	IP 69K

### Bemerkungen

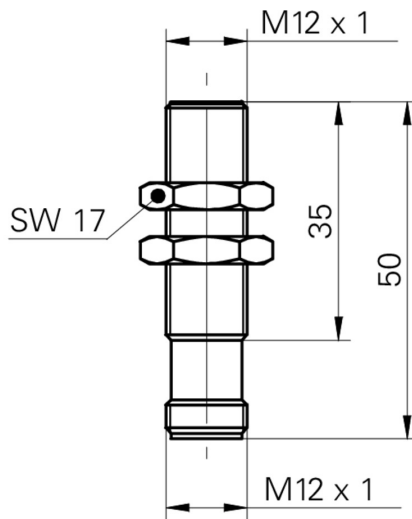
- Erhöhte EMV-Störfestigkeit (EN 61000-6-2)

# IFRD 12N37T3/S14

Induktive Sensoren Sondertypen - high temperature

Artikelnummer: 10149270

## Masszeichnung



## Anschlussbild

