

Vue d'ensemble

- 2 mm
- NPN à fermeture (NO)
- Connecteur M8
- -25 ... 100 °C
- IP 69K



Image similaire



Caractéristiques techniques

Données générales

Type de montage	Quasi noyé
Exécution spéciale	Boîtier tout en métal (<kursiv>Duro-Prox</kursiv>) Résistant aux hautes temp.

Portée nominale Sn	2 mm
Hystérésis de commutation	2 ... 20 % de Sr

Données électriques

Fréquence de commutation	150 Hz
Plage de tension +Vs	10 ... 30 VDC
Consommation max. (sans charge)	20 mA
Circuit de sortie	NPN à fermeture (NO)
Tension résiduelle Vd	< 2 VDC
Courant de sortie	< 100 mA
Protégé contre courts-circuits	Oui

Données électriques

Protégé contre inversion polarité	Oui
-----------------------------------	-----

Données mécaniques

Forme du boîtier	Cylindrique avec filetage
Matériau (face active)	Acier inoxydable 1.4404 (V4A)
Matériau du boîtier	Acier inoxydable 1.4404 (V4A)
Pression de service statique	< 20 bar
Dimension	8 mm
Longueur du boîtier	46 mm
Versión de raccordement	Connecteur M8

Conditions ambiantes

Température de fonctionnement	-25 ... +100 °C
Classe de protection	IP 69K

propos

- Immunité aux champs électromagnétiques renforcée, (EN 61000-6-2)

IFRD 08N17T1/S35

Détecteurs inductifs spécifiques - high temperature

Numéro d'article: 10150427

Dessin d'encombrement

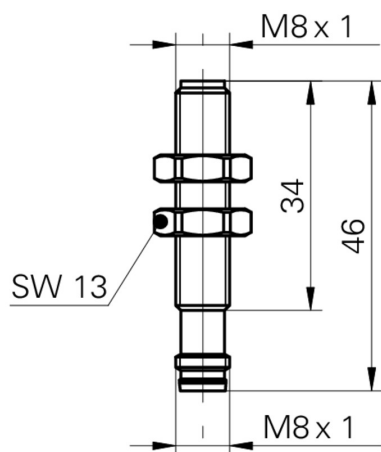


Schéma de raccordement

