

IFBR 11P33T1/S14L-9

Détecteurs de proximité inductifs - hygiène

Numéro d'article: 11014597

Vue d'ensemble

- 6 mm
- PNP à ouverture (NC)
- Connecteur M12
- -40 ... 80 °C
- IP 68/69K & proTect+



Image similaire



Caractéristiques techniques

Données générales

Type de montage	Non noyé
Exécution spéciale	Design hygiénique
Portée nominale Sn	6 mm
Hystérésis de commutation	2 ... 15 % de Sr
Indication de l'état de sortie	LED rouge
Autorisations/certificats	Ecolab Adapted from EHEDG Règlement (CE) 1935/2004 Règlement (CE) 2023/2006 Règlement (UE) 1282/2011 FDA 21 CFR § 175.300 FDA 21 CFR § 177.2600 FCN 742

Données électriques

Fréquence de commutation	< 1 kHz
Plage de tension +Vs	6 ... 30 VDC
Consommation max. (sans charge)	10 mA
Circuit de sortie	PNP à ouverture (NC)
Tension résiduelle Vd	< 2 VDC

Données électriques

Courant de sortie	< 200 mA
Courant de sortie (à température de nettoyage)	< 100 mA
Protégé contre courts-circuits	Oui
Protégé contre inversion polarité	Oui

Données mécaniques

Forme du boîtier	Cylindrique lisse
Matériau (face active)	LCP
Matériau du boîtier	Acier inoxydable 1.4404 (V4A); LSR
Dimension	11 mm
Longueur du boîtier	60 mm
Versión de raccordement	Connecteur M12

Conditions ambiantes

Température de fonctionnement	-40 ... +80 °C
Température de nettoyage	80 ... +100 °C (30 min/jour)
Classe de protection	IP 68/69K & proTect+

propos

- Détecteur conforme aux différentes réglementations alimentaires (voir les autorisations)
- LSR = Liquid Silicon Rubber

IFBR 11P33T1/S14L-9

Détecteurs de proximité inductifs - hygiène

Numéro d'article: 11014597

Dessin d'encombrement

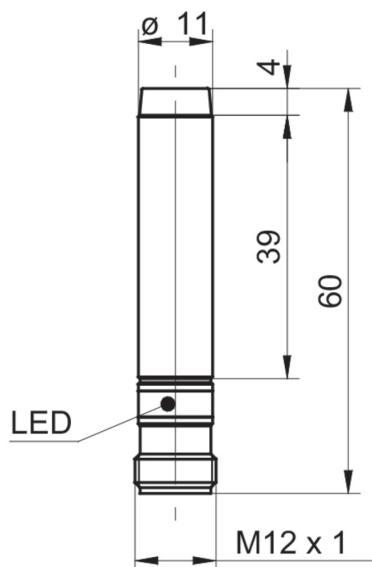


Schéma de raccordement

