

## IFBR 11P13T1/L-9

Détecteurs de proximité inductifs - hygiène

Numéro d'article: 11014612

### Vue d'ensemble

- 6 mm
- PNP à fermeture (NO)
- Câble PVC, 2 m
- -40 ... 80 °C
- IP 68/69K & proTect+



Image similaire



### Caractéristiques techniques

Données générales		Données électriques	
Type de montage	Non noyé	Courant de sortie	< 200 mA
Exécution spéciale	Design hygiénique	Courant de sortie (à température de nettoyage)	< 100 mA
Portée nominale Sn	6 mm	Protégé contre courts-circuits	Oui
Hystérésis de commutation	2 ... 15 % de Sr	Protégé contre inversion polarité	Oui
Indication de l'état de sortie	LED rouge	Données mécaniques	
Autorisations/certificats	Ecolab Adapted from EHEDG Règlement (CE) 1935/2004 Règlement (CE) 2023/2006 Règlement (UE) 1282/2011 FDA 21 CFR § 175.300 FDA 21 CFR § 177.2600 FCN 742	Forme du boîtier	Cylindrique lisse
		Matériau (face active)	LCP
		Matériau du boîtier	Acier inoxydable 1.4404 (V4A); LSR
		Dimension	11 mm
		Longueur du boîtier	54 mm
		Versión de raccordement	Câble PVC, 2 m
		Conditions ambiantes	
		Température de fonctionnement	-40 ... +80 °C
		Température de nettoyage	80 ... +100 °C (30 min/jour)
		Classe de protection	IP 68/69K & proTect+

### Données électriques

Fréquence de commutation	< 1 kHz
Plage de tension +Vs	6 ... 30 VDC
Consommation max. (sans charge)	10 mA
Circuit de sortie	PNP à fermeture (NO)
Tension résiduelle Vd	< 2 VDC

### propos

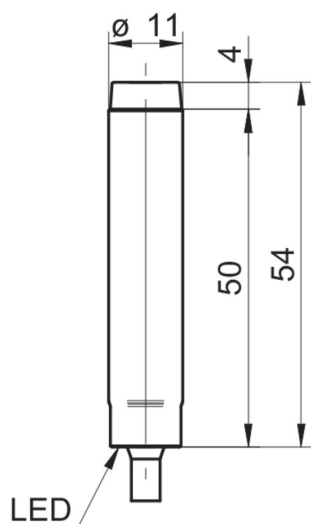
- Détecteur conforme aux différentes réglementations alimentaires (voir les autorisations)
- LSR = Liquid Silicon Rubber

## IFBR 11P13T1/L-9

Détecteurs de proximité inductifs - hygiène

Numéro d'article: 11014612

### Dessin d'encombrement



### Schéma de raccordement

