

Auf einen Blick

- 6 mm
- NPN Schliesser (NO)
- Stecker M12
- -40 ... 80 °C
- IP 68/69K & proTect+



Abbildung ähnlich



Technische Daten

Allgemeine Daten

Einbauart	Nicht bündig
Spezialausführung	Hygiene-Design
Nennschaltabstand Sn	6 mm
Schalthysterese	2 ... 15 % von Sr
Schaltzustandsanzeige	LED rot
Zulassungen/Zertifikate	Ecolab Angelehnt an EHEDG Verordnung (EG) 1935/2004 Verordnung (EG) 2023/2006 Verordnung (EU) 1282/2011 FDA 21 CFR § 175.300 FDA 21 CFR § 177.2600 FCN 742

Elektrische Daten

Schaltfrequenz	< 1 kHz
Betriebsspannungsbereich +Vs	6 ... 30 VDC
Stromaufnahme max. (ohne Last)	10 mA

Bemerkungen

- Sensor erfüllt verschiedenste Lebensmittelrichtlinien (siehe Zulassungen)
- LSR = Liquid Silicon Rubber

Elektrische Daten

Ausgangsschaltung	NPN Schliesser (NO)
Spannungsabfall Vd	< 2 VDC
Ausgangsstrom	< 200 mA
Ausgangsstrom (bei Reinigungstemperatur)	< 100 mA
kurzschlussfest	Ja
verpolungsfest	Ja

Mechanische Daten

Bauform	Zylindrisch, glatt
Material (aktive Fläche)	LCP
Gehäusematerial	Edelstahl 1.4404 (V4A); LSR
Baugrösse	11 mm
Gehäuselänge	60 mm
Anschlussart	Stecker M12

Umgebungsbedingungen

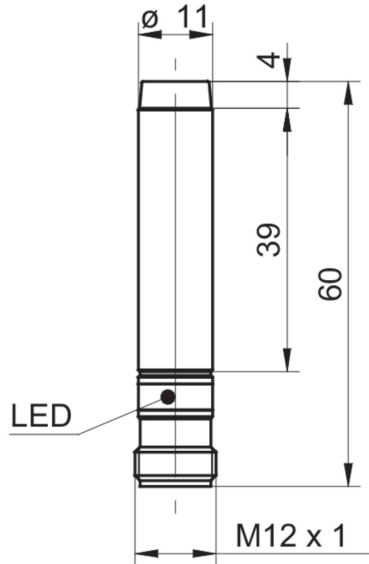
Arbeitstemperatur	-40 ... +80 °C
Reinigungstemperatur	80 ... +100 °C (30 min/Tag)
Schutzart	IP 68/69K & proTect+

IFBR 11N13T1/S14L-9

Induktive Näherungsschalter - hygiene

Artikelnummer: 11014598

Masszeichnung



Anschlussbild

