

产品一览

- 测距
- 0 ... 3毫米
- PNP / 推挽
- IO-Link
- M8引线接头
- -20 ... 70 °C
- IP 67



图片与实际产品类似



技术数据

基本参数		机械参数	
安装方式	半齐平	类型	矩形
特殊型号	线性	感应面材质	PBT
类型	距离测量	外壳材质	不锈钢
测量距离 Sd	0 ... 3 mm	尺寸	8 mm
分辨率	< 0,005 mm (高精度模式)	外壳长度	24,6 mm
重复精度	0,01 mm	连接方式	M8 引线接头 · PUR · L=200 mm
调节	IO-Link	最大紧固扭矩	0,8 Nm
自学习	单点 · 两点 · 窗口设定	环境条件	
线性误差	± 10 µm (S = 0...2 mm) ± 90 µm (S = 0...3 mm)	工作温度	-20 ... +70 °C
温漂	±2% FS (S = 0...2 mm) ±6% FS (S = 0...3 mm)	防护等级	IP 67
迟滞	< 99 % (可调节)	通信接口	
电气参数		接口	IO-Link V1.1
响应时间 (出厂特性)	< 1 ms	波特率	230.4 kBaud (COM3)
开关频率	1,25 kHz	周期时间	≥ 0,6 ms
电源电压范围 +Vs	8 ... 30 VDC	过程数据长度	32 位
最大电流消耗 (无负载)	15 mA	过程数据结构	位0 = SSC1 (距离) 位1 = SSC2 (距离) 位3 = 报警 位4 = SSC3 (频率) 位5 = SSC4 (计数器) 位16-31 = 16位测量值
输出电路	PNP 推挽式 IO-Link	IO-Link端口类型	A级
输出电流	50 mA		
短路保护	是		
反极性保护	是		

2023-08-30 指定的产品特性或功能和技术数据不代表或暗示任何保证。技术参数如有变更，恕不另行通知。

**技术数据**

**通信接口**

参数可调

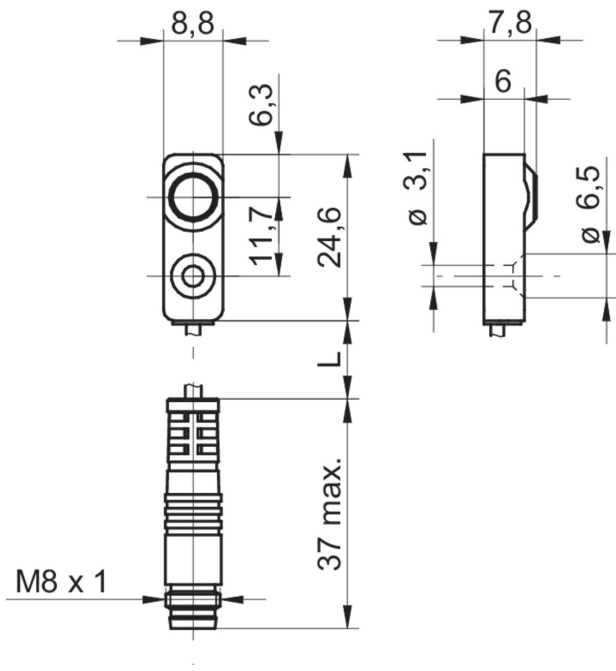
测量范围  
开关点  
开关迟滞  
测量值过滤  
时间过滤器  
输出逻辑  
输出电路  
计数器  
停用传感器元件

**通信接口**

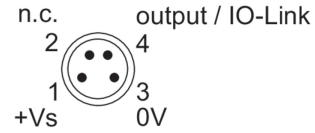
其他数据

距离  
频率  
启动次数  
运行时间  
启动次数  
工作电压  
设备温度  
直方图

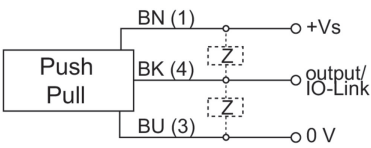
**尺寸图**



**引脚定义**



**接线图**



**分辨率**

