

**产品要点**

- 适用于狭小空间的矩形微型传感器
- 得益于产线最后的统一校准，产品一致性非常高
- 即使在苛刻环境中也能保持坚固可靠
- 温度与长期开关动作稳定性



图片与实际产品类似

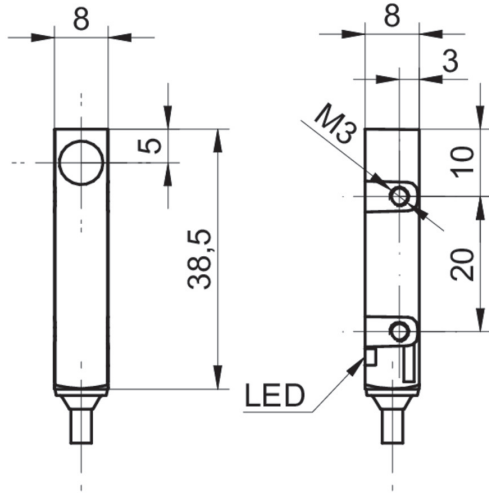


**技术数据**

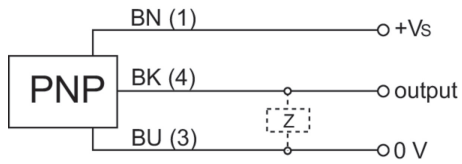
基本参数		机械参数	
安装方式	齐平	外壳长度	40 mm
额定感应距离 Sn	2 mm	连接方式	2米直接出线
可靠感应距离 Sa	≤ 81 % of Sn	最大紧固扭矩	0,8 Nm
实际感应距离 Sr	± 10 % von Sn	重量	34 g
温漂	±10% Sr	环境条件	
迟滞	3 ... 20 % Sr	工作温度	-25 ... +75 °C
输出指示灯	红色LED	储存温度	-25 ... +75 °C
典型校正因子	低碳钢100% · 不锈钢75% · 铝50% · 铜45%	防护等级	IP 67
Reference object	Fe360 8 x 8 x 1 mm	抗振性	IEC 60068-2-6:2008 10 g at f = 10 - 2000 Hz, duration 150 min per axis
电气参数		抗冲击性	IEC 60068-2-27:2009 100 g / 6 ms, 10 jolts per axis and direction
开关频率	5 kHz	安全最大值	
电源电压范围 +Vs	6 ... 36 VDC	MTTF	1180 年
最大电流消耗 (无负载)	12 mA	Diagnostic coverage (DC)	0 %
输出电路	PNP 常闭 (NC)	电缆	
压降 Vd	<2 VDC	Cable length	200 cm
输出电流	200 mA	Shielded	无
短路保护	是	External sheath: Material	PVC
反极性保护	是	Cable diameter	3 mm
机械参数		Wire cross section	0.14 mm <sup>2</sup>
类型	矩形	Insulation: Material	PVC
感应面材质	PBT	Bending radius (fixed)	3 × 外径
外壳材质	压铸锌镀镍	Bending radius (mobile)	10 × 外径
尺寸	8 mm		

2024-11-08 指定的产品特性或功能和技术数据不代表或暗示任何保证。技术参数如有变更，恕不另行通知。

尺寸图



接线图



Response diagram

