

## HOGS 100

Axe creux non traversant  $\varnothing 16$  mm ou axe conique  $\varnothing 17$  mm (1:10)

Périodes par tour 720...5000

### Vue d'ensemble

- Axe creux non traversant  $\varnothing 16$  mm ou axe conique  $\varnothing 17$  mm (1:10)
- Périodes par tour jusqu'à 5000
- Onde harmonique faibles (technologie LowHarmonics brevetée)
- Signaux de sortie SinCos de qualité
- Protection contre les courants induits dans l'arbre
- Grande boîte à bornes, pivotante sur 180° ou couvercle de bornes axiale



### Caractéristiques techniques

#### Caractéristiques électriques

Alimentation	5 VDC $\pm 10$ % 9...30 VDC
Courant de service à vide	$\leq 90$ mA
Périodes par tour	720 ... 5000
Mode de déphasage	90 °
Signal de référence	Top zéro, largeur 90°
Principe de détection	Optique
Signaux de sortie	K1, K2, K0 + compléments
Etage de sortie	SinCos 1 Vcc
Différence d'amplitude Sin-Cos	$\leq 20$ mV
Onde harmonique typ.	-50 dB
Tension d'offset	$\leq 20$ mV
Bande passante	250 kHz (-3 dB)
Immunité	EN 61000-6-2
Emission	EN 61000-6-3
Certificat	CE Certification UL/E217823

#### Caractéristiques mécaniques

Taille (bride)	$\varnothing 105$ mm
Type d'axe	$\varnothing 16$ mm (non traversant) $\varnothing 17$ mm (axe conique 1:10)

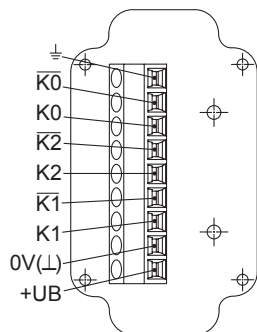
#### Caractéristiques mécaniques

Charge	$\leq 250$ N axiale $\leq 400$ N radiale
Protection EN 60529	IP 66
Vitesse de rotation	$\leq 10000$ t/min (mécanique)
Couple en fonctionn. typ.	6 Ncm
Moment d'inertie rotor	180 gcm <sup>2</sup>
Matière	Boîtier: fonte d'aluminium Axe: inox
Température d'utilisation	-20...+85 °C
Résistance	IEC 60068-2-6 Vibrations 20 g, 10-2000 Hz IEC 60068-2-27 Choc 300 g, 6 ms
Protection contre la corrosion	IEC 60068-2-52 brouilla. salins pour les conditions ambiantes C4 selon ISO 12944-2
Protection contre les explosions	II 3 G Ex ec IIIC T4 Gc (gaz) II 3 D Ex tc IIIC T135°C Dc (poussière) (seulement avec l'option ATEX)
Raccordement	Boîte à bornes Couvercle de bornes
Poids	1,8 kg

## Affectation des bornes

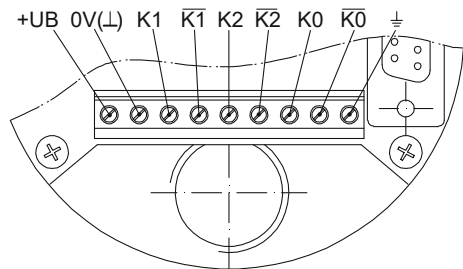
### Vue A (voir dimension)

Bornes de raccordement boîte à bornes, radial



### Vue B (voir dimension)

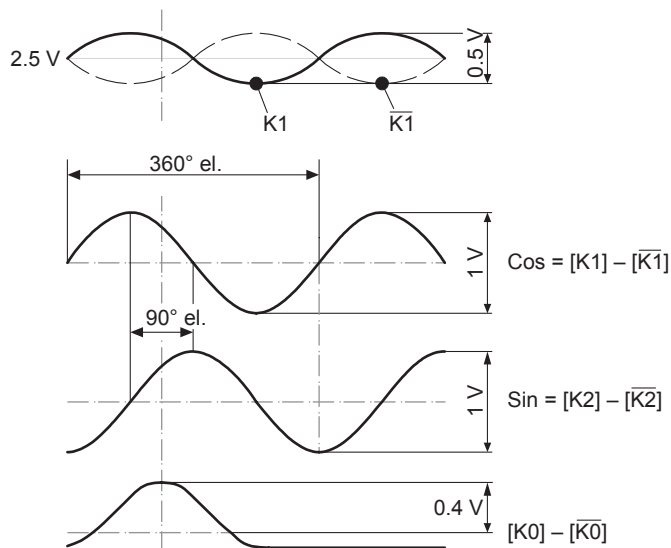
Bornes de raccordement couvercle de bornes, axial



## Signaux de sortie

### SinCos

En case de sens de rotation positif (voir dimension)



## Description du raccordement

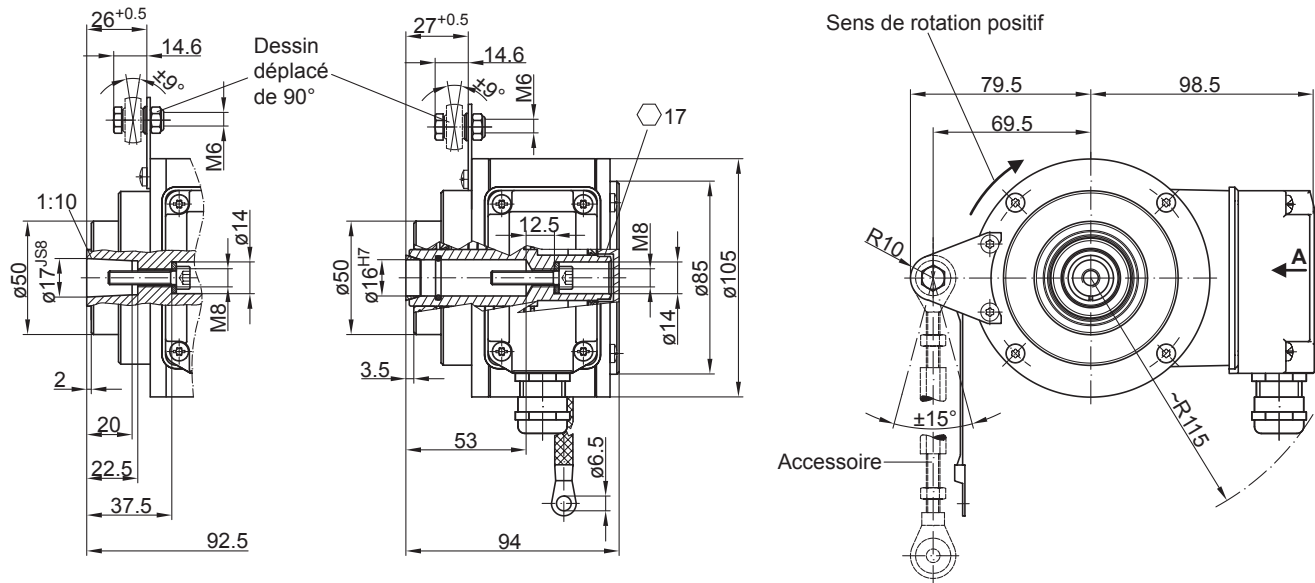
+UB	Alimentation
0V (L)	Borne de masse
⊥	Borne de terre (boîtier)
K1	Signal de sortie voie 1
K1	Signal de sortie voie 1 inversé
K2	Signal de sortie voie 2 (90° angulairement décalée voie 1)
K2	Signal de sortie voie 2 inversé
K0	Top zéro (signal de référence)
K0	Top zéro inversé

# HOGS 100

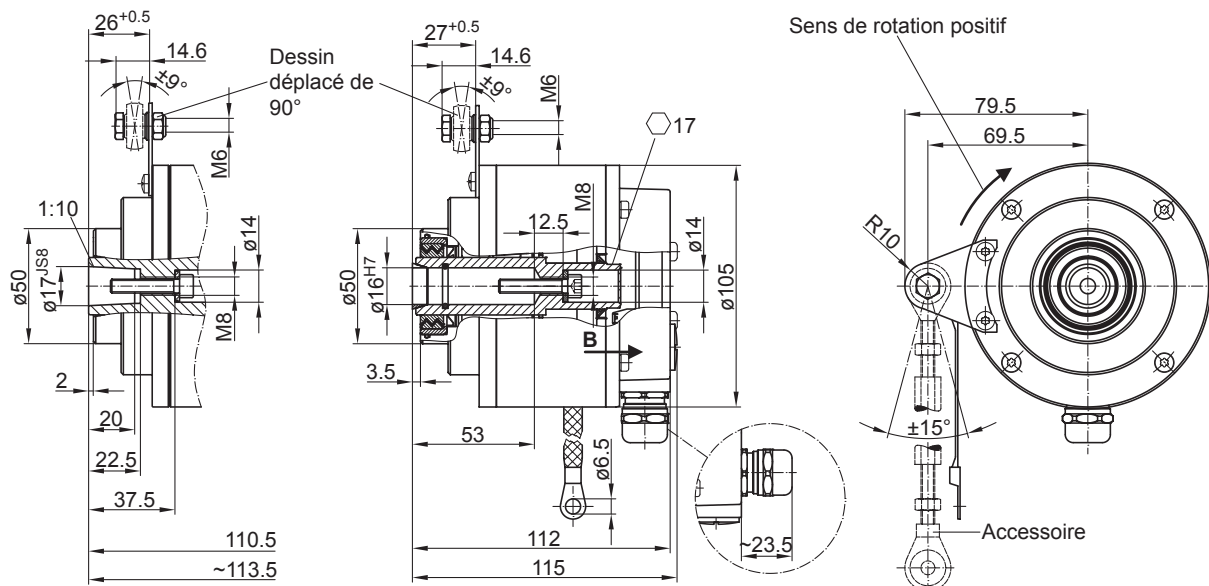
Axe creux non traversant  $\varnothing 16$  mm ou axe conique  $\varnothing 17$  mm (1:10)

Périodes par tour 720...5000

## Dimensions



Version avec boîte à bornes radiale



Version avec couvercle de bornes axiale

# HOGS 100

Axe creux non traversant  $\varnothing 16$  mm ou axe conique  $\varnothing 17$  mm (1:10)

Périodes par tour 720...5000

## Référence de commande

	HOGS100	DN	####	#	##	#####	#####
<b>Produit</b>							
Codeur sinus	HOGS100						
<b>Signaux de sortie</b>							
K1, K2, K0		DN					
<b>Périodes</b>							
720			720				
800			800				
1024			1024				
2048			2048				
5000			5000				
<b>Alimentation</b>							
5 VDC					-		
9...30 VDC					R		
<b>Système d'étanchéité</b>							
Protection contre la poussière						LR	
Protection contre l'humidité						SR	
<b>Diamètre de l'axe</b>							
Axe creux non traversant $\varnothing 16$ mm							16H7
Axe conique $\varnothing 17$ mm (1:10)							17K
<b>Raccordement</b>							
Boîte à bornes, radial							KLK
Couvercle de bornes, axial (non pour option M)							KLK-AX

## Accessoires

### Accessoires de montage

11043628	Butoir anti-rotation M6, longueur 67...70 mm
11004078	Butoir anti-rotation M6, longueur 120...130 mm ( $\geq 71$ mm)
11002915	Butoir anti-rotation M6, longueur 425...460 mm ( $\geq 131$ mm)
11054917	Butoir anti-rotation M6 isolée, longueur 67...70 mm
11072795	Butoir anti-rotation M6 isolée, longueur 120...130 mm ( $\geq 71$ mm)
11082677	Butoir anti-rotation M6 isolée, longueur 425...460 mm ( $\geq 131$ mm)