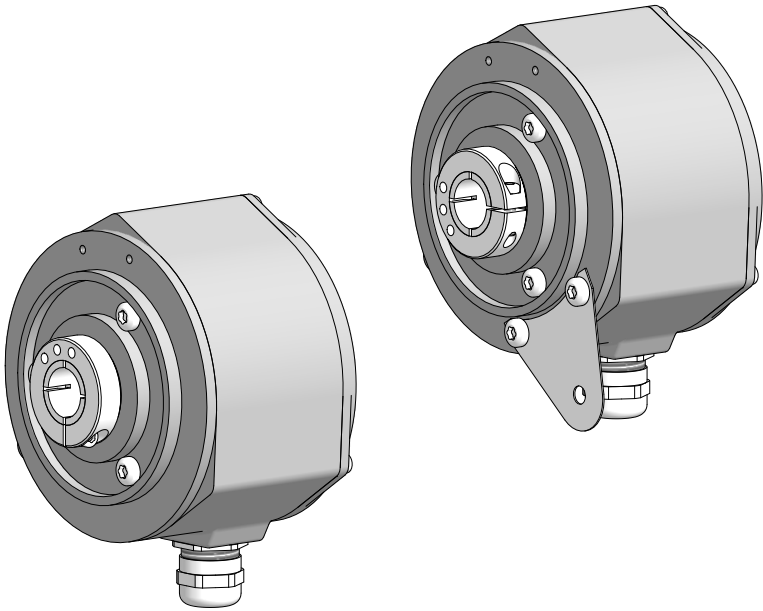




Montage- und Betriebsanleitung
Mounting and operating instructions



HOG 8
Inkrementaler Drehgeber
Incremental encoder

Inhaltsverzeichnis

1	Allgemeine Hinweise	1
2	Sicherheitshinweise	3
3	Vorbereitung	5
3.1	Lieferumfang	5
3.2	Zur Montage erforderlich (nicht im Lieferumfang enthalten)	6
3.3	Zusätzlich erforderlich bei Standardversion (nicht im Lieferumfang enthalten)	6
3.4	Zusätzlich erforderlich für Montage mit Stützblech (nicht im Lieferumfang enthalten)	7
3.5	Erforderliches Werkzeug (nicht im Lieferumfang enthalten)	7
4	Montage	8
4.1	Mit Drehmomentblech (Standard)	8
4.1.1	Schritt 1	8
4.1.2	Schritt 2	8
4.1.3	Schritt 3	9
4.1.4	Schritt 4	9
4.2	Mit Stützblech und Drehmomentstütze	10
4.2.1	Schritt 1	10
4.2.2	Schritt 2	10
4.2.3	Schritt 3	11
4.2.4	Schritt 4 - Drehmomentstütze	12
4.2.5	Hinweis zur Vermeidung von Messfehlern	13
4.2.6	Schritt 5	14
5	Abmessungen	15
5.1	Mit Drehmomentblech (Standard)	15
5.2	Mit Stützblech für Drehmomentstütze	15
6	Elektrischer Anschluss	16
6.1	Kabelanschluss	16
6.2	Beschreibung der Anschlüsse	17
6.3	Ausgangssignale	17
6.4	Anschlussbelegung	18
6.5	Sensorkabel HEK 8 (Zubehör)	19
7	Demontage	20
7.1	Elektrische Verbindung trennen	20
7.2	Mit Drehmomentblech (Standard)	21
7.3	Mit Stützblech und Drehmomentstütze	22
8	Zubehör	24
9	Technische Daten	25
9.1	Technische Daten - elektrisch	25
9.2	Technische Daten - mechanisch	25

1	General notes	2
2	Security indications	4
3	Preparation	5
3.1	Scope of delivery	5
3.2	Required for mounting (not included in scope of delivery)	6
3.3	Additionally required for standard version (not included in scope of delivery)	6
3.4	Additionally required for mounting with support plate (not included in scope of delivery)	7
3.5	Required tools (not included in scope of delivery)	7
4	Mounting	8
4.1	With torque sheet (standard)	8
4.1.1	Step 1	8
4.1.2	Step 2	8
4.1.3	Step 3	9
4.1.4	Step 4	9
4.2	With support plate and torque arm	10
4.2.1	Step 1	10
4.2.2	Step 2	10
4.2.3	Step 3	11
4.2.4	Step 4 - Torque arm	12
4.2.5	How to prevent measurement errors	13
4.2.6	Step 5	14
5	Dimensions	15
5.1	With torque sheet (standard)	15
5.2	With support plate for torque arm	15
6	Electrical connection	16
6.1	Cable connection	16
6.2	Terminal significance	17
6.3	Output signals	17
6.4	Connecting assignment	18
6.5	Sensor cable HEK 8 (accessory)	19
7	Dismounting	20
7.1	Disconnect electrical connection	20
7.2	With torque sheet (standard)	21
7.3	With support plate and torque arm	22
8	Accessories	24
9	Technical data	26
9.1	Technical data - electrical ratings	26
9.2	Technical data - mechanical design	26

1 Allgemeine Hinweise

1.1 Zeichenerklärung:



Gefahr

Warnung bei möglichen Gefahren



Hinweis zur Beachtung

Hinweis zur Gewährleistung eines einwandfreien Betriebes des Gerätes




Information

Empfehlung für die Gerätehandhabung

1.2 Der **inkrementale Drehgeber HOG 8** ist ein **opto-elektronisches Präzisionsmessgerät**, das mit Sorgfalt nur von technisch qualifiziertem Personal gehandhabt werden darf.

1.3 Die zu erwartende **Lebensdauer** des Gerätes hängt von den **Kugellagern** ab, die mit einer Dauerschmierung ausgestattet sind.

1.4  Der **Lagertemperaturbereich** des Gerätes liegt zwischen -15 °C bis $+70\text{ °C}$.

1.5  Der **Betriebstemperaturbereich** des Gerätes liegt zwischen -30 °C bis $+85\text{ °C}$ (>3072 Impulse pro Umdrehung: $-25\dots+85\text{ °C}$), am Gehäuse gemessen.

1.6 **CE** **EU-Konformitätserklärung** gemäß den europäischen Richtlinien.

1.7 Das Gerät ist **zugelassen nach UL**.

1.8 Wir gewähren **2 Jahre Gewährleistung** im Rahmen der Bedingungen des Zentralverbandes der Elektroindustrie (ZVEI).

1.9 **Wartungsarbeiten** sind nicht erforderlich. Das Gerät darf nur wie in dieser Anleitung beschrieben geöffnet werden. **Reparaturen**, die ein vollständiges Öffnen des Gerätes erfordern, sind vom **Hersteller** durchzuführen. Am Gerät dürfen keine Veränderungen vorgenommen werden.

1.10 Bei **Rückfragen** bzw. **Nachlieferungen** sind die auf dem Typenschild des Gerätes angegebenen Daten, insbesondere Typ und Seriennummer, unbedingt anzugeben.

1.11 Entsorgung (Umweltschutz):



Gebrauchte Elektro- und Elektronikgeräte dürfen nicht im Hausmüll entsorgt werden.

Das Produkt enthält wertvolle Rohstoffe, die recycelt werden können. Wenn immer möglich sollen Altgeräte lokal am entsprechenden Sammeldepot entsorgt werden. Im Bedarfsfall gibt Baumer den Kunden die Möglichkeit, Baumer-Produkte fachgerecht zu entsorgen. Weitere Informationen siehe www.baumer.com.



Achtung!

Beschädigung des auf dem Gerät befindlichen Siegels



führt zu Gewährleistungsverlust.

1 General notes

1.1 Symbol guide:



Danger

Warnings of possible danger



General information for attention

Informations to ensure correct device operation




Information

Recommendation for device handling

1.2 The **incremental encoder HOG 8** is an **opto electronic precision measurement device** which must be handled with care by skilled personnel only.

1.3 The expected **service life** of the device depends on the **ball bearings**, which are equipped with a permanent lubrication.

1.5  The **storage temperature range** of the device is between -15 °C and $+70\text{ °C}$.

1.6  The **operating temperature range** of the device is between -30 °C and $+85\text{ °C}$ (>3072 pulses per revolution: $-25\dots+85\text{ °C}$), measured at the housing.


1.7  **EU Declaration of Conformity** meeting to the European Directives.

1.8 The device is **UL approved**.

1.9 We grant a **2-year warranty** in accordance with the regulations of the ZVEI (Central Association of the German Electrical Industry).

1.10 **Maintenance work** is not necessary. The device may be only opened as described in this instruction. **Repair work** that requires opening the device completely must be carried out by the **manufacturer**. Alterations of the device are not permitted.

1.11 In the event of **queries** or **subsequent deliveries**, the data on the device type label must be quoted, especially the type designation and the serial number.

1.12  **Disposal (environmental protection):**

Do not dispose of electrical and electronic equipment in household waste. The product contains valuable raw materials for recycling. Whenever possible, waste electrical and electronic equipment should be disposed locally at the authorized collection point. If necessary, Baumer gives customers the opportunity to dispose of Baumer products professionally. For further information see www.baumer.com.



Warning!

Damaging the seal  on the device invalidates warranty.



2 Sicherheitshinweise

2.1 Verletzungsgefahr durch rotierende Wellen

Haare und Kleidungsstücke können von rotierenden Wellen erfasst werden.

- Vor allen Arbeiten alle Betriebsspannungen ausschalten und Maschinen stillsetzen.

2.2 Zerstörungsgefahr durch elektrostatische Aufladung

Die elektronischen Bauteile im Gerät sind empfindlich gegen hohe Spannungen.

- Steckkontakte und elektronische Komponenten nicht berühren.
- Ausgangsklemmen vor Fremdspannungen schützen.
- Maximale Betriebsspannung nicht überschreiten.

2.3 Zerstörungsgefahr durch mechanische Überlastung

Eine starre Befestigung kann zu Überlastung durch Zwangskräfte führen.

- Die Beweglichkeit des Gerätes niemals einschränken.
Unbedingt die Montagehinweise beachten.
- Die vorgegebenen Abstände und/oder Winkel unbedingt einhalten.

2.4 Zerstörungsgefahr durch mechanischen Schock

Starke Erschütterungen, z. B. Hammerschläge, können zur Zerstörung der Abtastung führen.

- Niemals Gewalt anwenden.
Bei sachgemäßer Montage lässt sich alles leichtgängig zusammenfügen.
- Für die Demontage geeignetes Abziehwerkzeug benutzen.

2.5 Zerstörungsgefahr durch Verschmutzung

Schmutz kann im Gerät zu Kurzschlüssen und zur Beschädigung der Abtastung führen.

- Während aller Arbeiten am Gerät auf absolute Sauberkeit achten.
- Niemals Öl oder Fett in das Innere des Gerätes gelangen lassen.

2.6 Zerstörungsgefahr durch klebende Flüssigkeiten

Klebende Flüssigkeiten können die Abtastung und die Kugellager beschädigen. Die Demontage eines mit der Achse verklebten Gerätes kann zu dessen Zerstörung führen.

2.7 Explosionsgefahr

Das Gerät nicht in Bereichen mit explosionsgefährdeten bzw. leicht entzündlichen Materialien verwenden. Durch eventuelle Funkenbildung können diese leicht Feuer fangen und/oder explodieren.



2 Security indications



2.1 Risk of injury due to rotating shafts

Hair and clothes may become tangled in rotating shafts.

- *Before all work switch off all voltage supplies and ensure machinery is stationary.*

2.2 Risk of destruction due to electrostatic charge

Electronic parts contained in the device are sensitive to high voltages.

- *Do not touch plug contacts or electronic components.*
- *Protect output terminals against external voltages.*
- *Do not exceed maximum voltage supply.*

2.3 Risk of destruction due to mechanical overload

Rigid mounting may give rise to constraining forces.

- *Never restrict the freedom of movement of the device.
The mounting instructions must be followed.*
- *It is essential that the specified clearances and/or angles are observed.*

2.4 Risk of destruction due to mechanical shock

Violent shocks, e. g. due to hammer impacts, can lead to the destruction of the sensing system.

- *Never use force.
Mounting is simple when correct procedure is followed.*
- *Use suitable puller for dismounting.*

2.5 Risk of destruction due to contamination

Dirt penetrating inside the device can cause short circuits and damage the sensing system.

- *Absolute cleanliness must be maintained when carrying out any work on the device.*
- *Never allow lubricants to penetrate the device.*

2.6 Risk of destruction due to adhesive fluids

Adhesive fluids can damage the sensing system and the ball bearings. Dismounting a device, secured to a shaft by adhesive may lead to the destruction of the device.

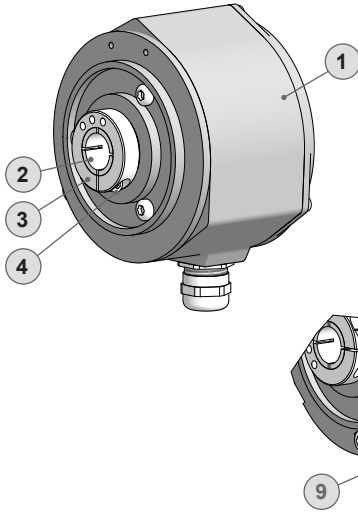
2.7 Explosion risk

Do not use the device in areas with explosive and/or highly inflammable materials. They may explode and/or catch fire by possible spark formation.



3 Vorbereitung

3.1 Lieferumfang



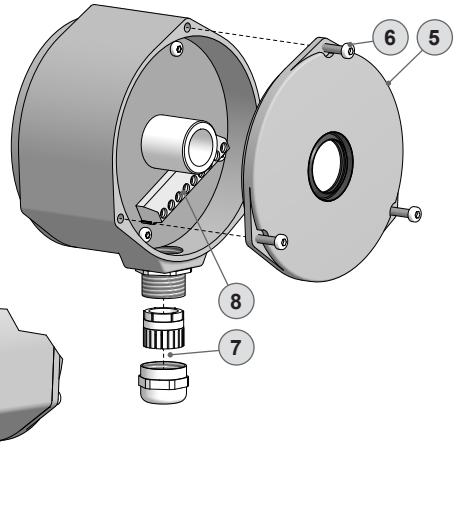
- 1 Gehäuse
- 2 Durchgehende Hohlwelle
- 3 Klemmring
- 4 Torxschraube M3x12 mm¹⁾
Gewindestift ISO 4029, M4x6 mm²⁾
- 5 Abdeckhaube
- 6 Torxschraube M3x12 mm
- 7 Kabelverschraubung M16x1,5 mm
für Kabel ø5...9 mm
- 8 Anschlussklemmen,
siehe Abschnitt 6.1.2 und 6.4.
- 9 Option: Stützblech für Drehmomentstütze

¹⁾ Durchgehende Hohlwelle ø10 und 12 mm

²⁾ Durchgehende Hohlwelle ø14, 15 mm und 16 mm

3 Preparation

3.1 Scope of delivery



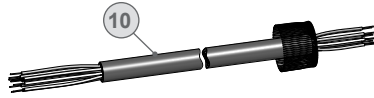
- 1 Housing
- 2 Through hollow shaft
- 3 Clamping ring
- 4 Torx screw M3x12 mm¹⁾
Setscrew ISO 4029, M4x6 mm²⁾
- 5 Cover
- 6 Torx screw M3x12 mm
- 7 Cable gland M16x1.5 mm
for cable ø5...9 mm
- 8 Connecting terminal,
see section 6.1.2 and 6.4.
- 9 Option: Support plate for torque arm

¹⁾ Through hollow shaft ø10 and 12 mm

²⁾ Through hollow shaft ø14, 15 mm and 16 mm

3.2 Zur Montage erforderlich
(nicht im Lieferumfang enthalten)

3.2 Required for mounting
(not included in scope of delivery)

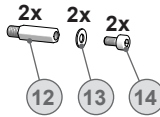
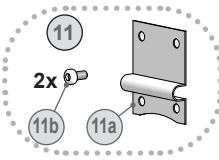


- 10** HEK 8 Sensorkabel,
als Zubehör erhältlich, siehe Abschnitt 6.5.

- 10** HEK 8 sensor cable,
available as accessory, see section 6.5.

**3.3 Zusätzlich erforderlich bei Standard-
version**
(nicht im Lieferumfang enthalten)

**3.3 Additionally required for standard ver-
sion**
(not included in scope of delivery)



- 11** Drehmomentblech-Montageset
als Zubehör erhältlich:
Bestellnummer 11077218, bestehend aus ...

- 11** Torque sheet mounting kit,
available as accessory:
Order number 11077218, including ...

- 11a** Drehmomentblech

- 11a** Torque sheet

- 11b** Torxschraube M3x6 mm

- 11b** Torx screw M3x6 mm

- 12** Abstandsbolzen mit M3-Gewinde

- 12** Distance bolt for thread M3

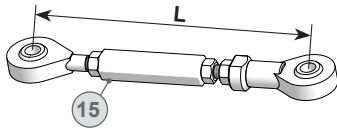
- 13** Scheibe A3, ISO 7089

- 13** Washer A3, ISO 7089

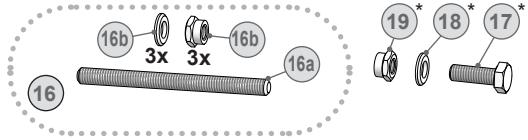
- 14** Befestigungsschraube M3, ISO 4762

- 14** Fixing screw M3, ISO 4762

3.4 Zusätzlich erforderlich für Montage mit Stützblech (nicht im Lieferumfang enthalten)



3.4 Additionally required for mounting with support plate (not included in scope of delivery)



15 Drehmomentstütze, als Zubehör erhältlich: Bestellnummer Länge L, Version

11043628	67...70 mm, Standard
11004078	125 (±5) mm ³⁾ , Standard
11002915	440 (+20/-15) mm ⁴⁾ , Standard
11054917	67...70 mm, isoliert
11072795	125 (±5) mm ³⁾ , isoliert
11082677	440 (+20/-15) mm ⁴⁾ , isoliert
11054918	67...70 mm, rostfrei
11072787	125 (±5) mm ³⁾ , rostfrei
11072737	440 (+20/-15) mm ⁴⁾ , rostfrei

15 Torque arm, available as accessory: Order number Length L, version

11043628	67...70 mm, standard
11004078	125 (±5) mm ³⁾ , standard
11002915	440 (+20/-15) mm ⁴⁾ , standard
11054917	67...70 mm, insulated
11072795	125 (±5) mm ³⁾ , insulated
11082677	440 (+20/-15) mm ⁴⁾ , insulated
11054918	67...70 mm, stainless
11072787	125 (±5) mm ³⁾ , stainless
11072737	440 (+20/-15) mm ⁴⁾ , stainless

16 Montageset als Zubehör erhältlich: Bestellnummer 11071904, bestehend aus ...

- 16a Gewindestange M6 (1.4104),
Länge variabel (≤210 mm)
- 16b Scheibe B6,4, ISO 7090
- 16c Selbstsichernde Mutter M6, ISO 10511
- 17 Sechskantschraube M6x18 mm, ISO 4017
- 18 Scheibe B6,4, ISO 7090
- 19 Selbstsichernde Mutter M6, ISO 10511

16 Mounting kit available as accessory: Order number 11071904, including ...

- 16a Thread rod M6 (1.4104),
length variable (≤210 mm)
- 16b Washer B6.4, ISO 7090
- 16c Self-locking nut M6, ISO 10511
- 17 Hexagon screw M6x18 mm, ISO 4017
- 18 Washer B6.4, ISO 7090
- 19 Self-locking nut M6, ISO 10511

³⁾ Kürzbar auf ≥71 mm

⁴⁾ Kürzbar auf ≥131 mm

³⁾ Can be shortened to ≥71 mm

⁴⁾ Can be shortened to ≥131 mm

3.5 Erforderliches Werkzeug (nicht im Lieferumfang enthalten)

- 2 mm, 2,5 mm⁵⁾
- 10 (2x) und 17 mm
- ★ TX 10

⁵⁾ Je nach Version

20 Werkzeugset als Zubehör erhältlich: Bestellnummer 11068265

3.5 Required tools (not included in scope of delivery)

- 2 mm, 2.5 mm⁵⁾
- 10 (2x) and 17 mm
- ★ TX 10

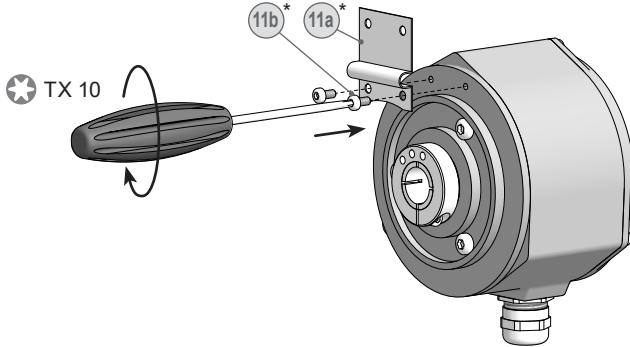
⁵⁾ Depending on version

20 Tool kit available as accessory: Order number 11068265

4 Montage

4.1 Mit Drehmomentblech (Standard)

4.1.1 Schritt 1



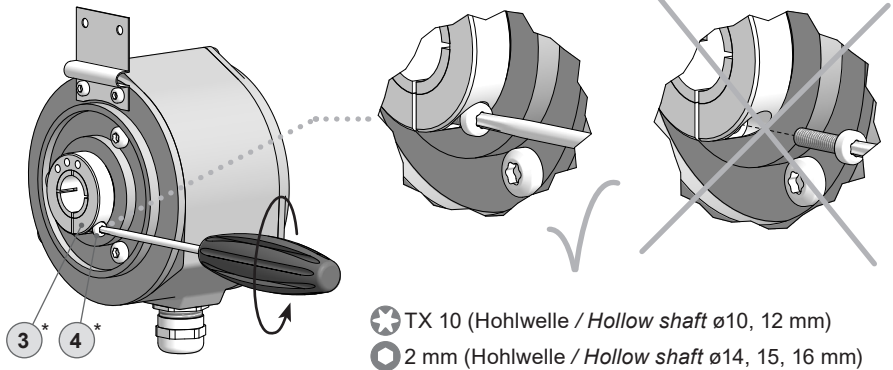
4 Mounting

4.1 With torque sheet (standard)

4.1.1 Step 1

4.1.2 Schritt 2

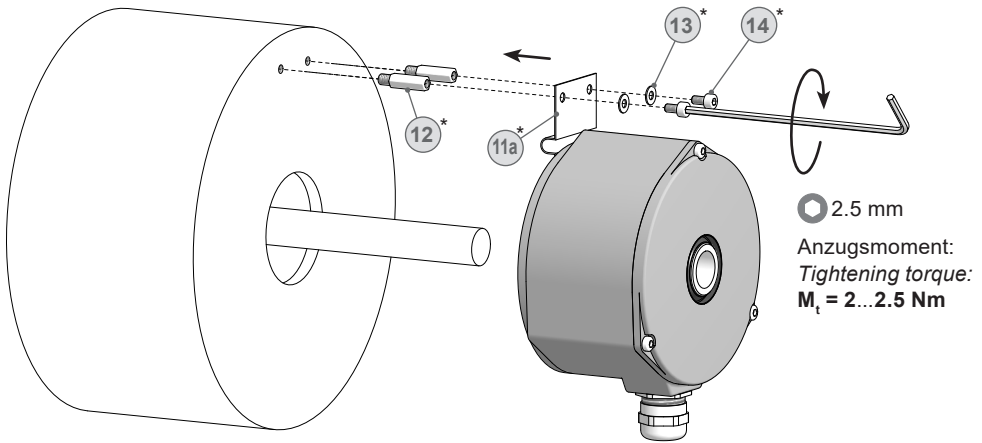
4.1.2 Step 2



* Siehe Seite 5 oder 6
See page 5 or 6

4.1.3 Schritt 3

4.1.3 Step 3



Antriebswelle einfetten.



Lubricate drive shaft.



Die Antriebswelle sollte einen möglichst kleinen Rundlauffehler aufweisen, da dieser zu einem Winkelfehler führen kann, siehe Abschnitt 4.2.5. Rundlauffehler verursachen Vibrationen, die die Lebensdauer des Gerätes verkürzen können.

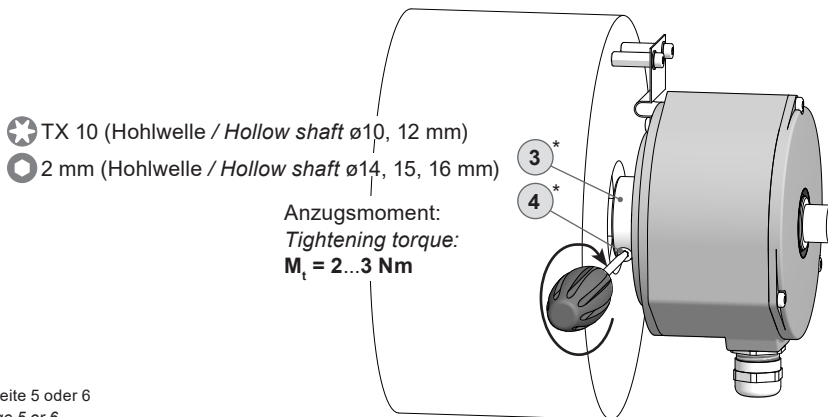


The drive shaft should have as less runout as possible because this can otherwise result in an angle error, see section 4.2.5.

Runouts can cause vibrations, which can shorten the service life of the device.

4.1.4 Schritt 4

4.1.4 Step 4



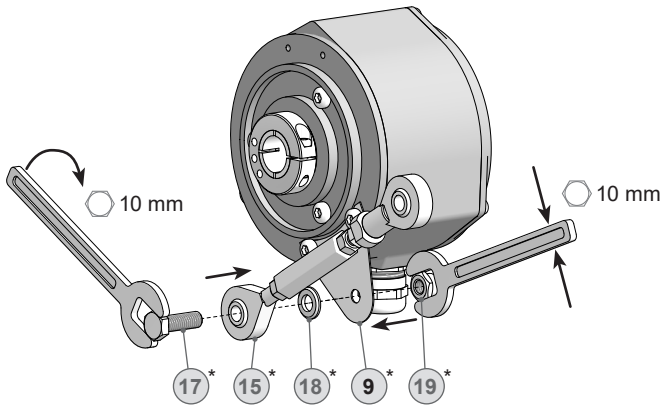
* Siehe Seite 5 oder 6
See page 5 or 6

4.2 Mit Stützblech und Drehmomentstütze

4.2 With support plate and torque arm

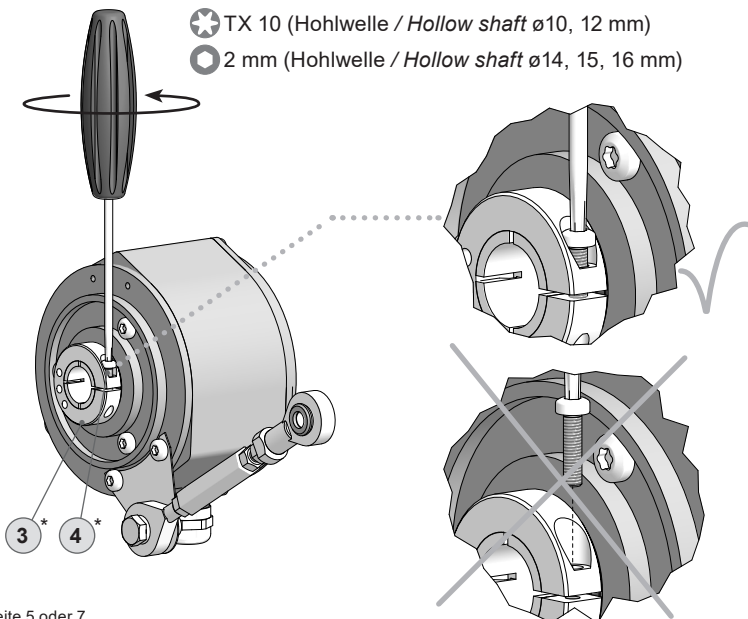
4.2.1 Schritt 1

4.2.1 Step 1



4.2.2 Schritt 2

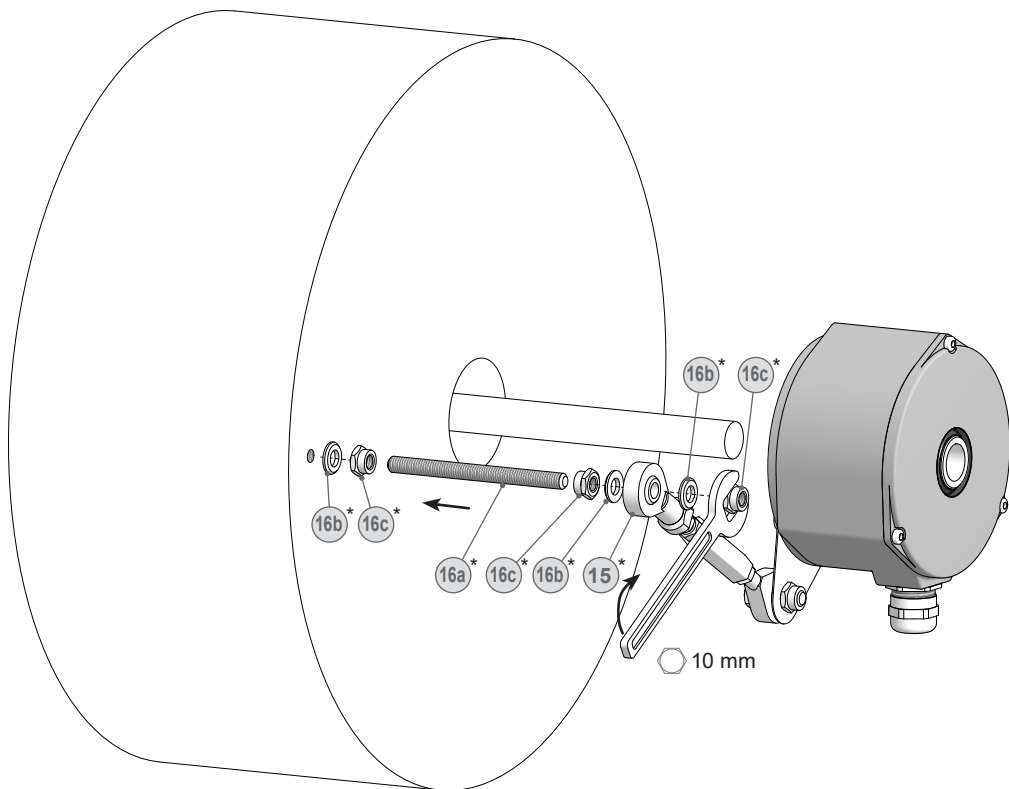
4.2.2 Step 2



* Siehe Seite 5 oder 7
See page 5 or 7

4.2.3 Schritt 3

4.2.3 Step 3



* Siehe Seite 7
See page 7



Antriebswelle einfetten.



Lubricate drive shaft.



Die Antriebswelle sollte einen möglichst kleinen Rundlauffehler aufweisen, da dieser zu einem Winkelfehler führen kann, siehe Abschnitt 4.2.5.

Rundlauffehler verursachen Vibrationen, die die Lebensdauer des Gerätes verkürzen können.

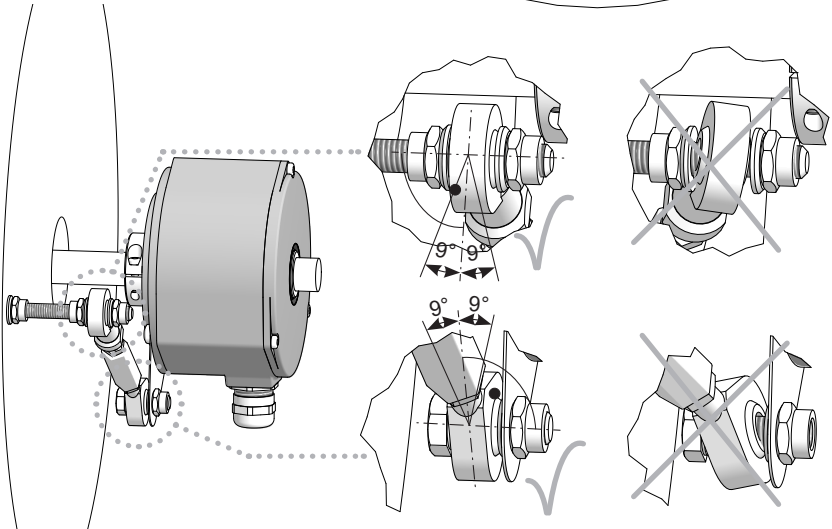
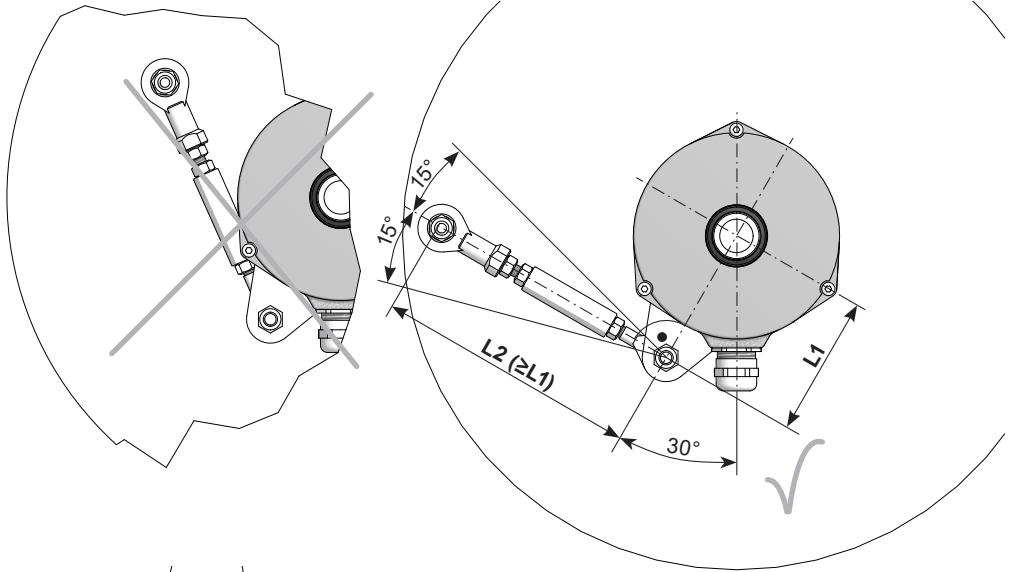


The drive shaft should have as less runout as possible because this can otherwise result in an angle error, see section 4.2.5.

Runouts can cause vibrations, which can shorten the service life of the device.

4.2.4 Schritt 4 - Drehmomentstütze

4.2.4 Step 4 - Torque arm



Die Montage der Drehmomentstütze sollte spielfrei erfolgen. Ein Spiel von beispielsweise $\pm 0,03$ mm entspricht einem Rundlauffehler des Gerätes von 0,06 mm, was zu einem großen Winkelfehler führen kann, siehe Abschnitt 4.2.5.



The torque arm should be mounted free from clearance. A play of just ± 0.03 mm, results in a runout of the device of 0.06 mm. That may lead to a large angle error, see section 4.2.5.

4.2.5 Hinweis zur Vermeidung von Messfehlern

Für einen einwandfreien Betrieb des Gerätes ist eine korrekte Montage, insbesondere auch der Drehmomentstütze, notwendig, wie beschrieben in Abschnitt 4.2.1 bis 4.2.4.

Der Rundlauffehler der Antriebswelle sollte möglichst nicht mehr als 0,2 mm (0,03 mm empfohlen) betragen, da hierdurch Winkelfehler verursacht werden.

Solche Winkelfehler können durch einen größeren Abstand **L1** reduziert werden⁶⁾. Dabei ist zu beachten, dass die Länge **L2** der Drehmomentstütze, siehe Abschnitt 4.2.4, mindestens gleich **L1** sein sollte⁷⁾.

Der Winkelfehler kann wie folgt berechnet werden:

$$\Delta\rho_{\text{mech}} = \pm 90^\circ/\pi \cdot R/L1$$

mit **R**:

Rundlauffehler in mm

L1:

Abstand der Drehmomentstütze zum Gerätemittelpunkt in mm

Berechnungsbeispiel:

Für **R** = 0,03 mm und **L1** = 59 mm ergibt sich ein Winkelfehler

$$\Delta\rho_{\text{mech}} \text{ von } \pm 0,015^\circ.$$

4.2.5 How to prevent measurement errors

To ensure that the device operates correctly, it is necessary to mount it accurately as described in section 4.2.1 to 4.2.4, which includes correct mounting of the torque arm.

The radial runout of the drive shaft should not exceed 0.2 mm (0.03 mm recommended), if at all possible, to prevent an angle error.

An angle error may be reduced by increasing the length of **L1**⁶⁾. Make sure that the length **L2** of the torque arm, see section 4.2.4, is at least equal to **L1**⁷⁾.

The angle error can be calculated as follows:

$$\Delta\rho_{\text{mech}} = \pm 90^\circ/\pi \cdot R/L1$$

with **R**:

Radial runout in mm

L1:

Distance of the torque arm to the center point of the device in mm

Example of calculation:

For **R** = 0.03 mm and **L1** = 59 mm the resulting angle error

$$\Delta\rho_{\text{mech}} \text{ equals } \pm 0.015^\circ.$$

⁶⁾ Auf Anfrage sind hierzu verschiedene Stützbleche für die Drehmomentstütze erhältlich.

⁷⁾ Wenn **L2** < **L1** muss mit der Länge **L2** gerechnet werden.

⁶⁾ For this different support plates for the torque arm are available on request.

⁷⁾ If **L2** < **L1**, **L2** must be used in the calculation formula.



Weitere Informationen erhalten Sie unter der Telefon-Hotline +49 (0)30 69003-111

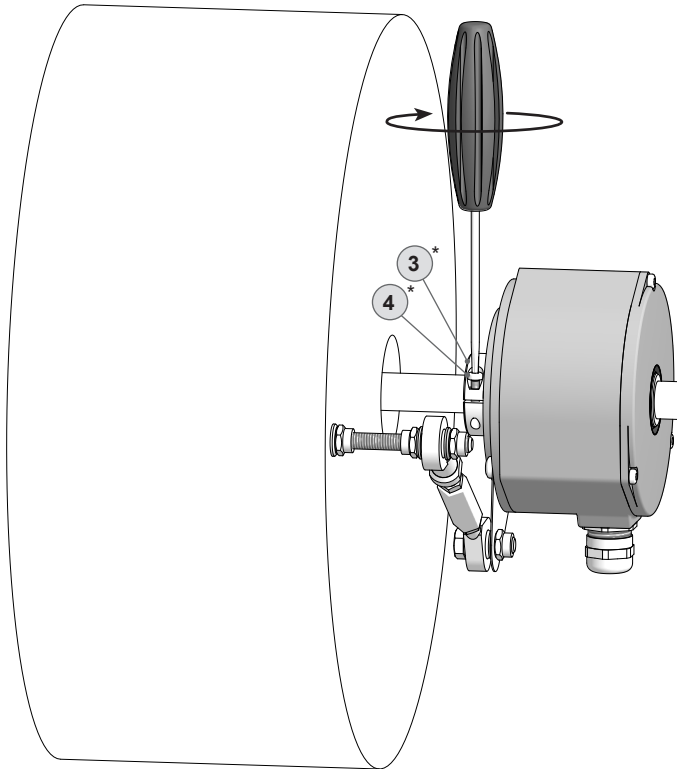


For more information, call the telephone hotline at +49 (0)30 69003-111

4.2.6 Schritt 5

4.2.6 Step 5

- ✳ TX 10 (Hohlwelle / *Hollow shaft* $\varnothing 10, 12$ mm)
- 2 mm (Hohlwelle / *Hollow shaft* $\varnothing 14, 15, 16$ mm)

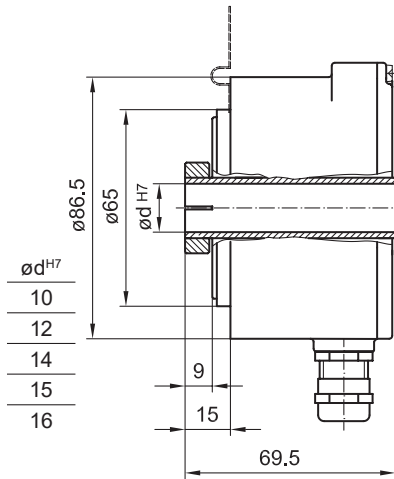


* Siehe Seite 5
See page 5

5 Abmessungen

5.1 Mit Drehmomentblech (Standard)

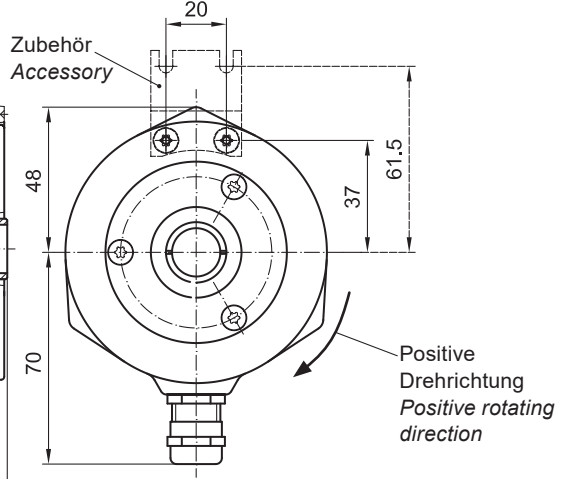
(73300, 73314)



5 Dimensions

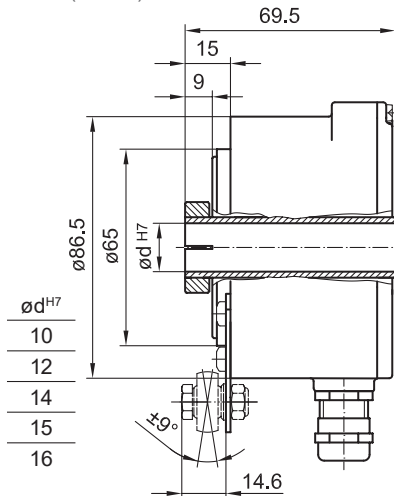
5.1 With torque sheet (standard)

(73300, 73314)



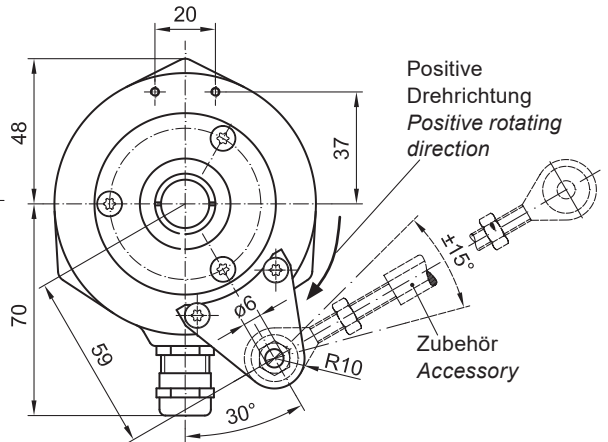
5.2 Mit Stützblech für Drehmomentstütze

(73306)

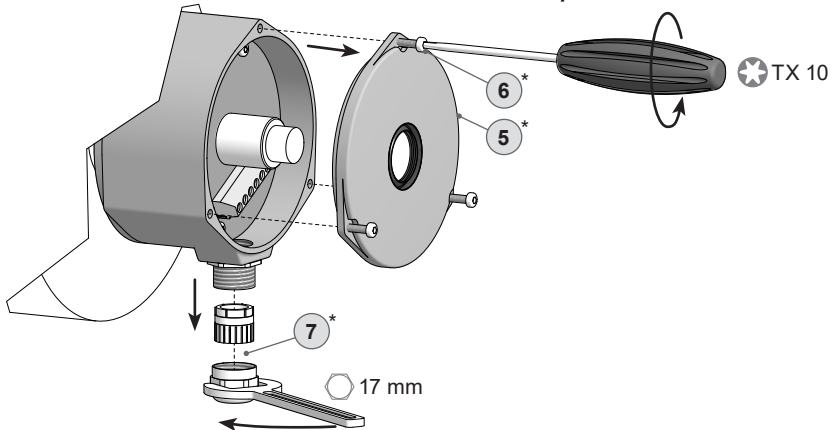
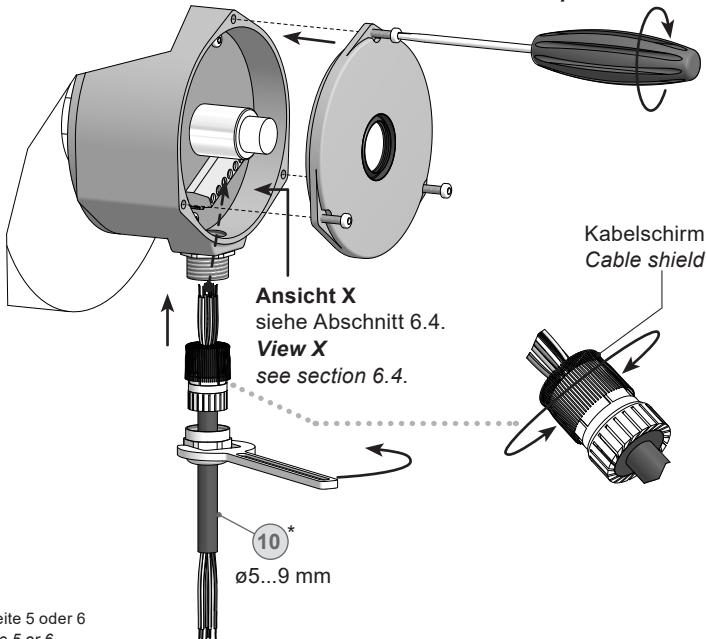


5.2 With support plate for torque arm

(73306)



Alle Abmessungen in Millimeter (wenn nicht anders angegeben)
All dimensions in millimeters (unless otherwise stated)

6 Elektrischer Anschluss**6 Electrical connection****6.1 Kabelanschluss****6.1 Cable connection****6.1.1 Schritt 1****6.1.1 Step 1****6.1.2 Schritt 2****6.1.2 Step 2**

* Siehe Seite 5 oder 6
See page 5 or 6



Zur Gewährleistung der angegebenen Schutzart sind nur geeignete Kabel-durchmesser zu verwenden.



To ensure the specified protection of the device the correct cable diameter must be used.

6.2 Beschreibung der Anschlüsse

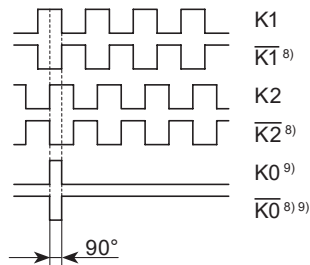
6.2 Terminal significance

+UB	Betriebsspannung <i>Voltage supply</i>
0V (⊥)	Masseanschluss <i>Ground</i>
⊥	Erdungsanschluss (Gehäuse) <i>Earth ground (housing)</i>
K1	Ausgangssignal Kanal 1 <i>Output signal channel 1</i>
$\overline{K1}$	Ausgangssignal Kanal 1 invertiert <i>Output signal channel 1 inverted</i>
K2	Ausgangssignal Kanal 2 (90° versetzt zu Kanal 1) <i>Output signal channel 2 (offset by 90° to channel 1)</i>
$\overline{K2}$	Ausgangssignal Kanal 2 invertiert <i>Output signal channel 2 inverted</i>
K0	Nullimpuls (Referenzsignal) <i>Zero pulse (reference signal)</i>
$\overline{K0}$	Nullimpuls invertiert <i>Zero pulse inverted</i>
dnu	Nicht benutzen <i>Do not use</i>

6.3 Ausgangssignale

6.3 Output signals

Signalfolge bei positiver Drehrichtung, siehe Abschnitt 5.
Sequence for positive rotating direction, see section 5.



⁸⁾ Mit invertierten Signalen

⁸⁾ *With inverted signals*

⁹⁾ Mit Nullimpuls

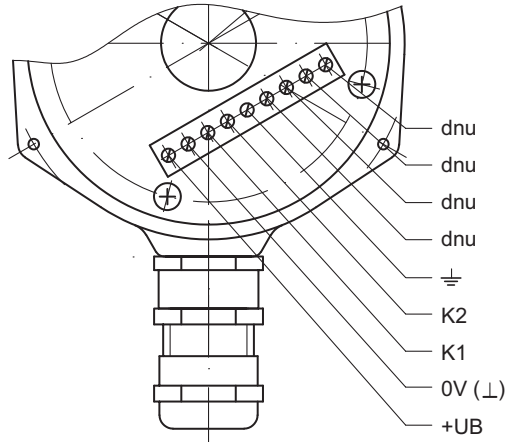
⁹⁾ *With zero pulse*

6.4 Anschlussbelegung

6.4 Connecting assignment

6.4.1 D ... C

6.4.1 D ... C

Ansicht XAnschlussklemmen,
siehe Abschnitt 6.1.2.**View X**connecting terminal,
see section 6.1.2.**Betriebsspannung nicht auf Ausgänge legen! Zerstörungsgefahr!**

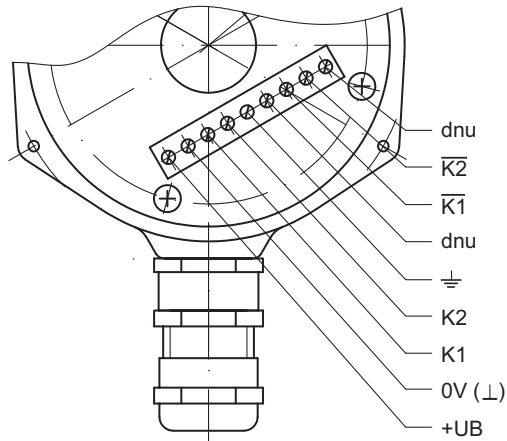
Spannungsabfälle in langen Leitungen berücksichtigen (Ein- und Ausgänge).

**Do not connect voltage supply to outputs! Danger of damage!**

Please, beware of possible voltage drop in long cable leads (inputs and outputs).

6.4.2 D ... TTL

6.4.2 D ... TTL

Ansicht XAnschlussklemmen,
siehe Abschnitt 6.1.2.**View X**connecting terminal,
see section 6.1.2.**Betriebsspannung nicht auf Ausgänge legen! Zerstörungsgefahr!**

Spannungsabfälle in langen Leitungen berücksichtigen (Ein- und Ausgänge).

**Do not connect voltage supply to outputs! Danger of damage!**

Please, beware of possible voltage drop in long cable leads (inputs and outputs).

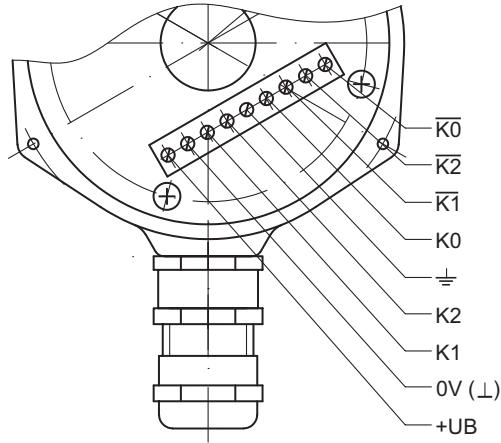
6.4.3 DN ... CI, DN ... TTL, DN ... R

Ansicht X

Anschlussklemmen,
siehe Abschnitt 6.1.2.

View X

connecting terminal,
see section 6.1.2.



6.4.3 DN ... I, DN ... TTL, DN ... R



**Betriebsspannung nicht auf Ausgänge
legen! Zerstörungsgefahr!**

Spannungsabfälle in langen Leitungen
berücksichtigen (Ein- und Ausgänge).



**Do not connect voltage supply to
outputs! Danger of damage!**

Please, beware of possible voltage drop
in long cable leads (inputs and outputs).

6.5 Sensorkabel HEK 8 (Zubehör)

Es wird empfohlen, das **Baumer Hübner
Sensorkabel HEK 8** zu verwenden oder
ersatzweise ein geschirmtes, paarig
versteiltes Kabel. Das Kabel sollte in einem
Stück und getrennt von Stromkabeln
verlegt werden.

Kabelabschluss:

HTL: 1...3 k Ω

TTL: 120 Ω

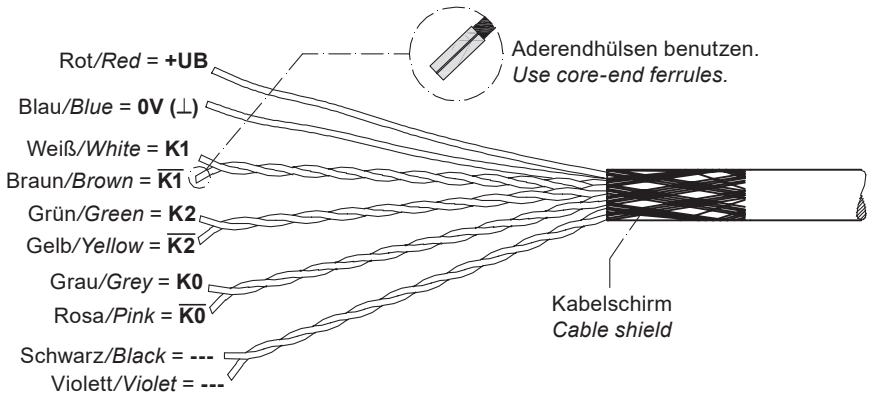
6.5 Sensor cable HEK 8 (accessory)

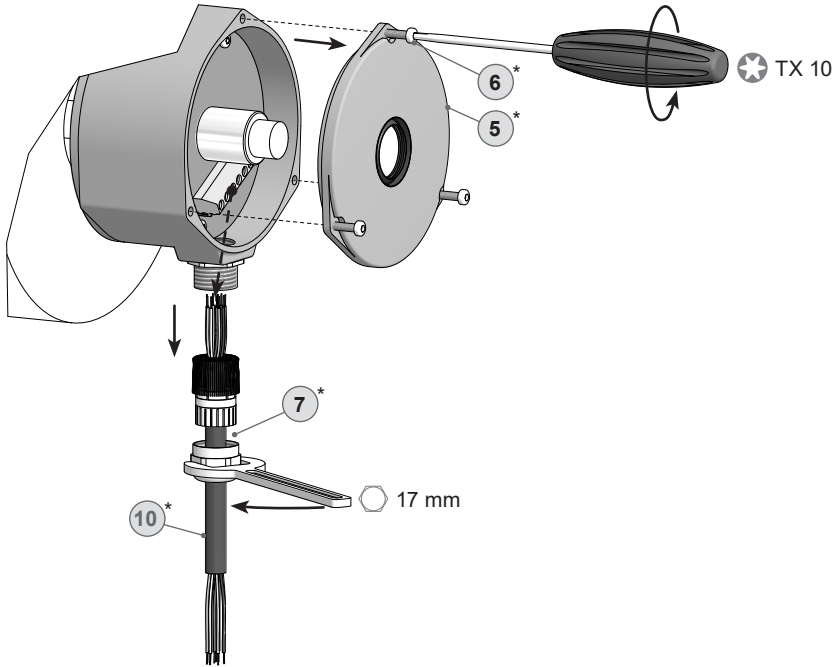
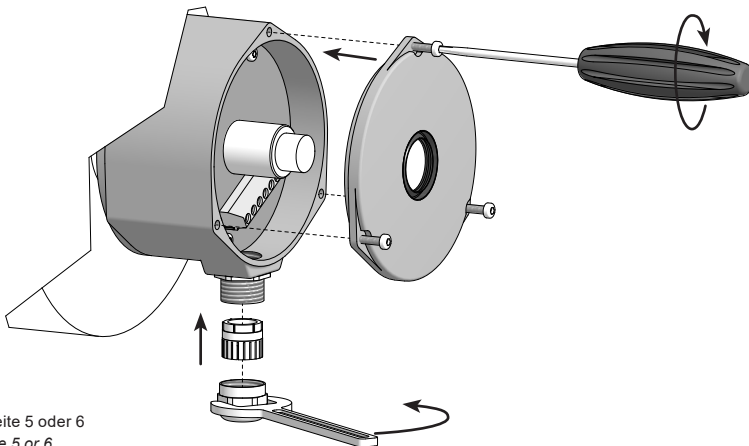
Baumer Hübner sensor cable HEK 8 is
recommended. As a substitute a shielded
twisted pair cable should be used.
Continuous wiring without any splices or
couplings should be used. Separate signal
cables from power cables.

Cable terminating resistance:

HTL: 1...3 k Ω

TTL: 120 Ω

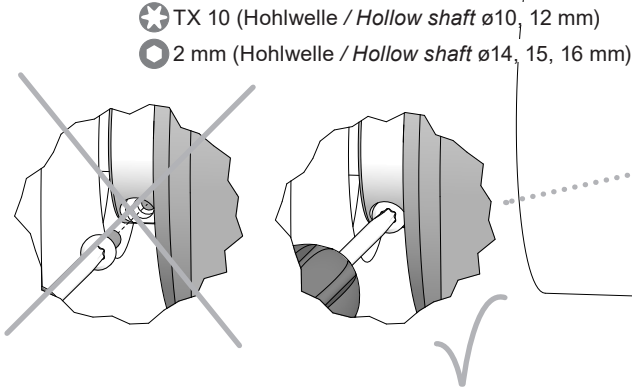


7 Demontage**7.1 Elektrische Verbindung trennen****7.1.1 Schritt 1****7.1.2 Schritt 2****7.1.2 Step 2**

* Siehe Seite 5 oder 6
See page 5 or 6

7.2 Mit Drehmomentblech (Standard)

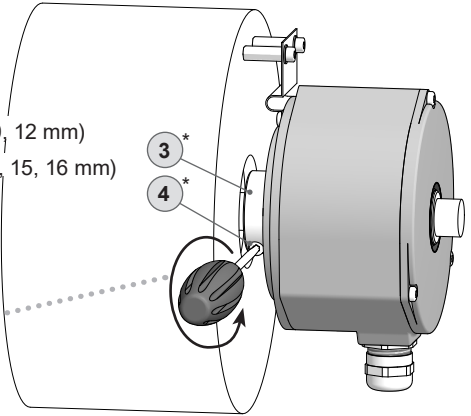
7.2.1 Schritt 1



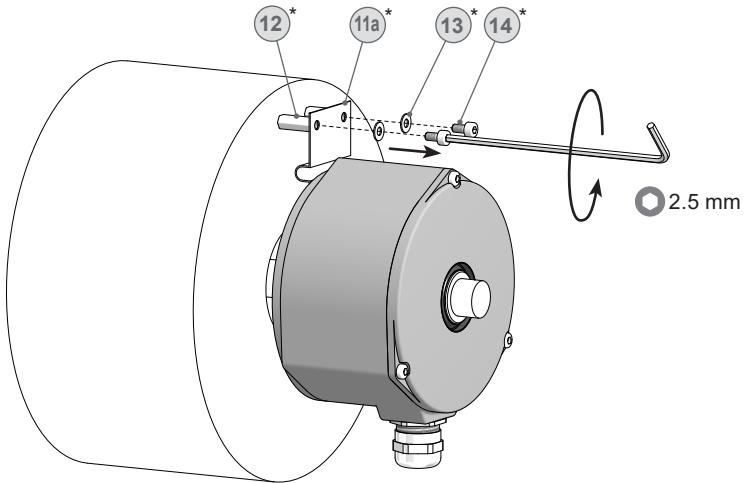
7.2.2 Schritt 2

7.2 With torque sheet (standard)

7.2.1 Step 1



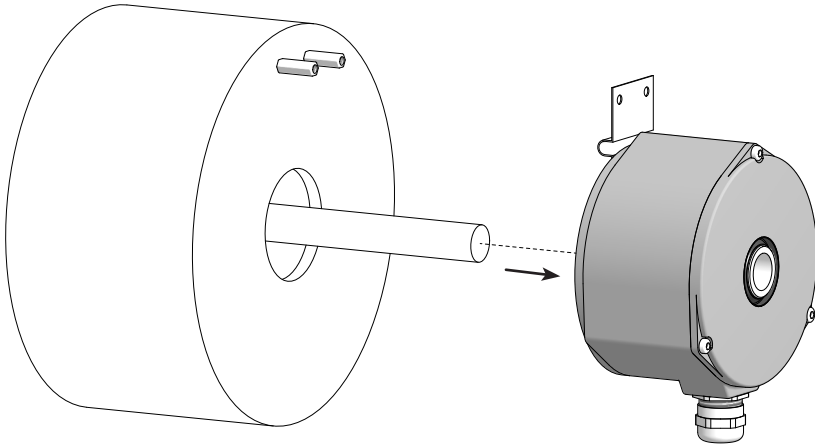
7.2.2 Step 2



* Siehe Seite 5 oder 6
See page 5 or 6

7.2.3 Schritt 3

7.2.3 Step 3



7.3 Mit Stützblech und Drehmomentstütze

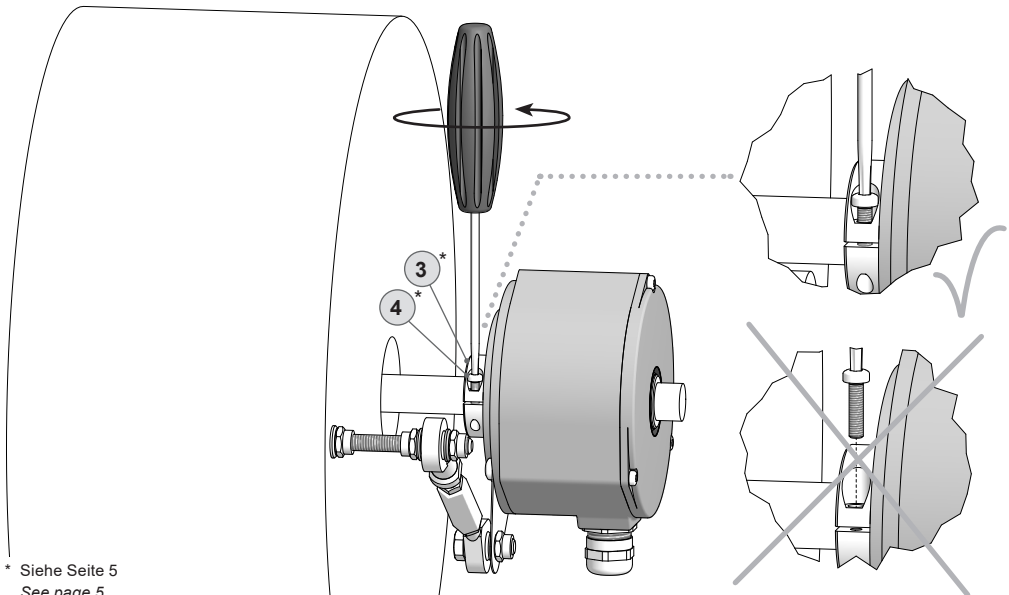
7.3 With support plate and torque arm

7.3.1 Schritt 1

7.3.1 Step 1

★ TX 10 (Hohlwelle / Hollow shaft $\varnothing 10$, 12 mm)

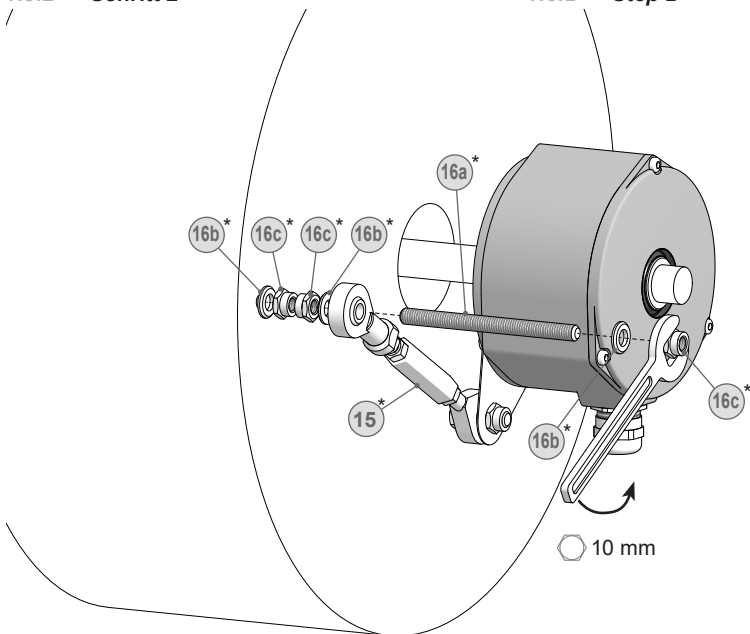
● 2 mm (Hohlwelle / Hollow shaft $\varnothing 14$, 15, 16 mm)



* Siehe Seite 5
See page 5

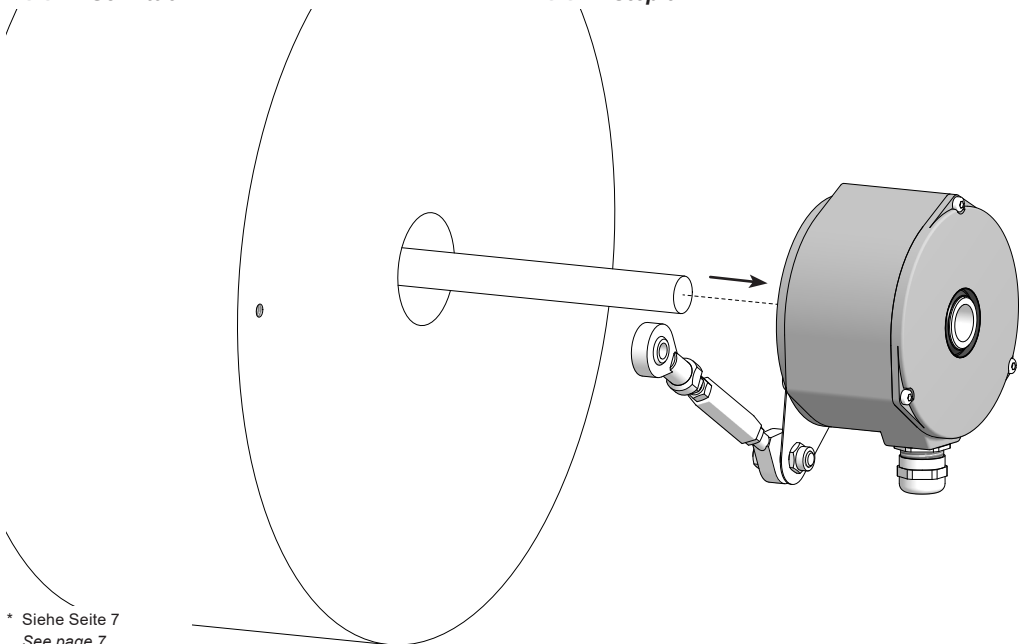
7.3.2 Schritt 2

7.3.2 Step 2



7.3.3 Schritt 3

7.3.3 Step 3



* Siehe Seite 7
See page 7

8

Zubehör

- Drehmomentblech Montageset: ⑪*
Bestellnummer 11077218
- Drehmomentstütze Größe M6: ⑮*
Bestellnummer siehe
Abschnitt 3.4
- Montageset für Drehmoment-
stütze: Bestellnummer 11071904 ⑯*
- Sensorkabel für Drehgeber
HEK 8 ⑩*
- Werkzeugset: ⑳*
Bestellnummer 11068265
- Digital-Konverter
HEAG 151 - HEAG 154
- LWL-Übertrager
HEAG 171 - HEAG 176
- Digitaler Drehzahlschalter
DS 93
- Prüfgerät für Drehgeber
HENQ 1100

8

Accessories

- *Torque sheet mounting kit:* ⑪*
Order number 11077218
- *Torque arm size M6:* ⑮*
Order number see
section 3.4
- *Mounting kit for torque arm:* ⑯*
Order number 11071904
- *Sensor cable for encoders*
HEK 8 ⑩*
- *Tool kit:* ⑳*
Order number 11068265
- *Digital converters*
HEAG 151 - HEAG 154
- *Fiber optic links*
HEAG 171 - HEAG 176
- *Digital speed switch*
DS 93
- *Analyzer for encoders*
HENQ 1100

* Siehe Abschnitt 3
See section 3

9 Technische Daten

9.1 Technische Daten - elektrisch

• Betriebsspannung:	9...26 VDC (HTL, TTL - Version R) 5 VDC \pm 5 % (TTL)
• Betriebsstrom ohne Last:	\leq 100 mA
• Impulse pro Umdrehung:	1...5000 (je nach Bestellung)
• Phasenverschiebung:	90° \pm 20°
• Tastverhältnis:	40...60 %
• Referenzsignal:	Nullimpuls, Breite 90°
• Abtastprinzip:	Optisch
• Ausgabefrequenz:	\leq 120 kHz \leq 300 kHz Option
• Ausgangssignale:	K1, K2, K0 + invertierte
• Ausgangsstufen:	HTL TTL/RS422 (je nach Bestellung)
• Störfestigkeit:	EN 61000-6-2
• Störaussendung:	EN 61000-6-3
• Zulassungen:	CE, UL

9.2 Technische Daten - mechanisch

• Baugröße (Flansch):	\varnothing 86,5 mm
• Wellenart:	\varnothing 10...16 mm (durchgehende Hohlwelle)
• Zulässige Wellenbelastung:	\leq 100 N axial \leq 200 N radial
• Schutzart EN 60529:	IP54
• Betriebsdrehzahl:	\leq 12000 U/min (mechanisch)
• Betriebsdrehmoment typ.:	1 Ncm
• Trägheitsmoment Rotor:	18 gcm ²
• Werkstoffe:	Gehäuse: Aluminium-Druckguss Welle: Edelstahl
• Betriebstemperatur:	-30...+85 °C -25...+85 °C (>3072 Impulse pro Umdrehung)
• Widerstandsfähigkeit:	IEC 60068-2-6 Vibration 10 g, 20-2000 Hz IEC 60068-2-27 Schock 100 g, 6 ms
• Anschluss:	Anschlussklemmen
• Masse ca.:	650 g

9 Technical data

9.1 Technical data - electrical ratings

• Voltage supply:	9...26 VDC (HTL, TTL - version R) 5 VDC $\pm 5\%$ (TTL)
• Consumption w/o load:	≤ 100 mA
• Pulses per revolution:	1...5000 (as ordered)
• Phase shift:	$90^\circ \pm 20^\circ$
• Duty cycle:	40...60 %
• Reference signal:	Zero pulse, width 90°
• Sensing method:	Optical
• Output frequency:	≤ 120 kHz ≤ 300 kHz option
• Output signals:	K1, K2, K0 + inverted
• Output stages:	HTL TTL/RS422 (as ordered)
• Interference immunity:	EN 61000-6-2
• Emitted interference:	EN 61000-6-3
• Approvals:	CE, UL

9.2 Technical data - mechanical design

• Size (flange):	$\varnothing 86.5$ mm
• Shaft type:	$\varnothing 10...16$ mm (through hollow shaft)
• Admitted shaft load:	≤ 100 N axial ≤ 200 N radial
• Protection EN 60529:	IP54
• Operating speed:	≤ 12000 rpm (mechanical)
• Operating torque typ.:	1 Ncm
• Rotor moment of inertia:	18 gcm ²
• Materials:	Housing: aluminium die-cast Shaft: stainless steel
• Operating temperature:	-30...+85 °C -25...+85 °C (>3072 pulses per revolution)
• Resistance:	IEC 60068-2-6 Vibration 10 g, 20-2000 Hz IEC 60068-2-27 Shock 100 g, 6 ms
• Connection:	Connecting terminal
• Weight approx.:	650 g



Baumer

Baumer Germany GmbH & Co. KG

Bodenseeallee 7

DE-78333 Stockach

www.baumer.com

Version:

73300, 73306, 73314

Originalsprache der Anleitung ist Deutsch. Technische Änderungen vorbehalten.
Original language of this instruction is German. Technical modifications reserved.