

Auf einen Blick

- Schutzart IP66
- Wellenisolation 3,5 kV
- Korrosionsschutz CX
- Betriebstemperatur -40...+100 °C
- Kabellängen bis 350 m (HTL-P)
- Gedichtete und anwenderfreundliche Feldkonfektionierung
- Erweiterte Schutzschaltung
- Parametrierung
- Statusüberwachung und -anzeige mit Baumer Sensor Suite

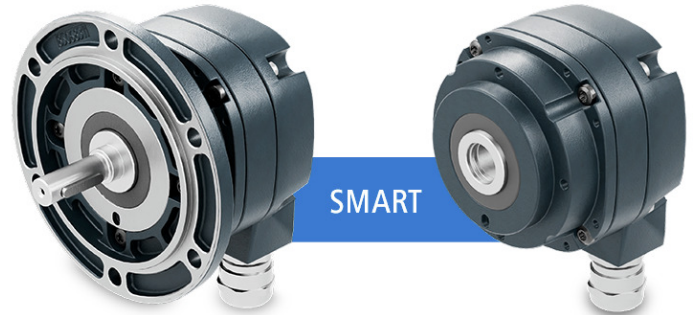


Abbildung ähnlich

HUBNER
BERLIN
A Baumer Brand



HeavyDuty
70 years of experience



Technische Daten

Technische Daten - elektrisch

Betriebsspannung	4,75...30 VDC (Vin = Vout, HTL/TTL)
Betriebsstrom ohne Last	≤100 mA
Impulse pro Umdrehung	1 ... 32768
Weitere Impulse pro Umdrehung	Weitere Impulszahlen ab Werk parametrierbar oder frei parametrierbar (SMART) mit der Baumer Sensor Suite
Phasenverschiebung	Typ. 90 °
Tastverhältnis	Typ. 50 %
Referenzsignal	Nullimpuls, Breite 90° oder 180°
Abtastprinzip	Optisch
Ausgabefrequenz	≤200 kHz
Ausgangssignale	K1, K2, K0 + invertierte
Ausgangsstufen	HTL-P (power linedriver) TTL
Wellenisolierung	Geeignet bis 3,5 kV
Übertragungslänge	≤350 m bei 100 kHz (HTL-P) ≤550 m bei 100 kHz (TTL)
Störfestigkeit	EN 61000-6-2
Störaussendung	EN 61000-6-4
Zulassung	CE UL-Zulassung / E217823 CSA

Technische Daten - mechanisch

Baugröße (Flansch)	ø90 mm, Länge 72 mm
Wellenart	ø12G7 mm (einseitig offene Hohlwelle) ø16G7 mm (einseitig offene Hohlwelle) ø11 x 30 mm (Vollwelle mit Passfeder) ø17 mm (Konuswelle 1:10)

Technische Daten - mechanisch

Zulässige Wellenbelastung	≤350 N axial ≤450 N radial
Montageart	Hohlwelle: Zentralschraube Vollwelle: EURO-Flansch B10
Schutzart EN 60529	IP 66
Betriebsdrehzahl	≤6000 U/min (mechanisch)
Betriebsdrehmoment	≤6 Ncm
Trägheitsmoment Rotor	160 gcm ²
Werkstoff	Gehäuse: Aluminium, pulverbeschichtet Welle: Edelstahl
Betriebstemperatur	-40...+100 °C
Widerstandsfähigkeit	IEC 60068-2-6 Vibration 20 g, 10-2000 Hz IEC 60068-2-27 Schock 300 g, 6 ms 1 Mio. Bremsenschocks
Korrosionsschutz	IEC 60068-2-52 Salzsprühnebel für Umgebungsbedingungen CX nach ISO 12944-2
Anschluss	Klemmenkasten mit steckbaren Zugfederklemmen und Kabelverschraubung M20 Flanschdose M23

HOG860

Leistungsstarke, inkrementale HeavyDuty-Drehgeber für anspruchsvolle Maschinen und asynchrone Antriebe

Optional

- Parametrierte Impulszahlen können ab Werk bestellt werden
- ATEX

Mögliche Kombinationen

- Redundante Abtastung mit zweitem Ausgang (HOG870)
- Geschwindigkeitsüberwachung (HOG890)

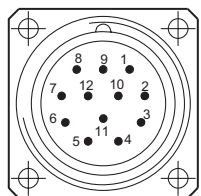
Anschlussbelegung

Klemmenkasten



Flanschdose M23, 12-polig, Stift

Pin	Belegung
1	K2
2	dnu
3	K0
4	K0-bar
5	K1
6	K1-bar
7	dnu
8	K2
9	dnu
10	0 V
11	dnu
12	Ub

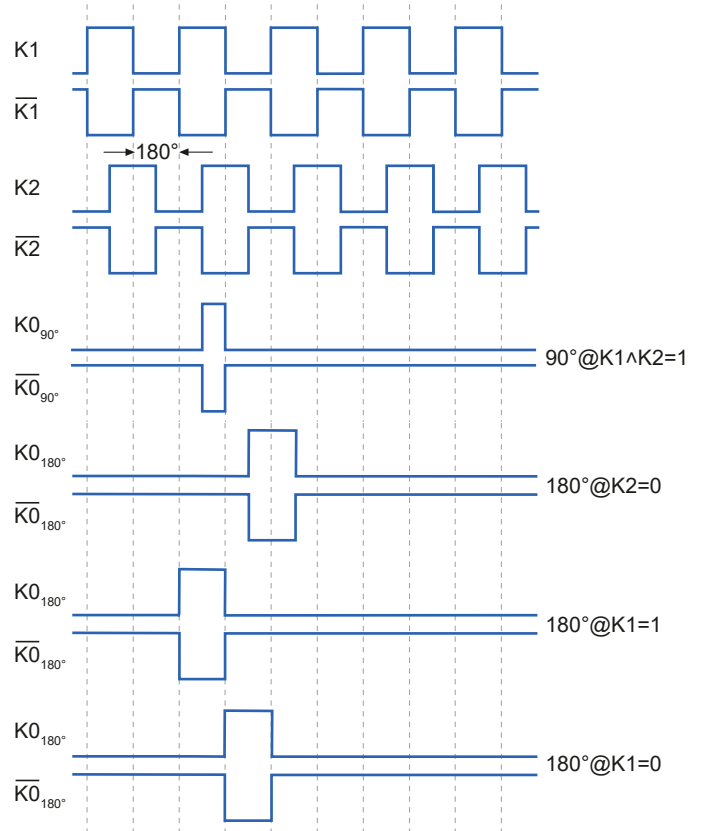


Flanschdose M23
(Stift, 12-polig),
rechtsdrehend (CW)

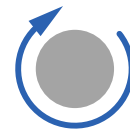
Beschreibung der Anschlüsse

U _b	Betriebsspannung
0V	Masseanschluss
K0	Nullimpuls (Referenzsignal)
K0-bar	Nullimpuls invertiert
K1	Ausgangssignal Kanal 1
K1-bar	Ausgangssignal Kanal 1 invertiert
K2	Ausgangssignal Kanal 2
K2-bar	Ausgangssignal Kanal 2 invertiert
USB ENC1	USB-C zur Parametrierung (SMART)

Ausgangssignale



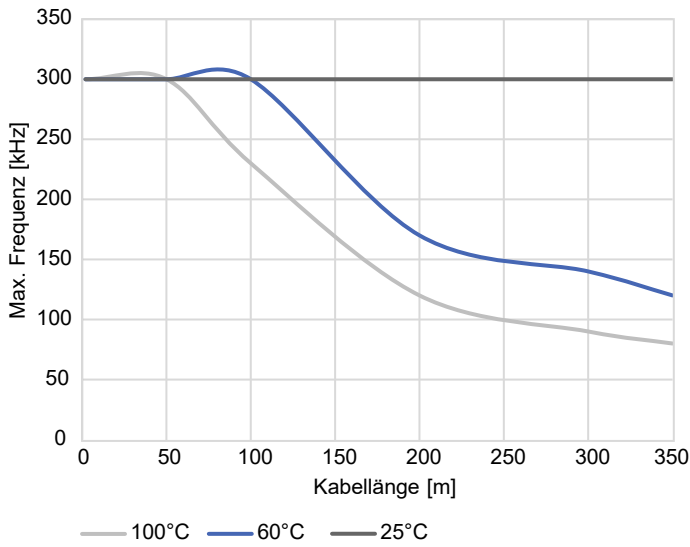
Bei positiver Drehrichtung / im Uhrzeigersinn, mit Blick auf die Drehge-
berwelle



HOG860

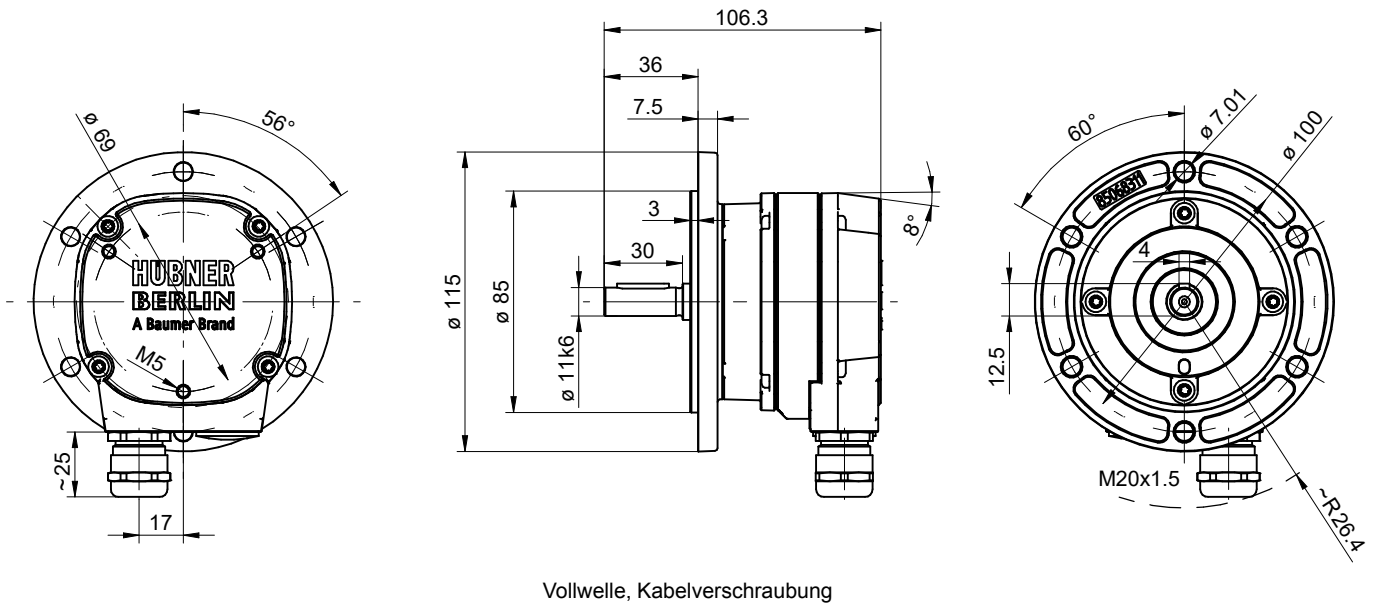
Leistungsstarke, inkrementale HeavyDuty-Drehgeber für anspruchsvolle Maschinen und asynchrone Antriebe

Derating



Max. Frequenz über Kabellänge und Temperatur, Ub 24 V

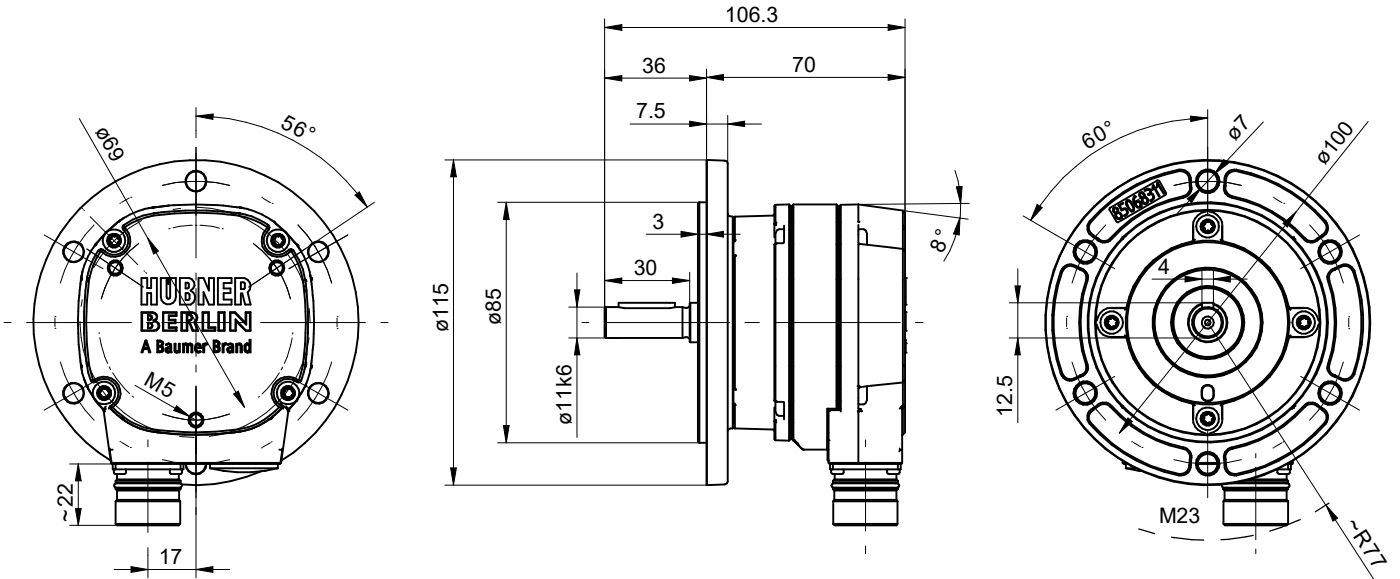
Abmessungen



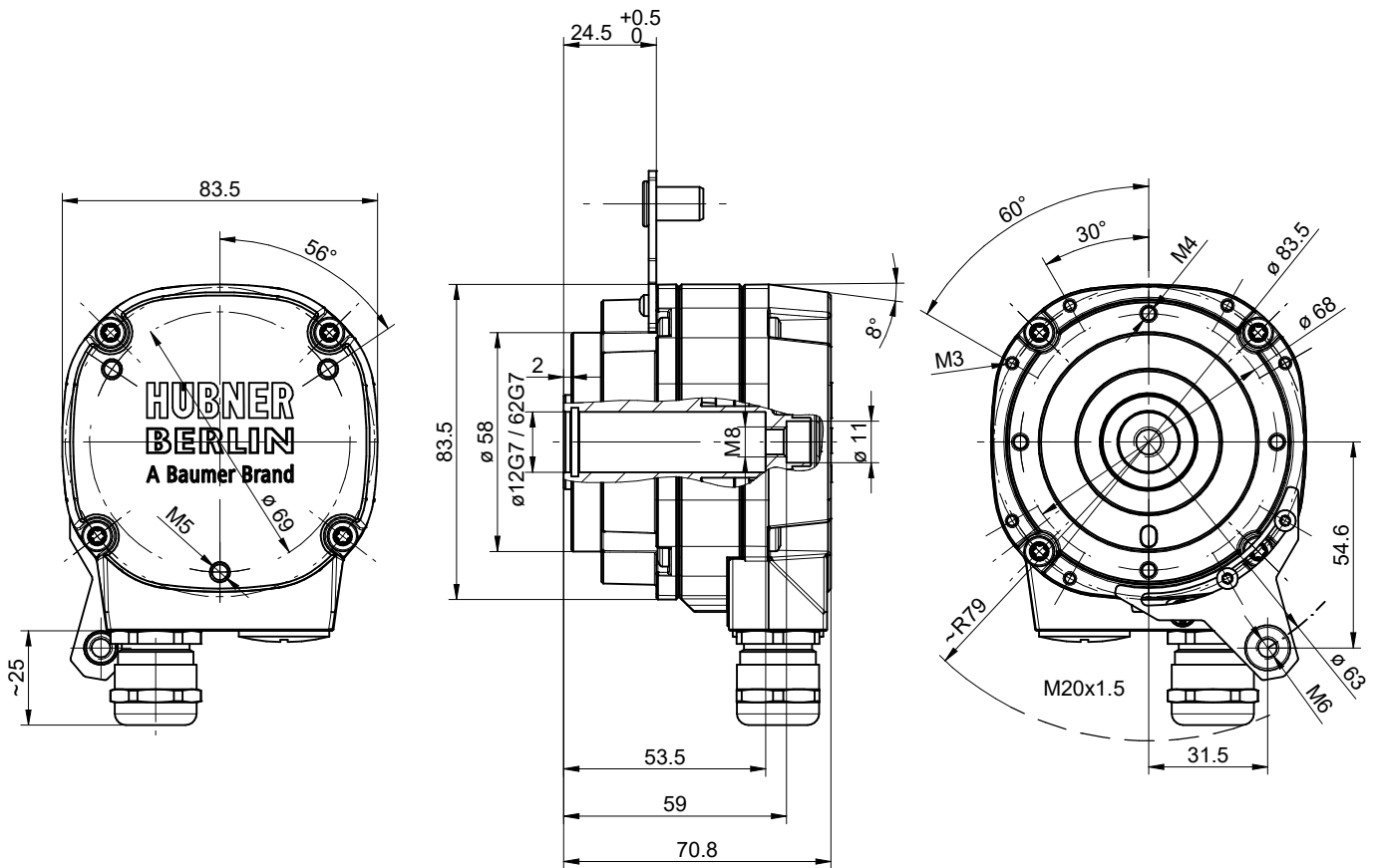
HOG860

Leistungsstarke, inkrementale HeavyDuty-Drehgeber für anspruchsvolle Maschinen und asynchrone Antriebe

Abmessungen



Vollwelle, Kabeldose M23

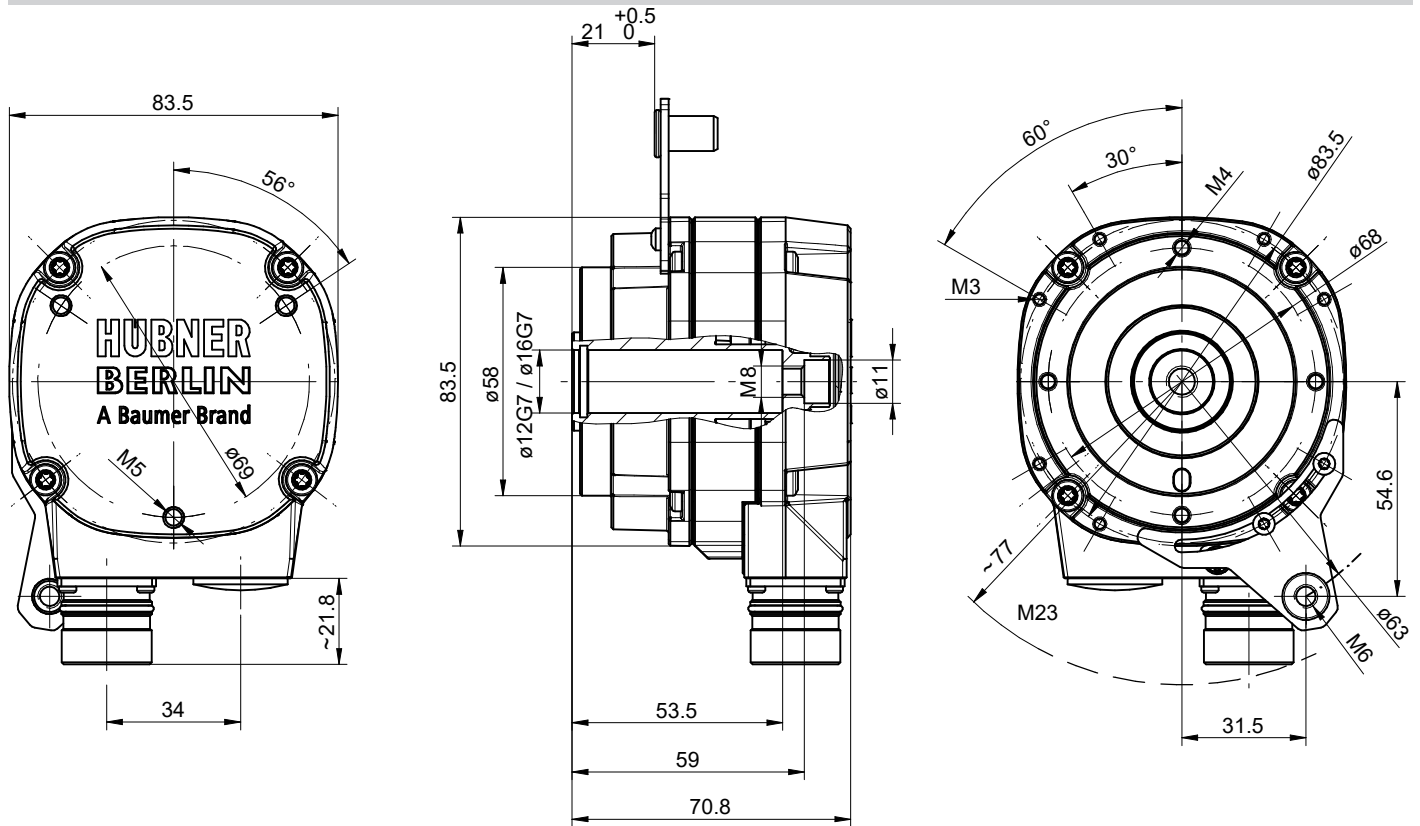


Einseitig offene Hohlwelle, Kabelverschraubung (Drehmomentblech an unterschiedlichen Stellen montierbar)

HOG860

Leistungsstarke, inkrementale HeavyDuty-Drehgeber für anspruchsvolle Maschinen und asynchrone Antriebe

Abmessungen

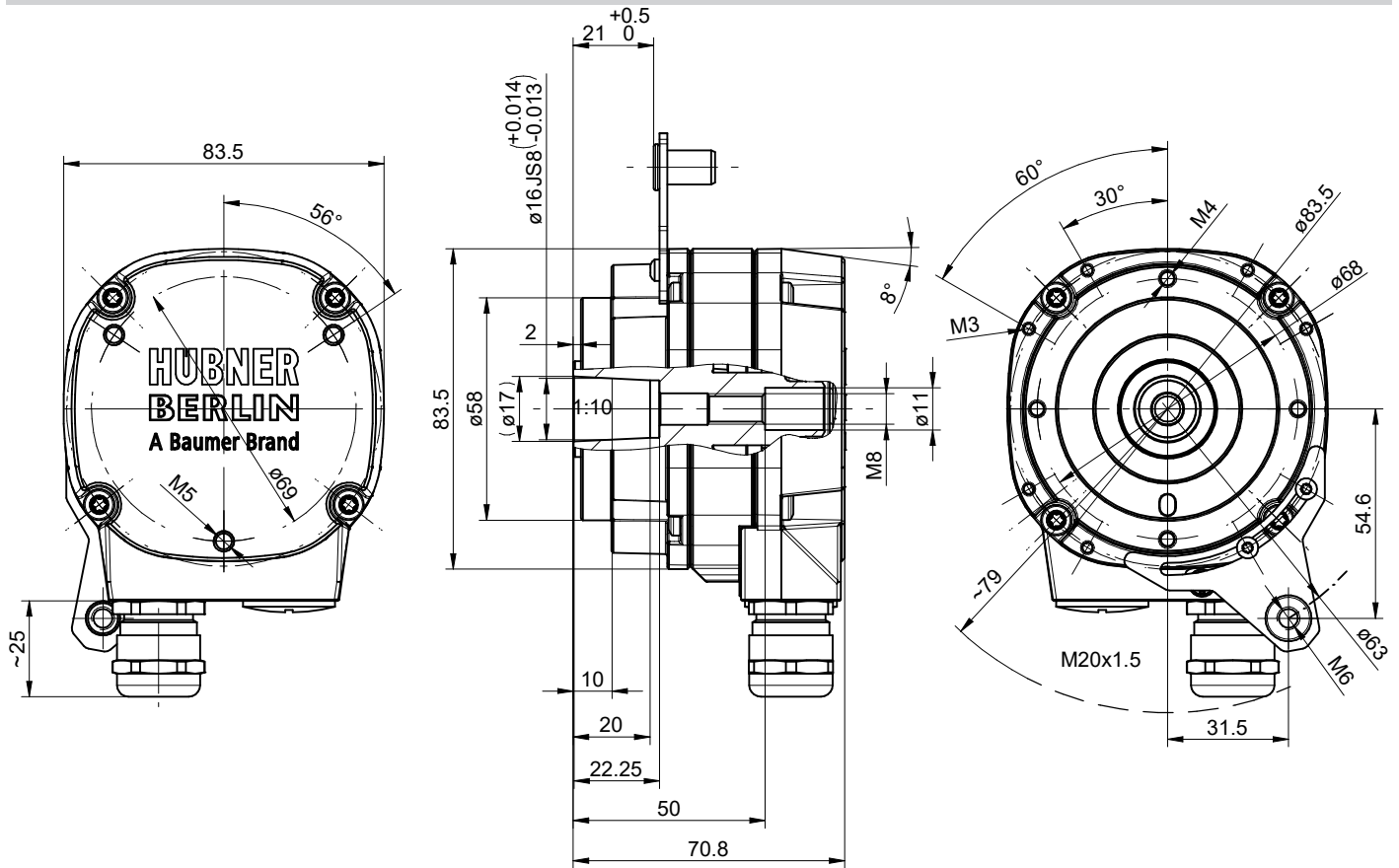


Einseitig offene Hohlwelle, Kabeldose M23 (Drehmomentblech an unterschiedlichen Stellen montierbar)

HOG860

Leistungsstarke, inkrementale HeavyDuty-Drehgeber für anspruchsvolle Maschinen und asynchrone Antriebe

Abmessungen

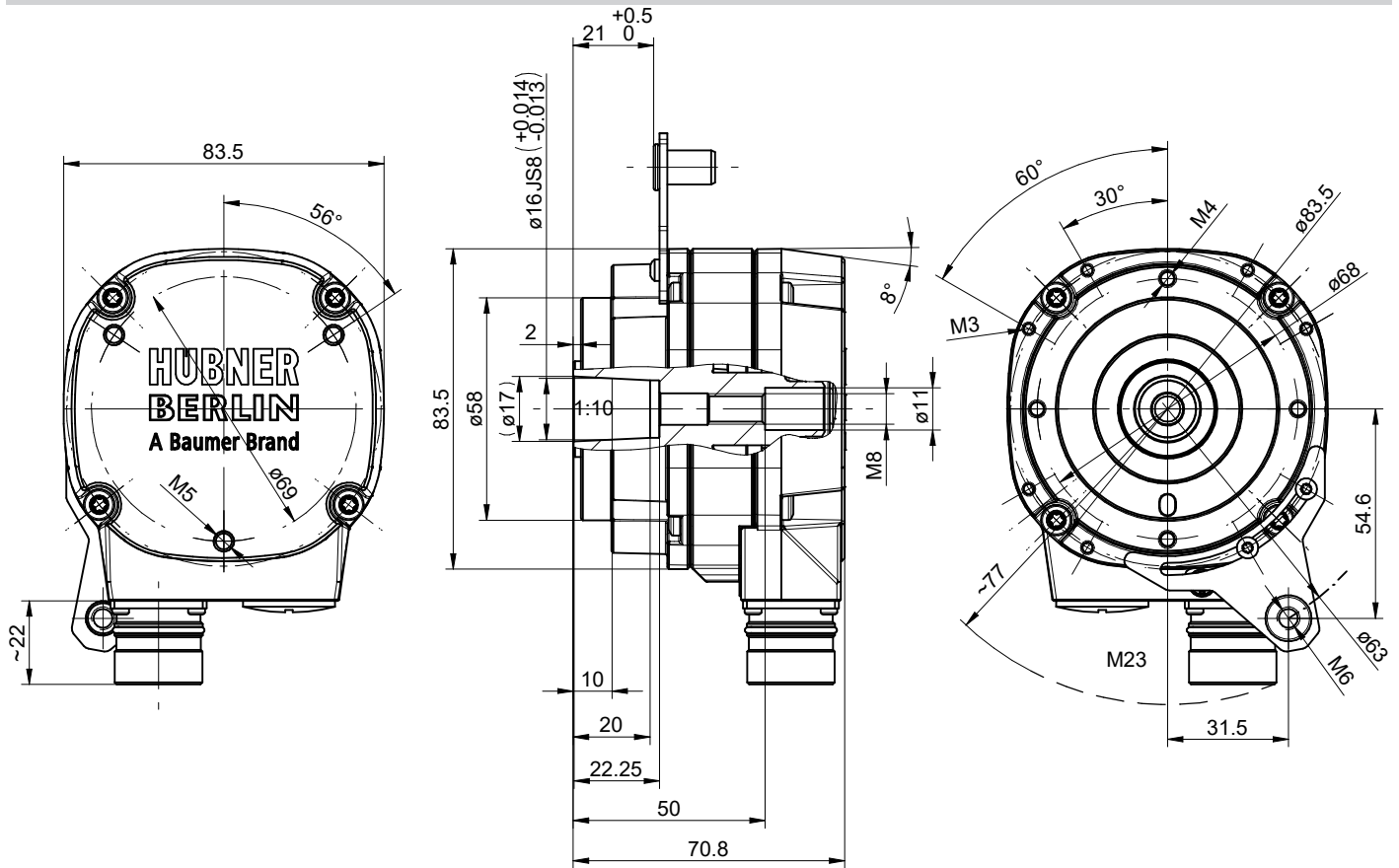


Konuswelle, Kabelverschraubung (Drehmomentblech an unterschiedlichen Stellen montierbar)

HOG860

Leistungsstarke, inkrementale HeavyDuty-Drehgeber für anspruchsvolle Maschinen und asynchrone Antriebe

Abmessungen



Konuswelle, Kabeldose M23 (Drehmomentblech an unterschiedlichen Stellen montierbar)

Typenschlüssel

Produkt	Welle	Impulse pro Umdrehung, Ausgang	Anschluss	Anmerkung	Materialnummer
HOG860	Vollwelle ø11 mm	1024, HTL-P	1 x Kabelverschraubung M20	Manipulationssicher	EHO860-11730669
			1 x Flanschdose M23	Manipulationssicher	EHO860-11730670
		2048, HTL-P	1 x Kabelverschraubung M20	Manipulationssicher	EHO860-11730672
			1 x Flanschdose M23	Manipulationssicher	EHO860-11730673
		Parametrierung ab Werk ¹⁾	1 x Kabelverschraubung M20	Manipulationssicher	EHO860-11730674
			1 x Flanschdose M23	Manipulationssicher	EHO860-11730675
		Parametrierung & Überwachung vom Anwender	1 x Kabelverschraubung M20	SMART	EHO860-11730676
			1 x Flanschdose M23	SMART	EHO860-11730677
	Einseitig offene Hohlwelle ø12G7 mm	1024, HTL-P	1 x Kabelverschraubung M20	Manipulationssicher	EHO860-11730678
			1 x Flanschdose M23	Manipulationssicher	EHO860-11730679
		2048, HTL-P	1 x Kabelverschraubung M20	Manipulationssicher	EHO860-11730680
			1 x Flanschdose M23	Manipulationssicher	EHO860-11730681
		Parametrierung ab Werk ¹⁾	1 x Kabelverschraubung M20	Manipulationssicher	EHO860-11730682
			1 x Flanschdose M23	Manipulationssicher	EHO860-11730683
		Parametrierung & Überwachung vom Anwender	1 x Kabelverschraubung M20	SMART	EHO860-11730684
			1 x Flanschdose M23	SMART	EHO860-11730685
	Einseitig offene Hohlwelle ø16G7 mm	1024, HTL-P	1 x Kabelverschraubung M20	Manipulationssicher	EHO860-11730686
			1 x Flanschdose M23	Manipulationssicher	EHO860-11730687
		2048, HTL-P	1 x Kabelverschraubung M20	Manipulationssicher	EHO860-11730688
			1 x Flanschdose M23	Manipulationssicher	EHO860-11730689
		Parametrierung ab Werk ¹⁾	1 x Kabelverschraubung M20	Manipulationssicher	EHO860-11730690
			1 x Flanschdose M23	Manipulationssicher	EHO860-11730691
		Parametrierung & Überwachung vom Anwender	1 x Kabelverschraubung M20	SMART	EHO860-11730692
			1 x Flanschdose M23	SMART	EHO860-11730693
Konuswelle ø17 mm	1024, HTL-P	1 x Kabelverschraubung M20	Manipulationssicher	EHO860-11730694	
		1 x Flanschdose M23	Manipulationssicher	EHO860-11730695	
	2048, HTL-P	1 x Kabelverschraubung M20	Manipulationssicher	EHO860-11730696	
		1 x Flanschdose M23	Manipulationssicher	EHO860-11730697	
	Parametrierung ab Werk ¹⁾	1 x Kabelverschraubung M20	Manipulationssicher	EHO860-11730698	
		1 x Flanschdose M23	Manipulationssicher	EHO860-11730699	
	Parametrierung & Überwachung vom Anwender	1 x Kabelverschraubung M20	SMART	EHO860-11730701	
		1 x Flanschdose M23	SMART	EHO860-11730702	

1) Bitte wählen Sie bei Ihrer Bestellung die Auflösung, die Ausgangsstufe und die Nullimpulslage (Länge und Position)

Auflösung: 1...32768 ppr

Ausgangsstufe: HTL-P oder TTL

Nullimpuls:

- 90°, K1=K2=1

- 180°, K1=0

- 180°, K2=0

- 180°, K1=1

Beispiel für EHO860 - 11730674: 5000 ppr, TTL, 180°, K2=0