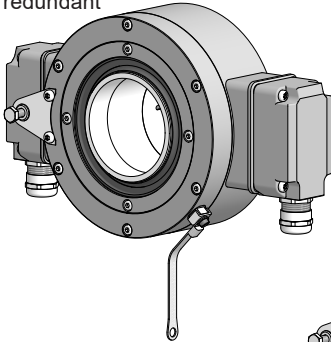


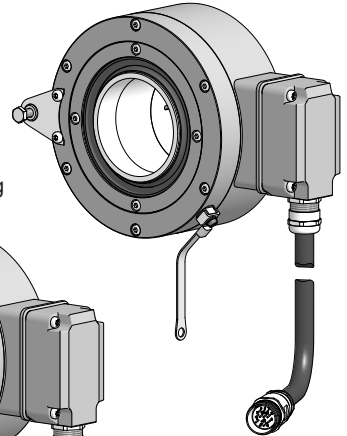


Montage- und Betriebsanleitung *Mounting and operating instructions*

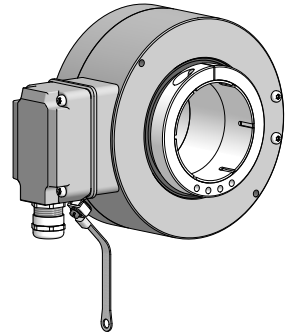
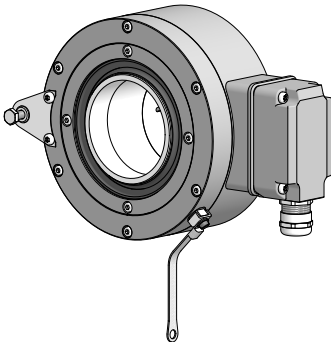
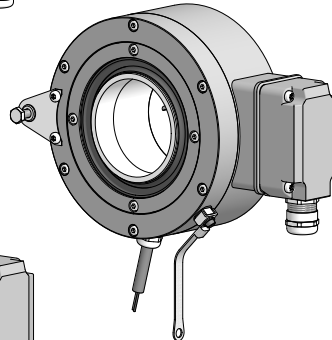
Option M:
redundant



Option Kabel mit Stecker
Option cable with connector



Option Heizung
Option heating



HOG 163 Inkrementaler Drehgeber *Incremental encoder*

Inhaltsverzeichnis

1	Allgemeine Hinweise	1
2	Betrieb in explosionsgefährdeten Bereichen	3
3	Sicherheitshinweise	5
4	Vorbereitung	7
	4.1 Lieferumfang	7
	4.2 Zur Montage erforderlich (nicht im Lieferumfang enthalten)	8
	4.3 Erforderliches Werkzeug (nicht im Lieferumfang enthalten)	9
5	Montage	10
	5.1 Schritt 1	10
	5.2 Schritt 2	10
	5.3 Schritt 3	11
	5.4 Schritt 4 - Drehmomentstütze	12
	5.5 Hinweis zur Vermeidung von Messfehlern	13
	5.6 Schritt 5	14
	5.7 Schritt 6 - Klemmenkasten	14
	5.8 Schritt 7 - Klemmenkasten	15
	5.9 Schritt 8 und 9 - Klemmenkasten	15
	5.10 Schritt 10 - Klemmenkasten	16
	5.11 Schritt 12 - Klemmenkasten	16
	5.12 Montagehinweis	17
6	Abmessungen	18
	6.1 Einfache Abtastung	18
	6.2 Option M: Redundante Abtastung HOG 163 M	19
	6.3 Tabelle der verschiedenen Klemmringgrößen in Abhängigkeit vom Hohlwellendurchmesser	19
7	Elektrischer Anschluss	20
	7.1 Beschreibung der Anschlüsse	20
	7.2 Ausgangssignale	20
	7.3 Klemmen-/Pinbelegung	21
	7.3.1 Klemmenbelegung D ... I, D ... TTL	21
	7.3.2 Klemmenbelegung DN ... I, DN ... TTL, DN ... R	21
	7.3.3 Option Kabel mit Stecker: Pinbelegung Kupplungssteckverbinder	21
	7.4 Option Heizung: Stromanschluss für Heizung	22
	7.5 Sensorkabel HEK 8 (Zubehör)	22
8	Demontage	23
	8.1 Schritt 1 und 2	23
	8.2 Schritt 3	24
	8.3 Schritt 4	24
9	Technische Daten	25
	9.1 Technische Daten - elektrisch	25
	9.2 Technische Daten - mechanisch	25
10	Zubehör	27

1	General notes	2
2	Operation in potentially explosive environments (only with option ATEX)	4
3	Security indications	6
4	Preparation	7
	4.1 Scope of delivery	7
	4.2 Required for mounting (not included in scope of delivery)	8
	4.3 Required tools (not included in scope of delivery)	9
5	Mounting	10
	5.1 Step 1	10
	5.2 Step 2	10
	5.3 Step 3	11
	5.4 Step 4 - Torque arm	12
	5.5 How to prevent measurement errors	13
	5.6 Step 5	14
	5.7 Step 6 - Terminal box	14
	5.8 Step 7 - Terminal box	15
	5.9 Step 8 und 9 - Terminal box	15
	5.10 Step 10 - Terminal box	16
	5.11 Step 12 - Terminal box	16
	5.12 Mounting instruction	17
6	Dimensions	18
	6.1 Single sensing	18
	6.1 Option M: Redundant sensing HOG 163 M	19
	6.3 Table for different clamping ring dimensions depending on the hollow shaft diameter	19
7	Electrical connection	20
	7.1 Terminal significance	20
	7.2 Output signals	20
	7.3 Terminal/Pin assignment	21
	7.3.1 Terminal assignment D ... I, D ... TTL	21
	7.3.2 Terminal assignment DN ... I, DN ... TTL, DN ... R	21
	7.3.3 Option cable with connector: Pin assignment coupling connector	21
	7.4 Option heating: Power supply for heating	22
	7.5 Sensor cable HEK 8 (accessory)	22
8	Demontage	23
	8.1 Step 1 and 2	23
	8.2 Step 3	24
	8.3 Step 4	24
9	Technical data	26
	9.1 Technical data - electrical ratings	26
	9.2 Technical data - mechanical design	26
10	Accessories	27

1 Allgemeine Hinweise

1.1 Zeichenerklärung:



Gefahr

Warnung bei möglichen Gefahren



Hinweis zur Beachtung

Hinweis zur Gewährleistung eines einwandfreien Betriebes des Gerätes



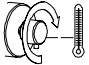
Information

Empfehlung für die Gerätehandhabung

1.2 Der **inkrementale Drehgeber HOG 163** ist ein **opto-elektronisches Präzisionsmessgerät**, das mit Sorgfalt nur von technisch qualifiziertem Personal gehandhabt werden darf.

1.3 Die zu erwartende **Lebensdauer** des Gerätes hängt von den **Kugellagern** ab, die mit einer Dauerschmierung ausgestattet sind.

1.4  Der **Lagertemperaturbereich** des Gerätes liegt zwischen -15 °C bis $+70\text{ °C}$.

1.5  Der **Betriebstemperaturbereich** des Gerätes liegt zwischen -40 °C bis $+85\text{ °C}$ (Option Heizung: $-50\text{...}+85\text{ °C}$), eingeschränkt im Ex-Bereich, siehe Abschnitt 2, am Gehäuse gemessen.

1.6 **CE** **EU-Konformitätserklärung** gemäß den europäischen Richtlinien.

1.7 Das Gerät ist **zugelassen nach UL** (gilt nicht für Einsatz in explosionsgefährdeten Bereichen).

1.8 Wir gewähren **2 Jahre Gewährleistung** im Rahmen der Bedingungen des Zentralverbandes der Elektroindustrie (ZVEI).

1.9 **Wartungsarbeiten** sind nicht erforderlich. Das Gerät darf nur wie in dieser Anleitung beschrieben geöffnet werden. **Reparaturen**, die ein vollständiges Öffnen des Gerätes erfordern, sind vom **Hersteller** durchzuführen. Am Gerät dürfen keine Veränderungen vorgenommen werden.

1.10 Bei **Rückfragen** bzw. **Nachlieferungen** sind die auf dem Typenschild des Gerätes angegebenen Daten, insbesondere Typ und Seriennummer, unbedingt anzugeben.

1.11 Entsorgung (Umweltschutz):



Gebrauchte Elektro- und Elektronikgeräte dürfen nicht im Hausmüll entsorgt werden.

Das Produkt enthält wertvolle Rohstoffe, die recycelt werden können. Wenn immer möglich sollen Altgeräte lokal am entsprechenden Sammeldepot entsorgt werden. Im Bedarfsfall gibt Baumer den Kunden die Möglichkeit, Baumer-Produkte fachgerecht zu entsorgen. Weitere Informationen siehe www.baumer.com.



Achtung!

Beschädigung des auf dem Gerät befindlichen Siegels



führt zu Gewährleistungsverlust.

1 General notes

1.1 Symbol guide:



Danger

Warnings of possible danger



General information for attention

Informations to ensure correct device operation





Information

Recommendation for device handling

1.2 The **incremental encoder HOG 163** is an **opto electronic precision measurement device** which must be handled with care by skilled personnel only.

1.3 The expected **service life** of the device depends on the **ball bearings**, which are equipped with a permanent lubrication.

1.4  The **storage temperature range** of the device is between -15 °C and $+70\text{ °C}$.

1.5  The **operating temperature range** of the device is between -40 °C and $+85\text{ °C}$ (option heating: $-50\dots+85\text{ °C}$), restricted in potentially explosive environments, see section 2, measured at the housing.

1.6  **EU Declaration of Conformity** meeting to the European Directives.

1.7 The device is **UL approved** (not applicable for operation in potentially explosive atmospheres).

1.8 We grant a **2-year warranty** in accordance with the regulations of the ZVEI (Central Association of the German Electrical Industry).

1.9 **Maintenance work** is not necessary. The device may be only opened as described in this instruction. **Repair work** that requires opening the device completely must be carried out by the **manufacturer**. Alterations of the device are not permitted.

1.10 In the event of **queries** or **subsequent deliveries**, the data on the device type label must be quoted, especially the type designation and the serial number.

1.11  **Disposal (environmental protection):**

Do not dispose of electrical and electronic equipment in household waste. The product contains valuable raw materials for recycling. Whenever possible, waste electrical and electronic equipment should be disposed locally at the authorized collection point. If necessary, Baumer gives customers the opportunity to dispose of Baumer products professionally. For further information see www.baumer.com.



Warning!

Damaging the seal  on the device invalidates warranty.

2

Betrieb in explosionsgefährdeten Bereichen (nur bei Option ATEX)

Das Gerät entspricht der **Richtlinie 2014/34/EU** für explosionsgefährdete Bereiche. Der Einsatz ist gemäß den **Geräte kategorien 3 G** (Ex-Atmosphäre Gas) und **3 D** (Ex-Atmosphäre Staub) zulässig. Ausnahme: Versionen mit Heizung dürfen nicht in explosionsgefährdeten Bereichen eingesetzt werden.

Geräte kategorie 3 G:	- Ex-Kennzeichnung:	II 3 G Ex ec IIC T4 Gc
	- Normenkonformität:	EN IEC 60079-0:2018 EN IEC 60079-7:2015 +A1:2018
	- Zündschutzart:	ec
	- Temperaturklasse:	T4
Geräte kategorie 3 D:	- Gerätegruppe:	II
	- Ex-Kennzeichnung:	II 3 D Ex tc IIIB T135°C Dc
	- Normenkonformität:	EN 60079-31:2014
	- Schutzprinzip:	Schutz durch Gehäuse
	- Max. Oberflächentemperatur:	+135 °C
	- Gerätegruppe:	III

Der Einsatz in anderen explosionsgefährdeten Bereichen ist nicht zulässig.

- 2.1 Der maximale **Umgebungstemperaturbereich** für den Einsatz des Gerätes im Ex-Bereich beträgt -20 °C bis +40 °C.
- 2.2 Der Anlagenbetreiber hat zu gewährleisten, dass eine mögliche **Staubablagerung** eine maximale Schichtdicke von **5 mm** nicht überschreitet (gemäß EN 60079-14).
- 2.3 Eine gegebenenfalls an anderen Stellen aufgeführte **UL-Listung gilt nicht für den Einsatz im Ex-Bereich**.
- 2.4 Das Gerät darf nur in Betrieb genommen werden, wenn ...
- die Angaben auf dem Typenschild des Gerätes mit dem zulässigen Ex-Einsatzbereich vor Ort übereinstimmen (Gerätegruppe, Kategorie, Zone, Temperaturklasse bzw. maximale Oberflächentemperatur),
 - die Angaben auf dem Typenschild des Gerätes mit dem Spannungsnetz übereinstimmen,
 - das Gerät unbeschädigt ist (keine Schäden durch Transport und Lagerung) und
 - sichergestellt ist, dass keine explosionsfähige Atmosphäre, Öle, Säure, Gase, Dämpfe, Strahlungen etc. bei der Montage vorhanden sind.
- 2.5 An Betriebsmitteln, die in explosionsgefährdeten Bereichen eingesetzt werden, darf keine Veränderung vorgenommen werden. Reparaturen dürfen nur durch vom Hersteller autorisierte Stellen ausgeführt werden. **Bei Zuwiderhandlung erlischt die Ex-Zulassung.**
- 2.6 Bei der Montage und Inbetriebnahme ist die Norm EN 60079-14 zu beachten.



Das Gerät ist entsprechend den Angaben in der Montage- und Betriebsanleitung zu betreiben. Die für die Verwendung bzw. den geplanten Einsatzzweck zutreffenden Gesetze, Richtlinien und Normen sind zu beachten.

2 Operation in potentially explosive environments (only with option ATEX)

The device complies with the **directive 2014/34/EU** for potentially explosive atmospheres. It can be used in accordance with **equipment categories 3 G** (explosive gas atmosphere) and **3 D** (explosive dust atmosphere). Exception: Versions with heating must not be used in potentially explosive atmospheres.

Equipment category 3 G:	- Ex labeling:	II 3 G ec IIC T4 Gc
	- Conforms to standard:	EN IEC 60079-0:2018 EN IEC 60079-7::2015 +A1:2018
	- Type of protection:	ec
	- Temperature class:	T4
Equipment category 3 D:	- Group of equipment:	II
	- Ex labeling:	II 3 D Ex tc IIIB T135°C Dc
	- Conforms to standard:	EN 60079-31:2014
	- Protective principle:	Protection by enclosure
	- Max. surface temperature:	+135 °C
	- Group of equipment:	III

The operation in other explosive atmospheres is not permissible.

- 2.1 In Ex areas the device must only be used within the **ambient temperature range** from -20 °C to +40 °C.
- 2.2 The plant operator must ensure that any possible **dust deposit** does not exceed a thickness of **5 mm** (in accordance with EN 60079-14).
- 2.3 An **UL listing** that may be stated elsewhere is **not valid for use in explosive environments**.
- 2.4 Operation of the device is only permissible when ...
- the details on the type label of the device match the on-site conditions for the permissible Ex area in use (group of equipment, equipment category, zone, temperature class or maximum surface temperature),
 - the details on the type label of the device match the electrical supply network,
 - the device is undamaged (no damage resulting from transport or storage), and
 - it has been checked that there is no explosive atmosphere, oils, acids, gases, vapors, radiation etc. present when mounting.
- 2.5 It is not permissible to make any alteration to equipment that is used in potentially explosive environments. Repairs may only be carried out by authorized authorities provided by the manufacturer. **Contravention invalidates the EX approval.**
- 2.6 Attend the norm EN 60079-14 during mount and operation.



The device must be operated in accordance with the stipulations of the mounting and operating instructions. The relevant laws, regulations and standards for the planned application must be observed.



3 Sicherheitshinweise

3.1 Verletzungsgefahr durch rotierende Wellen

Haare und Kleidungsstücke können von rotierenden Wellen erfasst werden.

- Vor allen Arbeiten alle Betriebsspannungen ausschalten und Maschinen stillsetzen.

3.2 Zerstörungsgefahr durch elektrostatische Aufladung

Die elektronischen Bauteile im Gerät sind empfindlich gegen hohe Spannungen.

- Steckkontakte und elektronische Komponenten nicht berühren.
- Ausgangsklemmen vor Fremdspannungen schützen.
- Maximale Betriebsspannung nicht überschreiten.

3.3 Zerstörungsgefahr durch mechanische Überlastung

Eine starre Befestigung kann zu Überlastung durch Zwangskräfte führen.

- Die Beweglichkeit des Gerätes niemals einschränken.
Unbedingt die Montagehinweise beachten.
- Die vorgegebenen Abstände und/oder Winkel unbedingt einhalten.

3.4 Zerstörungsgefahr durch mechanischen Schock

Starke Erschütterungen, z. B. Hammerschläge, können zur Zerstörung der Abtastung führen.

- Niemals Gewalt anwenden.
Bei sachgemäßer Montage lässt sich alles leichtgängig zusammenfügen.
- Für die Demontage geeignetes Abziehwerkzeug benutzen.

3.5 Zerstörungsgefahr durch Verschmutzung

Schmutz kann im Gerät zu Kurzschlüssen und zur Beschädigung der Abtastung führen.

- Während aller Arbeiten am Gerät auf absolute Sauberkeit achten.
- Niemals Öl oder Fett in das Innere des Gerätes gelangen lassen.

3.6 Zerstörungsgefahr durch klebende Flüssigkeiten

Klebende Flüssigkeiten können die Abtastung und die Kugellager beschädigen. Die Demontage eines mit der Achse verklebten Gerätes kann zu dessen Zerstörung führen.

3.7 Explosionsgefahr (nur bei Option ATEX)

Das Gerät darf in explosionsgefährdeten Bereichen der Kategorien 3 D und 3 G eingesetzt werden. Der Betrieb in anderen explosionsgefährdeten Bereichen ist nicht zulässig.

Ausnahme: Versionen mit Heizung dürfen nicht in explosionsgefährdeten Bereichen eingesetzt werden.



3 Security indications



3.1 Risk of injury due to rotating shafts

Hair and clothes may become tangled in rotating shafts.

- *Before all work switch off all voltage supplies and ensure machinery is stationary.*

3.2 Risk of destruction due to electrostatic charge

Electronic parts contained in the device are sensitive to high voltages.

- *Do not touch plug contacts or electronic components.*
- *Protect output terminals against external voltages.*
- *Do not exceed maximum voltage supply.*

3.3 Risk of destruction due to mechanical overload

Rigid mounting may give rise to constraining forces.

- *Never restrict the freedom of movement of the device.
The mounting instructions must be followed.*
- *It is essential that the specified clearances and/or angles are observed.*

3.4 Risk of destruction due to mechanical shock

Violent shocks, e. g. due to hammer impacts, can lead to the destruction of the sensing system.

- *Never use force.
Mounting is simple when correct procedure is followed.*
- *Use suitable puller for dismounting.*

3.5 Risk of destruction due to contamination

Dirt penetrating inside the device can cause short circuits and damage the sensing system.

- *Absolute cleanliness must be maintained when carrying out any work on the device.*
- *Never allow lubricants to penetrate the device.*

3.6 Risk of destruction due to adhesive fluids

Adhesive fluids can damage the sensing system and the ball bearings. Dismounting a device, secured to a shaft by adhesive may lead to the destruction of the device.

3.7 Explosion risk (only with option ATEX)

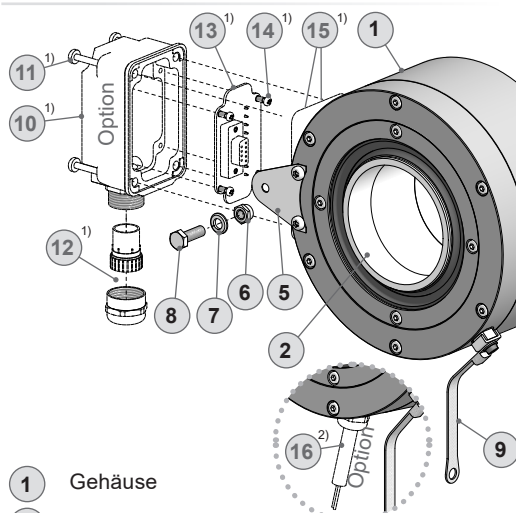
You can use the device in areas with explosive atmospheres of category 3 D and 3 G. The operation in other explosive atmospheres is not permissible.

Exception: Versions with heating must not be used in potentially explosive atmospheres.



4 Vorbereitung

4.1 Lieferumfang



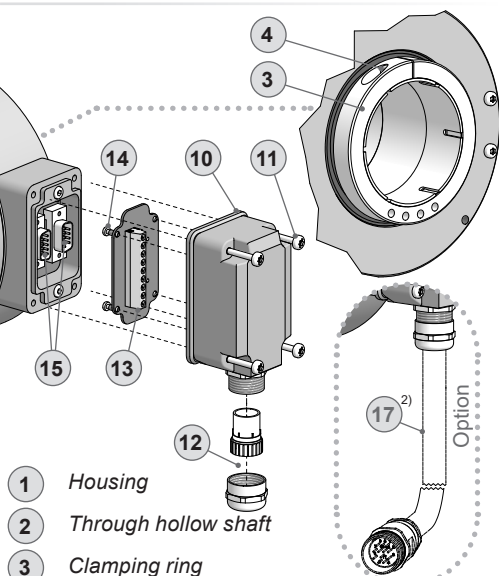
- 1 Gehäuse
- 2 Durchgehende Hohlwelle
- 3 Klemmring
- 4 Klemmringschraube, ISO 4762, s. Abs. 6.5.
- 5 Stützblech für Drehmomentstütze
- 6 Selbstsichernde Mutter M6, ISO 10511
- 7 Scheibe B6,4, ISO 7090
- 8 Sechskantschraube M6x18 mm, ISO 4017
- 9 Erdungsband ~230 mm lang
- 10 Klemmenkastendeckel
- 11 Torx-/Schlitzschraube M4x32 mm
- 12 Kabelverschraubung M20x1,5 mm für Kabel ø5...13 mm
- 13 Anschlussplatine, s. Abschnitt 5.9 und 7.3.
- 14 Torx-/Schlitzschraube M3x10 mm
- 15 D-SUB Stecker am Gerätegehäuse
- 16¹⁾ Option Heizung, siehe Abschnitt 7.4.
- 17²⁾ Option Anschlusskabel und Kupplungssteckverbinder, siehe Abschnitt 7.3.3.

¹⁾ Option M: Redundante Abtastung HOG 163 M

²⁾ Je nach Version

4 Preparation

4.1 Scope of delivery



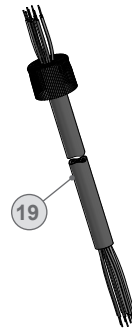
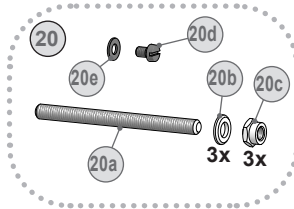
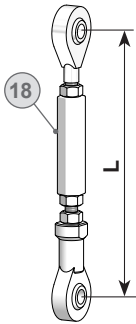
- 1 Housing
- 2 Through hollow shaft
- 3 Clamping ring
- 4 Clamping ring screw, ISO 4762, s. sec. 6.5.
- 5 Support plate for torque arm
- 6 Self-locking nut M6, ISO 10511
- 7 Washer B6.4, ISO 7090
- 8 Hexagon screw M6x18 mm, ISO 4017
- 9 Earthing strap, length ~230 mm
- 10 Terminal box cover
- 11 Torx/slotted screw M4x32 mm
- 12 Cable gland M20x1.5 mm for cable ø5...13 mm
- 13 Connecting board, s. section 5.9 and 7.3.
- 14 Torx/slotted screw M3x10 mm
- 15 D-SUB connector (male) on the device housing
- 16¹⁾ Option heating, see section 7.4.
- 17²⁾ Option connecting cable and coupling connector, see section 7.3.3.

¹⁾ Option M: Redundant sensing HOG 163 M

²⁾ Depending on version

4.2 Zur Montage erforderlich
(nicht im Lieferumfang enthalten)

4.2 Required for mounting
(not included in scope of delivery)



18 Drehmomentstütze, als Zubehör erhältlich:
Bestellnummer Länge L, Version

18 Torque arm, available as accessory:
Order number Length L, version

11043628	67...70 mm, Standard
11004078	125 (±5) mm ³⁾ , Standard
11002915	440 (+20/-15) mm ⁴⁾ , Standard
11054917	67...70 mm, isoliert
11072795	125 (±5) mm ³⁾ , isoliert
11082677	440 (+20/-15) mm ⁴⁾ , isoliert
11054918	67...70 mm, rostfrei
11072787	125 (±5) mm ³⁾ , rostfrei
11072737	440 (+20/-15) mm ⁴⁾ , rostfrei

11043628	67...70 mm, standard
11004078	125 (±5) mm ³⁾ , standard
11002915	440 (+20/-15) mm ⁴⁾ , standard
11054917	67...70 mm, insulated
11072795	125 (±5) mm ³⁾ , insulated
11082677	440 (+20/-15) mm ⁴⁾ , insulated
11054918	67...70 mm, stainless steel
11072787	125 (±5) mm ³⁾ , stainless
11072737	440 (+20/-15) mm ⁴⁾ , stainless

19 Sensorkabel HEK 8,
als Zubehör erhältlich, siehe Abschnitt 7.5.

19 Sensor cable HEK 8,
available as accessory, see section 7.5.

20 Montageset als Zubehör erhältlich:
Bestellnummer 11077197, bestehend aus ...

20 Mounting kit available as accessory:
Order number 11077197, including ...


- 20a** Gewindestange M6 (1.4104),
Länge variabel (≤210 mm)
- 20b** Scheibe B6,4, ISO 7090
- 20c** Selbstsichernde Mutter M6, ISO 10511
- 20d** Zylinderschraube M6x8 mm für Erdungsband,
ISO 1207
- 20e** Scheibe B6,4 für Erdungsband, ISO 7090


- 20a** Thread rod M6 (1.4104),
length variable (≤210 mm)
- 20b** Washer B6.4, ISO 7090
- 20c** Self-locking nut M6, ISO 10511
- 20d** Cylinder screw M6x8 mm for earthing strap,
ISO 1207
- 20e** Washer B6.4 for earthing strap, ISO 7090

³⁾ Kürzbar auf ≥71 mm
⁴⁾ Kürzbar auf ≥131 mm

³⁾ Can be shortened to ≥71 mm
⁴⁾ Can be shortened to ≥131 mm

4.3 Erforderliches Werkzeug (nicht im Lieferumfang enthalten)


 3 oder 4 mm


 1,6x8 mm

 10 (2x), 17 und 22 mm

 TX 10, TX 20

4.3 Required tools (not included in scope of delivery)

 3 or 4 mm

 1.6x8 mm

 10 (2x), 17 and 22 mm

 TX 10, TX 20

21

Werkzeugset als Zubehör erhältlich:
Bestellnummer 11068265

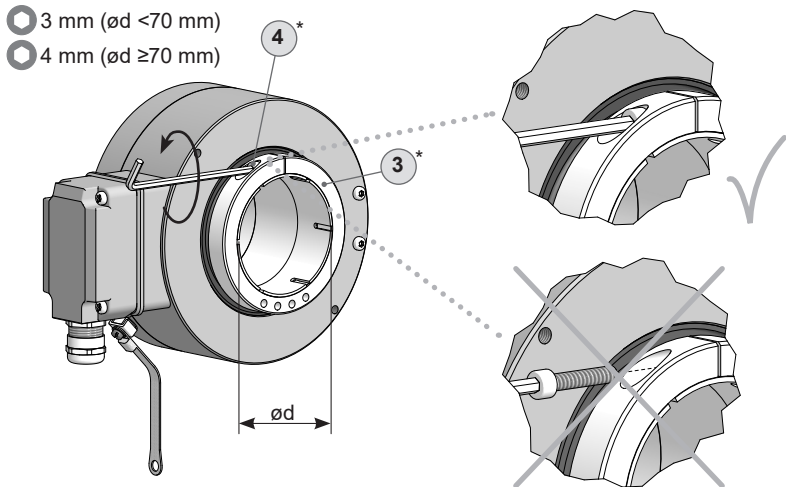
21

*Tool kit available as accessory:
Order number 11068265*

5 Montage

In den Bildern am Beispiel des Typs HOG 163. Gleiche Montageschritte bei redundanter Version HOG 163 M.

5.1 Schritt 1

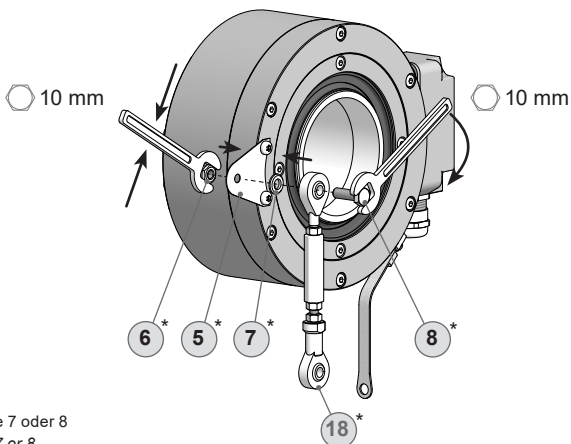


5 Mounting

Pictures showing type HOG 163 as example. Same mounting steps for redundant version HOG 163 M.

5.1 Step 1

5.2 Schritt 2

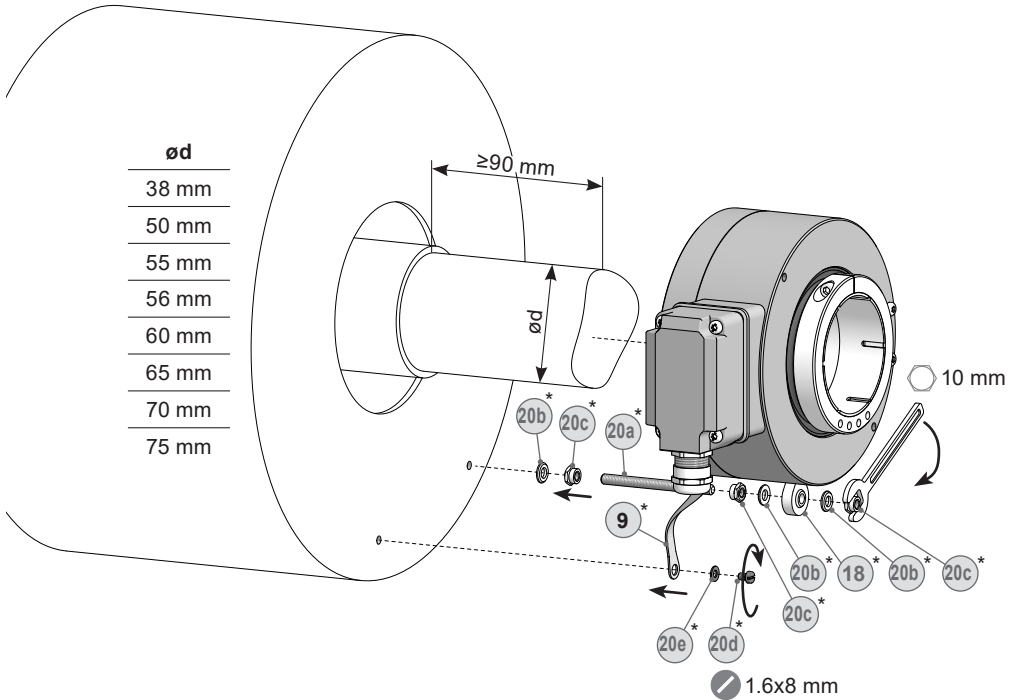


5.2 Step 2

* Siehe Seite 7 oder 8
See page 7 or 8

5.3 Schritt 3

5.3 Step 3



* Siehe Seite 7 oder 8
See page 7 or 8



Antriebswelle einfetten.



Lubricate drive shaft.



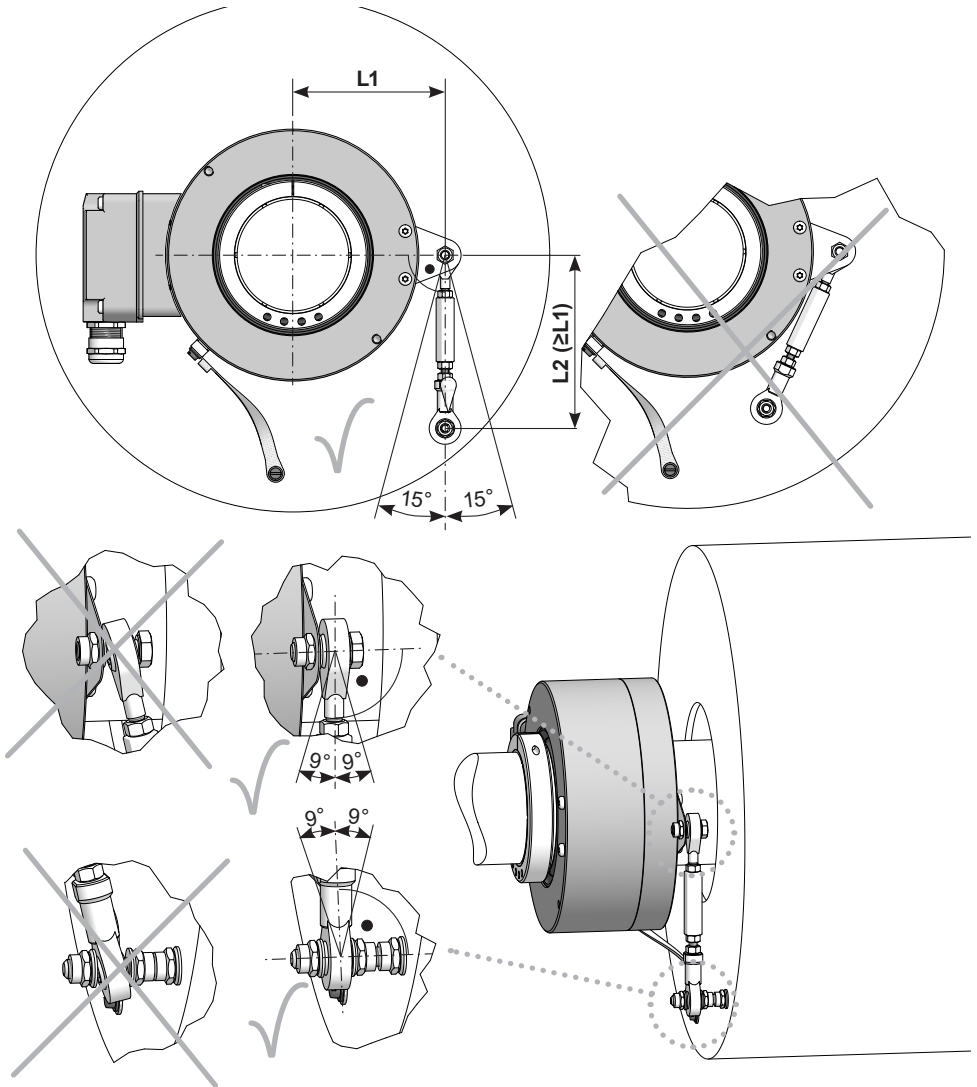
Die Antriebswelle sollte einen möglichst kleinen Rundlauffehler aufweisen, da dieser zu einem Winkelfehler führen kann, siehe Abschnitt 5.5. Rundlauffehler verursachen Vibrationen, die die Lebensdauer des Gerätes verkürzen können.



The drive shaft should have as less runout as possible because this can otherwise result in an angle error, see section 5.5. Runouts can cause vibrations, which can shorten the service life of the device.

5.4 Schritt 4 - Drehmomentstütze

5.4 Step 4 - Torque arm



Die Montage der Drehmomentstütze sollte spielfrei erfolgen. Ein Spiel von beispielsweise $\pm 0,03$ mm entspricht einem Rundlauffehler des Gerätes von 0,06 mm, was zu einem großen Winkelfehler führen kann, siehe Abschnitt 5.5.



The torque arm should be mounted free from clearance. A play of just ± 0.03 mm, results in a runout of the device of 0.06 mm. That may lead to a large angle error, see section 5.5.

5.5 Hinweis zur Vermeidung von Messfehlern

Für einen einwandfreien Betrieb des Gerätes ist eine korrekte Montage, insbesondere auch der Drehmomentstütze, notwendig, wie beschrieben in Abschnitt 5.1 bis 5.4.

Der Rundlauffehler der Antriebswelle sollte möglichst nicht mehr als 0,2 mm (0,03 mm empfohlen) betragen, da hierdurch Winkelfehler verursacht werden.

Solche Winkelfehler können durch einen größeren Abstand **L1** reduziert werden⁵⁾. Dabei ist zu beachten, dass die Länge **L2** der Drehmomentstütze, siehe Abschnitt 5.4, mindestens gleich **L1** sein sollte⁶⁾.

Der Winkelfehler kann wie folgt berechnet werden:

$$\Delta\rho_{\text{mech}} = \pm 90^\circ/\pi \cdot R/L1$$

mit **R**:

Rundlauffehler in mm

L1:

Abstand der Drehmomentstütze zum Gerätemittelpunkt in mm

Berechnungsbeispiel:

Für **R** = 0,06 mm und **L1** = 95,5 mm ergibt sich ein Winkelfehler

$$\Delta\rho_{\text{mech}} \text{ von } \pm 0,018^\circ.$$

5.5 How to prevent measurement errors

To ensure that the device operates correctly, it is necessary to mount it accurately as described in section 5.1 to 5.4, which includes correct mounting of the torque arm.

The radial runout of the drive shaft should not exceed 0.2 mm (0.03 mm recommended), if at all possible, to prevent an angle error.

An angle error may be reduced by increasing the length of **L1**⁵⁾. Make sure that the length **L2** of the torque arm, see section 5.4, is at least equal to **L1**⁶⁾.

The angle error can be calculated as follows:

$$\Delta\rho_{\text{mech}} = \pm 90^\circ/\pi \cdot R/L1$$

with **R**:

Radial runout in mm

L1:

Distance of the torque arm to the center point of the device in mm

Example for calculation:

For **R** = 0.06 mm and **L1** = 95.5 mm the resulting angle error

$$\Delta\rho_{\text{mech}} \text{ equals } \pm 0.018^\circ.$$

⁵⁾ Auf Anfrage sind hierzu verschiedene Stützbleche für die Drehmomentstützen erhältlich.

⁶⁾ Wenn $L2 < L1$ muss mit der Länge $L2$ gerechnet werden.

⁵⁾ For this different support plates for the torque arm are available on request.

⁶⁾ If $L2 < L1$, $L2$ must be used in the calculation formula.



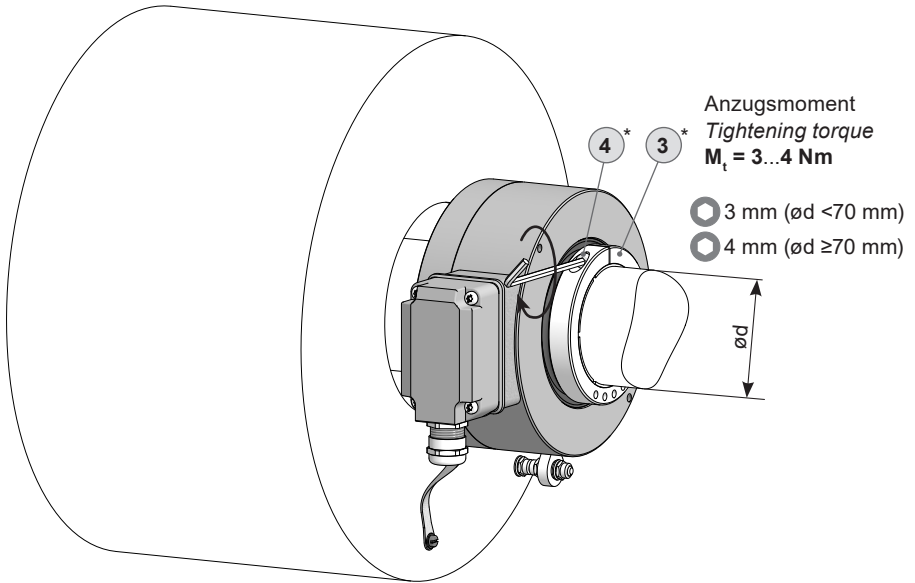
Weitere Informationen erhalten Sie unter der Telefon-Hotline +49 (0)30 69003-111



For more information, call the telephone hotline at +49 (0)30 69003-111

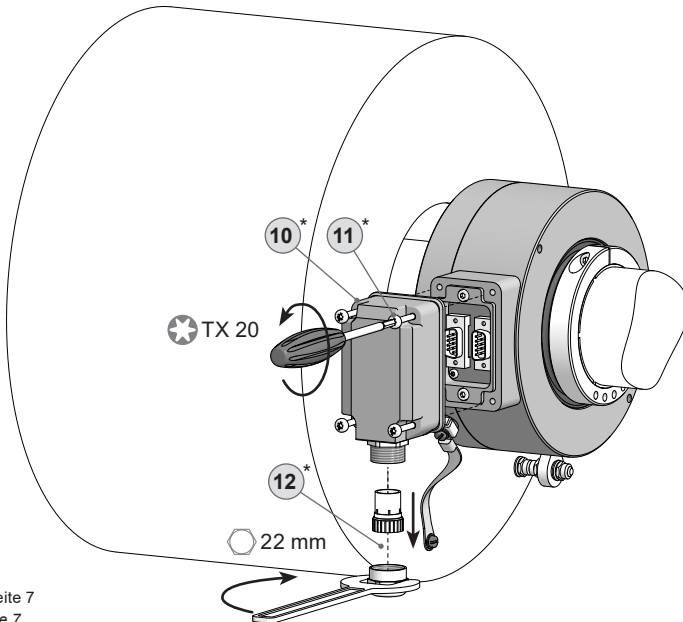
5.6 Schritt 5

5.6 Step 5



5.7 Schritt 6 - Klemmenkasten

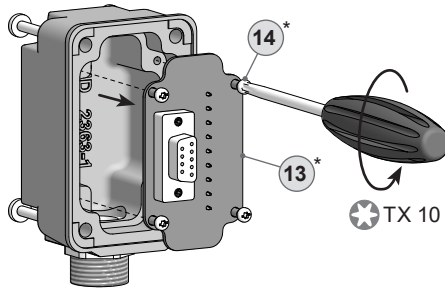
5.7 Step 6 - Terminal box



* Siehe Seite 7
See page 7

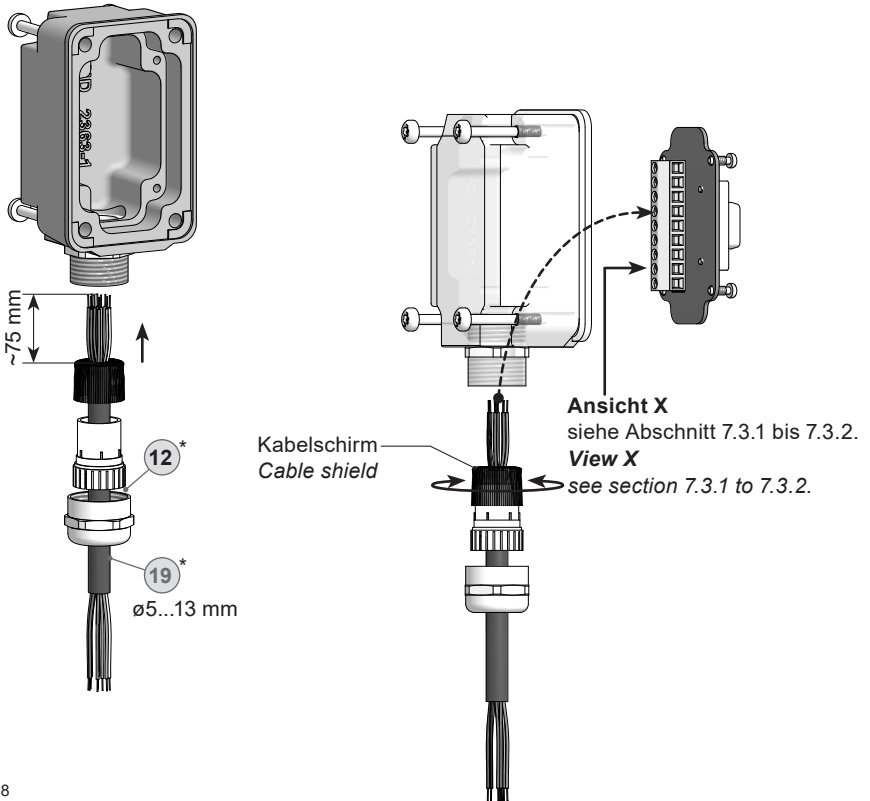
5.8 Schritt 7 - Klemmenkasten

5.8 Step 7 - Terminal box



5.9 Schritt 8 und 9 - Klemmenkasten

5.9 Step 8 und 9 - Terminal box



* Siehe Seite 7 oder 8
See page 7 or 8



Zur Gewährleistung der angegebenen Schutzart sind nur geeignete Kabel-durchmesser zu verwenden.

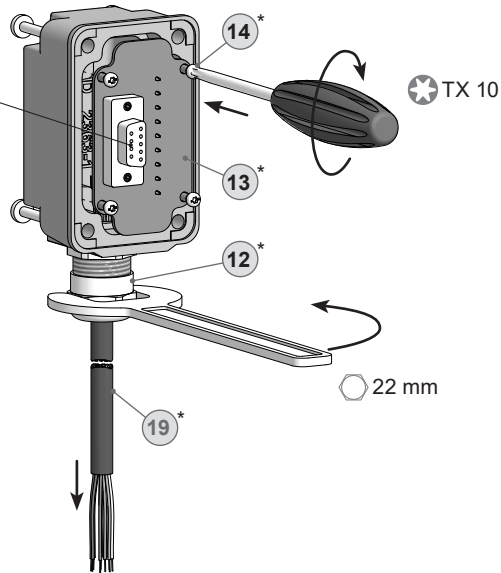


To ensure the specified protection of the device the correct cable diameter must be used.

5.10 Schritt 10 - Klemmenkasten

5.10 Step 10 - Terminal box

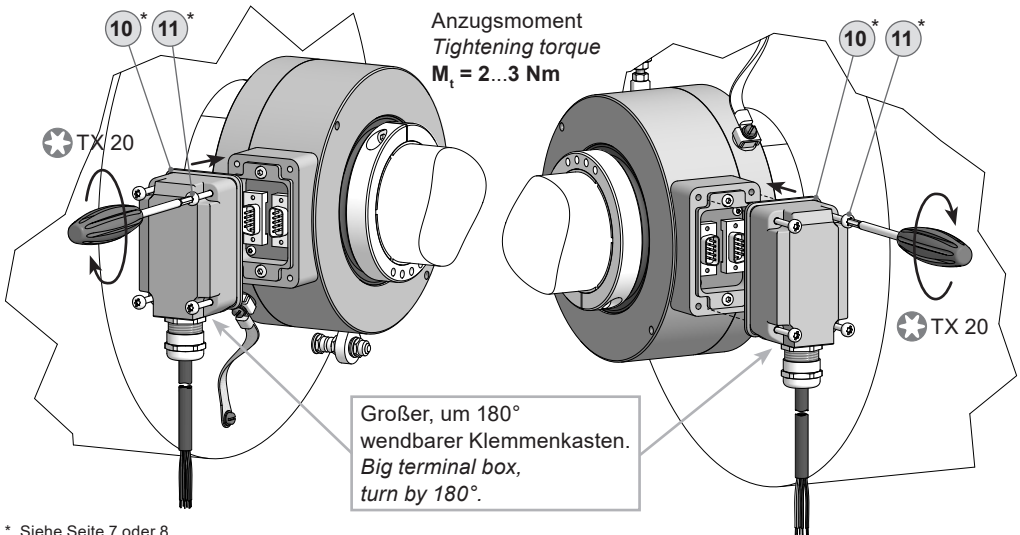
D-SUB Buchse zum Anschluss an Gerätegehäuse, siehe Abschnitt 5.11.
D-SUB connector (female) for connecting to device housing, see section 5.11.



5.11 Schritt 12 - Klemmenkasten

5.11 Step 12 - Terminal box

Anzugsmoment
 Tightening torque
 $M_t = 2...3 \text{ Nm}$



* Siehe Seite 7 oder 8
 See page 7 or 8



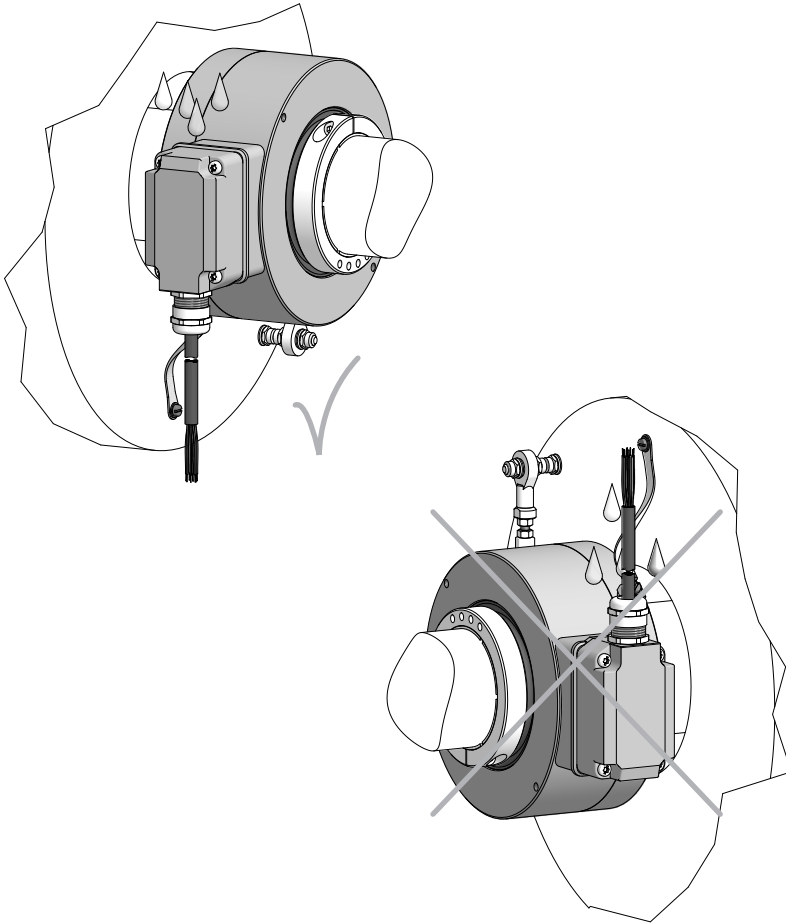
Vor der Montage des Klemmenkastendeckels prüfen, ob die Klemmenkastendeckeldichtung unbeschädigt ist.



Check that the seal of the terminal box is not damaged before mounting the terminal box.

5.12 Montagehinweis

5.12 Mounting instruction



Wir empfehlen, das Gerät so zu montieren, dass der Kabelanschluss keinem direkten Wassereintritt ausgesetzt ist.

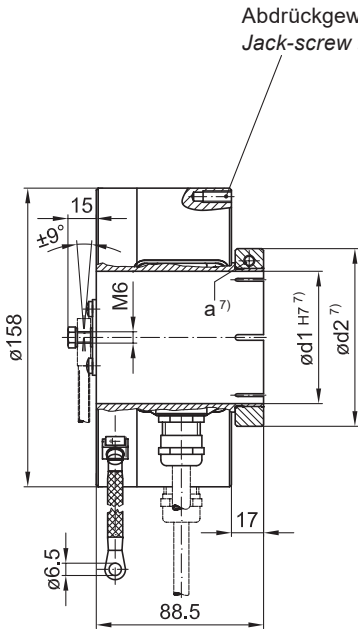


It is recommended to mount the device with cable connection facing downward and being not exposed to water.

6 Abmessungen

6.1 Einfache Abtastung

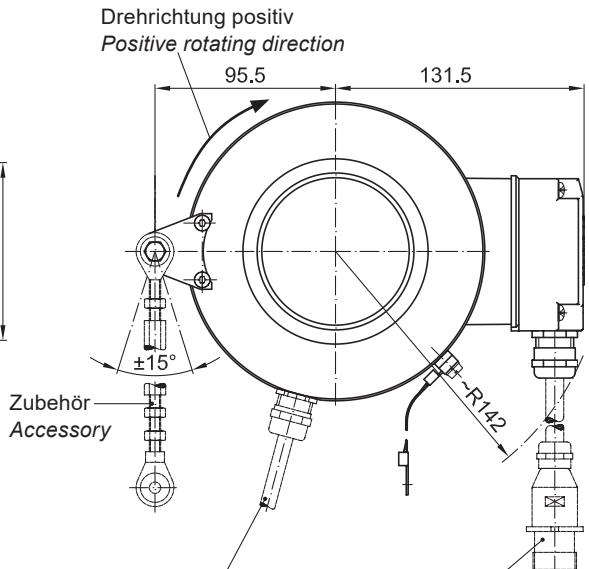
(74402, 74403, 74404, 74405, 74406,
74409, 74414, 74415)



6 Dimensions

6.1 Single sensing

(74402, 74403, 74404, 74405, 74406,
74409, 74414, 74415)



Kabellänge wie bestellt:
1 m, 2 m oder 6 m
Cable length as ordered:
1 m, 2 m or 6 m

⁷⁾ Siehe Tabelle in Abschnitt 6.3.

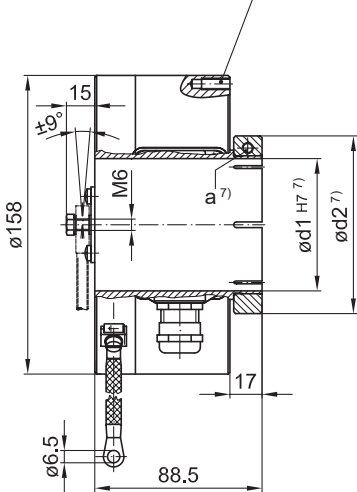
⁷⁾ See table in section 6.3.

Alle Abmessungen in Millimeter (wenn nicht anders angegeben)
All dimensions in millimeters (unless otherwise stated)

6.2 Option M: Redundante Abtastung HOG 163 M

(74407, 74408, 74411)

Abdrückgewinde M6 (2x) versetzt gezeichnet
Jack-screw thread M6 (2x) drawing rotated



⁷⁾ Siehe Tabelle in Abschnitt 6.3.

⁷⁾ See table in section 6.3.

6.3 Tabelle der verschiedenen Klemmring- größen in Abhängigkeit vom Hohlwel- lendurchmesser

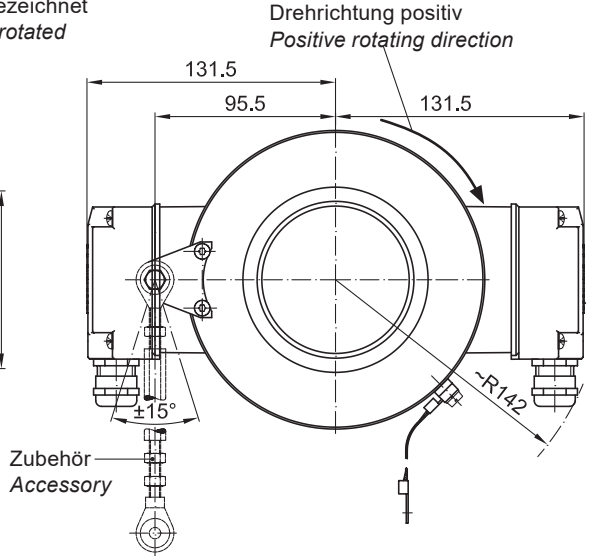
$\text{ød1}^{8)}$	$\text{ød2}^{8)}$	a ⁸⁾
38 ^{H7} mm	59 mm	ISO 4762, M4x12 mm
50 ^{H7} mm	70.5 mm	ISO 4762, M4x16 mm
55 ^{H7} mm	76 mm	ISO 4762, M4x16 mm
56 ^{H7} mm	77 mm	ISO 4762, M4x16 mm
60 ^{H7} mm	81 mm	ISO 4762, M4x16 mm
65 ^{H7} mm	86.5 mm	ISO 4762, M4x16 mm
65 ^{H7} mm	86.5 mm	ISO 4762, M4x16 mm
70 ^{H7} mm	94 mm	ISO 4762, M5x18 mm
75 ^{H7} mm	98 mm	ISO 4762, M5x18 mm

⁸⁾ Siehe Abschnitt 6.1 und 6.2.

⁸⁾ See section 6.1 and 6.2.

6.1 Option M: Redundant sensing HOG 163 M

(74407, 74408, 74411)



Alle Abmessungen in Millimeter (wenn nicht anders angegeben)

All dimensions in millimeters (unless otherwise stated)

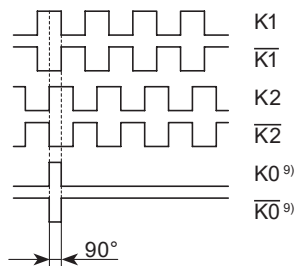
6.3 Table for different clamping ring dimensions depending on the hollow shaft diameter

7 Elektrischer Anschluss**7 Electrical connection****7.1 Beschreibung der Anschlüsse****7.1 Terminal significance**

+UB	Betriebsspannung <i>Voltage supply</i>
0V (⊥)	Masseanschluss <i>Ground</i>
⊥	Erdungsanschluss (Gehäuse) <i>Earth ground (housing)</i>
K1	Ausgangssignal Kanal 1 <i>Output signal channel 1</i>
$\overline{K1}$	Ausgangssignal Kanal 1 invertiert <i>Output signal channel 1 inverted</i>
K2	Ausgangssignal Kanal 2 (90° versetzt zu Kanal 1) <i>Output signal channel 2 (offset by 90° to channel 1)</i>
$\overline{K2}$	Ausgangssignal Kanal 2 invertiert <i>Output signal channel 2 inverted</i>
K0	Nullimpuls (Referenzsignal) <i>Zero pulse (reference signal)</i>
$\overline{K0}$	Nullimpuls invertiert <i>Zero pulse inverted</i>
dnu	Nicht benutzen <i>Do not use</i>

7.2 Ausgangssignale**7.2 Output signals**

Signalfolge bei positiver
Drehrichtung, siehe Abschnitt 6.
*Sequence for positive rotating
direction, see section 6.*



⁹⁾ Mit Nullimpuls

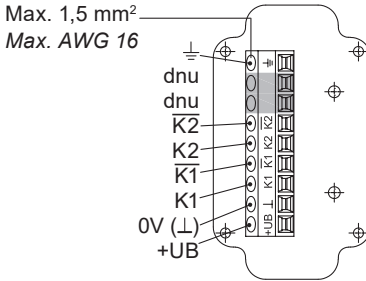
⁹⁾ With zero pulse

7.3 Klemmen-/Pinbelegung

7.3 Terminal/Pin assignment

7.3.1 Klemmenbelegung D ... I, D ... TTL

7.3.1 Terminal assignment D ... I, D ... TTL

**Ansicht X**

Anschlussklemmen,
siehe Abschnitt 5.9.

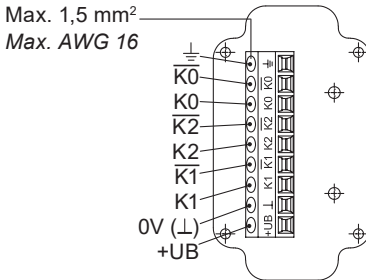
View X

Connecting terminal,
see section 5.9.

Zwischen ⊥ und ⊥ besteht keine Verbindung.
There is no connection between ⊥ and ⊥.

7.3.2 Klemmenbelegung DN ... I, DN ... TTL, DN ... R

7.3.2 Terminal assignment DN ... I, DN ... TTL, DN ... R

**Ansicht X**

Anschlussklemmen,
siehe Abschnitt 5.9.

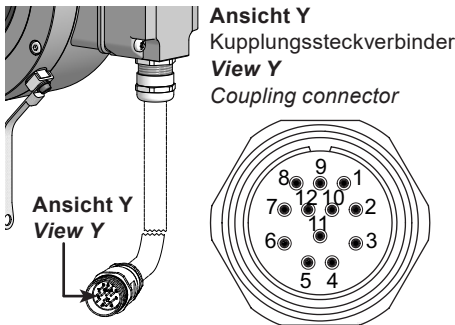
View X

Connecting terminal,
see section 5.9.

Zwischen ⊥ und ⊥ besteht keine Verbindung.
There is no connection between ⊥ and ⊥.

7.3.3 Option Kabel mit Stecker: Pinbelegung Kupplungssteckverbinder

7.3.3 Option cable with connector: Pin assignment coupling connector



M23, Außengewinde, 12-polig,
Stiftkontakte, rechtsdrehend
M23, male thread, 12-pin, male, CW

1	$\overline{K2}$	7	dnu
2	dnu	8	K2
3	K0	9	dnu
4	$\overline{K0}$	10	0V (⊥)
5	K1	11	dnu
6	$\overline{K1}$	12	+UB



Betriebsspannung nicht auf Ausgänge legen! Zerstörungsgefahr!

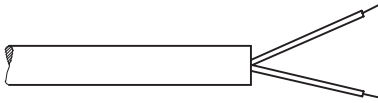
Spannungsabfälle in langen Leitungen berücksichtigen (Ein- und Ausgänge).



Do not connect voltage supply to outputs! Danger of damage!

Please, beware of possible voltage drop in long cable leads (inputs and outputs).

7.4 Option Heizung: Stromanschluss für Heizung



Kabellänge/Cable length ~1 m

24 V = /~
 $P_{\max} = 6 \text{ W}$

7.4 Option heating: Power supply for heating

7.5 Sensorkabel HEK 8 (Zubehör)

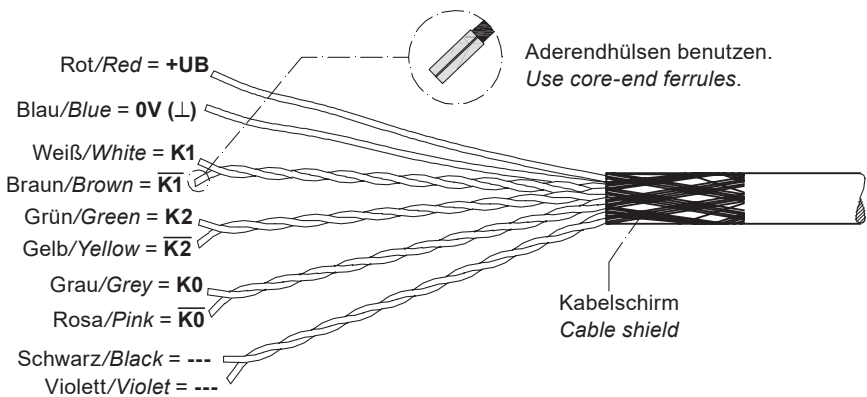
Es wird empfohlen, das **Baumer Hübner Sensorkabel HEK 8** zu verwenden oder ersatzweise ein geschirmtes, paarig verstelltes Kabel. Das Kabel sollte in einem Stück und getrennt von Stromkabeln verlegt werden.

Kabelabschluss:
 HTL: 1...3 k Ω
 TTL: 120 Ω

7.5 Sensor cable HEK 8 (accessory)

Baumer Hübner sensor cable HEK 8 is recommended. As a substitute a shielded twisted pair cable should be used. Continuous wiring without any splices or couplings should be used. Separate signal cables from power cables.

Cable terminating resistance:
 HTL: 1...3 k Ω
 TTL: 120 Ω

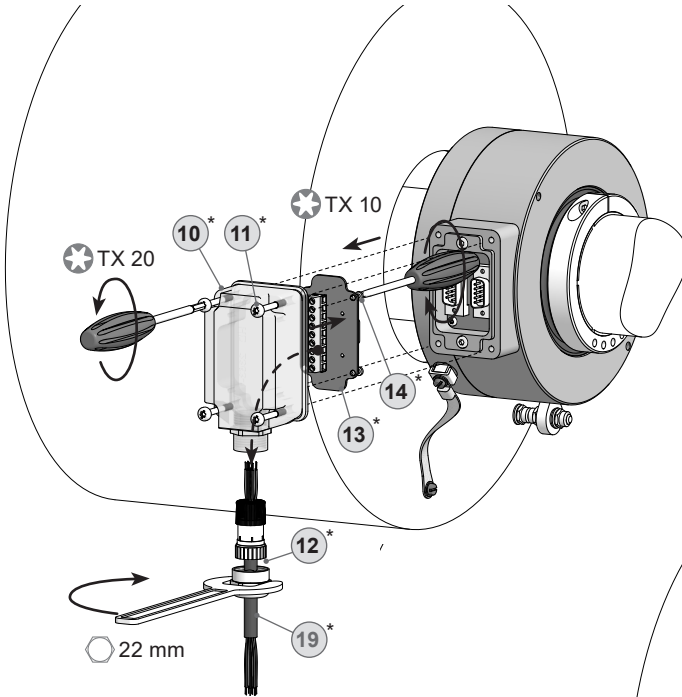


8 Demontage

In den Bildern am Beispiel des Typs HOG 163. Gleiche Demontageschritte bei redundanter Version HOG 163 M.

8.1 Schritt 1 und 2

Elektrische Verbindung trennen.

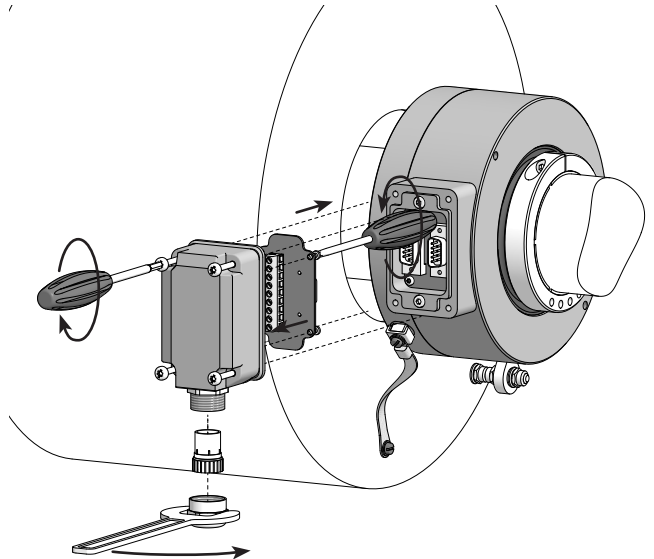


8 Demontage

Pictures showing type HOG 163 as example. Same dismounting steps for redundant version HOG 163 M.

8.1 Step 1 and 2

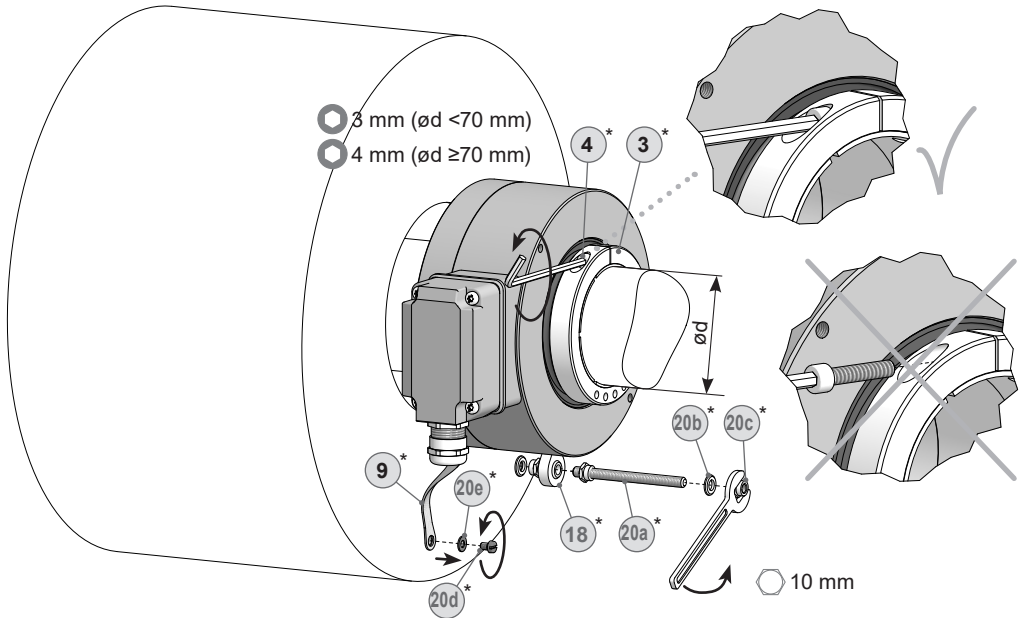
Disconnect electrical connection.



* Siehe Seite 7 oder 8
See page 7 or 8

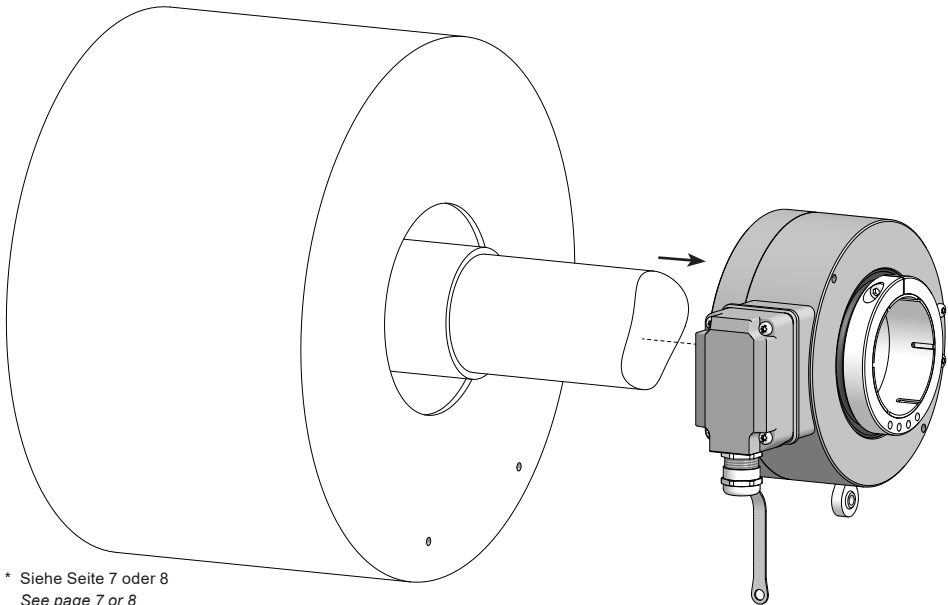
8.2 Schritt 3

8.2 Step 3



8.3 Schritt 4

8.3 Step 4



* Siehe Seite 7 oder 8
See page 7 or 8

9 Technische Daten

9.1 Technische Daten - elektrisch

• Betriebsspannung:	9...30 VDC (HTL) 9...26 VDC (TTL - Version R) 5 VDC ± 5 % (TTL)
• Betriebsstrom ohne Last:	≤ 100 mA
• Impulse pro Umdrehung:	250...5000 (je nach Bestellung)
• Phasenverschiebung:	$90^\circ \pm 20^\circ$
• Tastverhältnis:	40...60 %
• Referenzsignal:	Nullimpuls, Breite 90°
• Abtastprinzip:	Optisch
• Ausgabefrequenz:	≤ 120 kHz
• Ausgangssignale:	K1, K2, K0 + invertierte
• Ausgangsstufen:	HTL, TTL/RS422 (je nach Bestellung)
• Störfestigkeit:	EN 61000-6-2
• Störaussendung:	EN 61000-6-3
• Zulassungen:	CE, UL

9.2 Technische Daten - mechanisch

• Baugröße (Flansch):	$\varnothing 158$ mm
• Wellenart:	$\varnothing 38...75$ mm (durchgehende Hohlwelle)
• Zulässige Wellenbelastung:	≤ 350 N axial, ≤ 500 N radial
• Schutzart EN 60529:	IP56
• Betriebsdrehzahl:	≤ 6000 U/min (mechanisch)
• Betriebsdrehmoment typ.:	17 Ncm
• Trägheitsmoment Rotor:	28,5 kgcm ² ($\varnothing 50$)
• Werkstoffe:	Gehäuse: Aluminiumlegierung Welle: Edelstahl
• Betriebstemperatur:	-40...+85 °C -50...+85 °C (Option Heizung) Eingeschränkt im Ex-Bereich, siehe Abschnitt 2.
• Widerstandsfähigkeit:	IEC 60068-2-6 Vibration 10 g, 10-2000 Hz IEC 60068-2-27 Schock 100 g, 6 ms
• Korrosionsschutz:	IEC 60068-2-52 Salzsprühnebel entspricht Umgebungsbedingungen C4 nach ISO 12944-2
• Explosionsschutz:	II 3 G Ex ec IIC T4 Gc (Gas) II 3 D Ex tc IIIB T135°C Dc (Staub) (nur bei Option ATEX)
• Anschluss:	Klemmenkasten 2x Klemmenkasten (Option M)
• Masse ca.:	5,4 kg ($\varnothing 48$), 3,5 kg ($\varnothing 75$), 3,9 kg ($\varnothing 75$ Option M)

9 Technical data

9.1 Technical data - electrical ratings

• Voltage supply:	9...30 VDC (HTL) 9...26 VDC (TTL - version R) 5 VDC \pm 5 % (TTL)
• Consumption w/o load:	\leq 100 mA
• Pulses per revolution:	250...5000 (as ordered)
• Phase shift:	90° \pm 20°
• Duty cycle:	40...60 %
• Reference signal:	Zero pulse, width 90°
• Sensing method:	Optical
• Output frequency:	\leq 120 kHz
• Output signals:	K1, K2, K0 + inverted
• Output stages:	HTL, TTL/RS422 (as ordered)
• Interference immunity:	EN 61000-6-2
• Emitted interference:	EN 61000-6-3
• Approvals:	CE, UL

9.2 Technical data - mechanical design

• Size (flange):	\varnothing 158 mm
• Shaft type:	\varnothing 38...75 mm (through hollow shaft)
• Admitted shaft load:	\leq 350 N axial, \leq 500 N radial
• Protection EN 60529:	IP56
• Operating speed:	\leq 6000 rpm (mechanical)
• Operating torque typ.:	17 Ncm
• Rotor moment of inertia:	28,5 kgcm ² (\varnothing 50)
• Materials:	Housing: aluminium alloy Shaft: stainless steel
• Operating temperature:	-40...+85 °C -50...+85 °C (option heating) Restricted in potentially explosive environments, see section 2.
• Resistance:	IEC 60068-2-6 Vibration 10 g, 10-2000 Hz IEC 60068-2-27 Shock 100 g, 6 ms
• Corrosion protection:	IEC 60068-2-52 Salt mist complies to ambient conditions C4 according to ISO 12944-2
• Explosion protection:	II 3 G Ex ec IIC T4 Gc (gas) II 3 D Ex tc IIIB T135°C Dc (dust) (only with option ATEX)
• Connection:	Terminal box 2x terminal box (option M)
• Weight approx.:	5.4 kg (\varnothing 48), 3.5 kg (\varnothing 75), 3.9 kg (\varnothing 75 option M)

10 Zubehör

- Drehmomentstütze Größe M6: (18)*
Bestellnummer siehe
Abschnitt 4.2.
- Montageset für Drehmoment-
stütze Größe M6 und Erdungs-
band: Bestellnummer 11077197 (20)*
- Sensorkabel für Drehgeber
HEK 8 (19)*
- Werkzeugset: (21)*
Bestellnummer 11068265
- Digital-Konverter
HEAG 151 - HEAG 154
- LWL-Übertrager
HEAG 171 - HEAG 176
- Digitaler Drehzahlschalter
DS 93
- HENQ 1100
Prüfgerät für Drehgeber

10 Accessories

- *Torque arm size M6:* (18)*
Order number see
section 4.2.
- *Mounting kit for torque arm*
size M6 and earthing strap: (20)*
Order number 11077197
- *Sensor cable for encoders*
HEK 8 (19)*
- *Tool kit:* (21)*
Order number 11068265
- *Digital converters*
HEAG 151 - HEAG 154
- *Fiber optic links*
HEAG 171 - HEAG 176
- *Digital speed switch*
DS 93
- *HENQ 1100*
Analyzer for encoders

* Siehe Abschnitt 4
See section 4



Baumer

Baumer Germany Gmbh & Co. KG

Bodenseeallee 7

DE-78333 Stockach

www.baumer.com

Version:

74402, 74403, 74404, 74405, 74406, 74407, 74408, 74409, 74411, 74414, 74415