

HOG 86

Axe creux non traversant isolé $\varnothing 12$ à 16 mm ou axe conique $\varnothing 17$ mm
500...5000 impulsions par tour

Vue d'ensemble

- Boîtier, robuste et compact
- Grande distance entre les roulements
- Charges importantes sur l'axe, jusqu'à 450 N
- Isolation de l'axe jusqu'à 2,8 kV
- Extrême vitesse de rotation 10000 t/min
- Boîte à bornes, pivotante sur 180°



HUBNER
BERLIN
A Baumer Brand

Caractéristiques techniques

Caractéristiques électriques

Alimentation	9...30 VDC 5 VDC $\pm 5\%$
Courant de service à vide	≤ 100 mA
Impulsions par tour	500 ... 5000
Mode de déphasage	$90^\circ \pm 20^\circ$
Période	45...55 % 40...60 % (>3072 impulsions)
Signal de référence	Top zéro, largeur 90°
Principe de détection	Optique
Fréquence de sortie	≤ 120 kHz ≤ 300 kHz (sur demande)
Signaux de sortie	K1, K2, K0 + compléments Sortie erreur (option EMS)
Etage de sortie	HTL-P (driver de puissance) TTL/RS422
Isolation de l'axe	Convient jusqu'à 2,8 kV
Longueurs de transmission	≤ 350 m à 100 kHz (HTL-P) ≤ 550 m à 100 kHz (TTL)
Immunité	EN 61000-6-2
Emission	EN 61000-6-3
Certificat	CE Certification UL/E217823

Caractéristiques mécaniques

Taille (bride)	$\varnothing 99$ mm
Type d'axe	$\varnothing 12...16$ mm (non traversant) $\varnothing 17$ mm (axe conique 1:10)

Option

- Paliers hybrides pour une durée de vie prolongée
- Contrôle de fonction avec EMS (Enhanced Monitoring System)

Caractéristiques mécaniques

Charge	≤ 350 N axiale ≤ 450 N radiale
Jeu axe moteur admissible	0,2 mm radiale
Protection EN 60529	IP 66
Vitesse de rotation	≤ 10000 t/min (mécanique)
Couple en fonctionnement	≤ 6 Ncm
Moment d'inertie rotor	160 gcm^2
Matière	Boîtier: aluminium, pelliculé Axe: inox
Température d'utilisation	-40...+100 °C -40...+90 °C (câble immobile) -25...+100 °C (>3072 impulsions)
Résistance	IEC 60068-2-6 Vibrations 20 g, 10-2000 Hz IEC 60068-2-27 Choc 250 g, 6 ms
Protection contre la corrosion	IEC 60068-2-52 brouilla. salins pour les conditions ambiantes C4 selon ISO 12944-2
Protection contre les explosions	II 3 G Ex ec IIC T4 Gc (gaz) II 3 D Ex tc IIIC T135°C Dc (poussière) (seulement avec l'option ATEX)
Raccordement	Boîte à bornes Embase mâle M23, 12 points Câble 1 m
Poids	1,3 kg

HOG 86

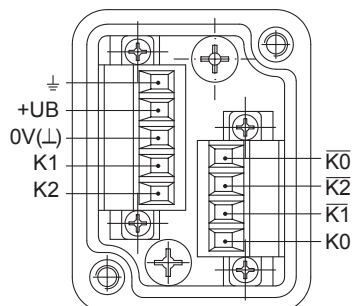
 Axe creux non traversant isolé $\varnothing 12$ à 16 mm ou axe conique $\varnothing 17$ mm

500...5000 impulsions par tour

Affectation des bornes

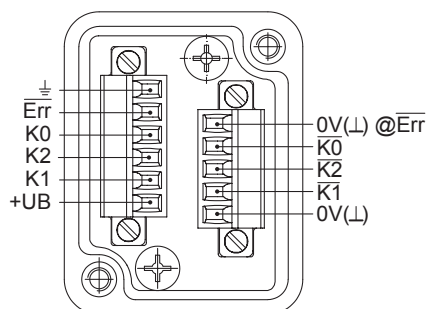
Vue A (voir dimension)

Bornes de raccordement boîte à bornes



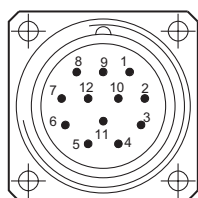
Option EMS: Vue A (voir dimension)

Bornes de raccordement boîte à bornes



Vue B (voir dimension)

Affectation des bornes embase mâle

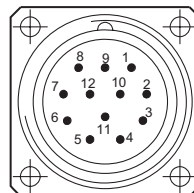

 Embase mâle M23,
 12 points,
 rotation vers la droite (CW)

Borne	Désignation
1	$\overline{K2}$
2	dnu
3	K0
4	$\overline{K0}$
5	K1
6	$\overline{K1}$
7	dnu
8	K2
9	dnu
10	0V (⊥)
11	dnu
12	+UB

Affectation des bornes

Option EMS: Vue B (voir dimension)

Affectation des bornes embase


 Embase mâle M23,
 12 points,
 rotation vers la droite (CW)

Borne	Désignation
1	$\overline{K2}$
2	dnu
3	K0
4	$\overline{K0}$
5	K1
6	$\overline{K1}$
7	\overline{Err}
8	K2
9	0V (⊥) @ \overline{Err}
10	0V (⊥)
11	dnu
12	+UB

Affectation du câble de raccordement

Pour la version avec câble de connexion, aucune sortie EMS n'est possible.

Couleur de fil	Désignation
Rouge	+UB
Bleu	0V (⊥)
Blanc	K1
Marron	$\overline{K1}$
Verte	K2
Jaune	$\overline{K2}$
Gris	K0
Rose	$\overline{K0}$

Description du raccordement

+UB	Alimentation
0V (⊥)	Borne de masse
⊥	Borne de terre (boîtier)
K1	Signal de sortie voie 1
$\overline{K1}$	Signal de sortie voie 1 inversé
K2	Signal de sortie voie 2 (90° angulairement décalée voie 1)
$\overline{K2}$	Signal de sortie voie 2 inversé
K0	Top zéro (signal de référence)
$\overline{K0}$	Top zéro inversé
\overline{Err}	Sortie d'erreur (option EMS)
dnu	Non utilisé

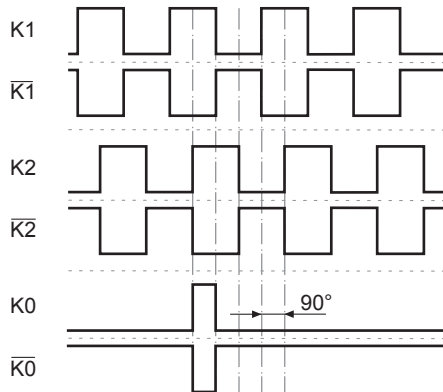
HOG 86

Axe creux non traversant isolé $\varnothing 12$ à 16 mm ou axe conique $\varnothing 17$ mm
500...5000 impulsions par tour

Signaux de sortie

HTL/TTL

En case de sens de rotation positif (voir dimension)



Option EMS : LED d'état / sortie d'erreur

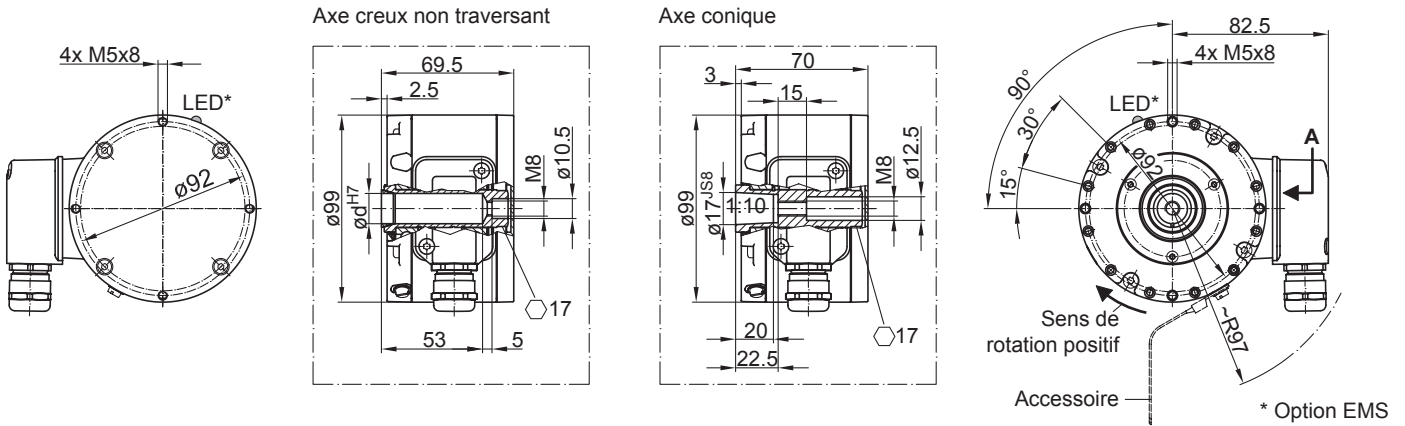
Rouge clignotant*	Erreur séquence de signaux, d'impulsion top zéro ou d'impulsions (Sortie erreur = alternance HIGH-LOW)
Rouge	Surcharge du pilote de sortie (Sortie erreur = LOW)
Vert clignotant	Appareil OK, rotatif (Sortie erreur = HIGH)
Vert	Appareil OK, arrêt (Sortie erreur = HIGH)
Pas de voyant lumière	Tension d'alimentation défectueuse ou non raccordée (Sortie erreur = LOW)

* Uniquement sur appareil rotatif

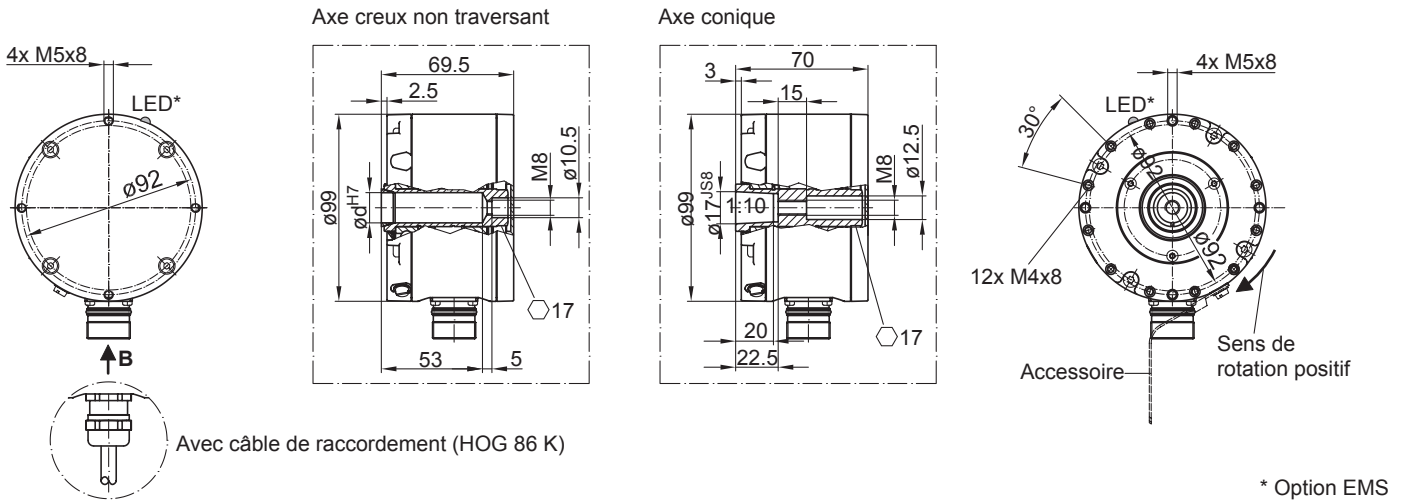
HOG 86

Axe creux non traversant isolé $\varnothing 12$ à 16 mm ou axe conique $\varnothing 17$ mm
500...5000 impulsions par tour

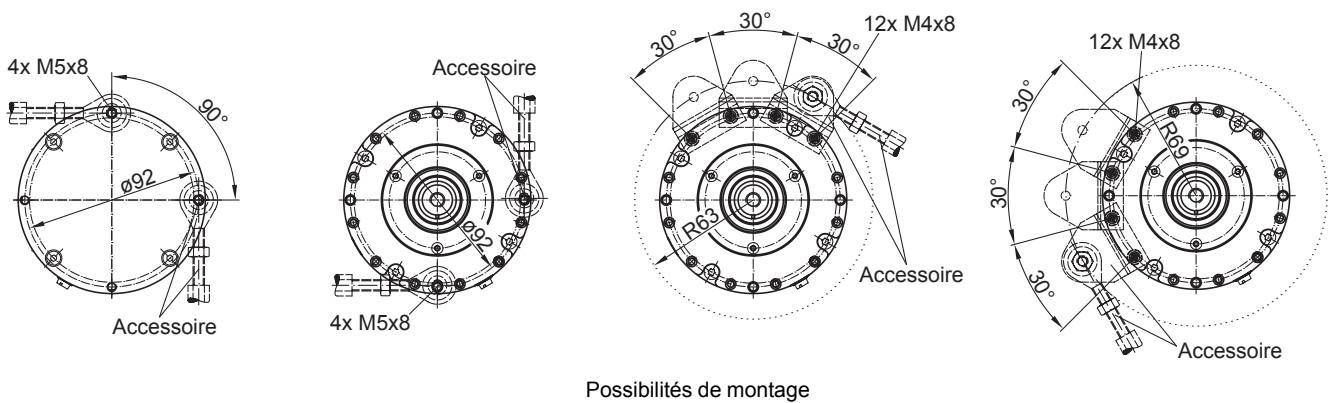
Dimensions



HOG 86 T - Version avec boîte à bornes radiale



HOG 86 F - Version avec connecteur radial M23, HOG 86 K - Version avec câble de raccordement radial



HOG 86

Axe creux non traversant isolé $\varnothing 12$ à 16 mm ou axe conique $\varnothing 17$ mm
 500...5000 impulsions par tour

Référence de commande

	HOG86	##	#	#	#	DN	####	###
Produit	HOG86							
Codeur incrémental	HOG86							
EMS - Contrôle de fonction								
Sans EMS								
Avec EMS		.2						
Raccordement								
1x boîte à bornes, radial						T		
1x embase mâle M23, radial						F		
Câble 1 m, radial ⁽¹⁾						K		
Isolation								
Roulement hybride							H	
PA isolé								P
Diamètre de l'axe								
Axe creux non traversant $\varnothing 12$ mm, ajustement H7								2
Axe creux non traversant $\varnothing 16$ mm, ajustement H7								6
Axe conique $\varnothing 17$ mm (1:10)								7
Axe creux non traversant $\varnothing 16$ mm, ajustement G7								8
Axe creux non traversant $\varnothing 12$ mm, ajustement F6								9
Signaux de sortie								
K1, K2, K0 + compléments							DN	
Nombre d'impulsions⁽²⁾								
500								500
512								512
1000								1000
1024								1024
1250								1250
2048								2048
2500								2500
3072								3072
4096								4096
5000								5000
Alimentation / étage de sortie								
9...30 VDC / Étage de sortie HTL avec signaux inversés								I
5 VDC / Étage de sortie TTL avec signaux inversés								T
9...30 VDC / Étage de sortie TTL avec signaux inversés								R

(1) Pas de EMS possible

(2) Autres impulsions sur demande.

Accessoires

Accessoires de montage

11071906	Kit de montage ruban de mise à la terre
11077087	Kit de montage et de démontage
11071850	Kit de montage avec tôle de retenue R63 pour butoir anti-rotation dimension M6
11082676	Kit de montage avec tôle de retenue R69 pour butoir anti-rotation dimension M6
11072076	Kit de vis de montage pour butoir anti-rotation dimension M6
11043628	Butoir anti-rotation M6, longueur 67...70 mm
11004078	Butoir anti-rotation M6, longueur 120...130 mm (≥ 71 mm)

11002915	Butoir anti-rotation M6, longueur 425...460 mm (≥ 131 mm)
11054917	Butoir anti-rotation M6 isolée, longueur 67...70 mm
11072795	Butoir anti-rotation M6 isolée, longueur 120...130 mm (≥ 71 mm)
11082677	Butoir anti-rotation M6 isolée, longueur 425...460 mm (≥ 131 mm)
11071904	Kit de montage pour butoir anti-rotation dimension M6