

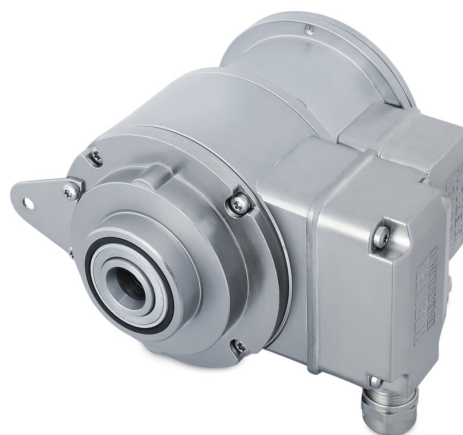
HOG 11 + ESL 90

Drehgeber mit integriertem elektronischen Drehzahlmesser

Einseitig offene Hohlwelle oder Konuswelle / 300...5000 Impulse pro Umdrehung

Auf einen Blick

- Offshore und Seewasserfest, hohe Schutzart IP 67
- TTL-Ausgangstreiber für Kabellängen bis 550 m
- Elektronische Drehzahlüberwachung
- Schutzschalter mit einer wählbaren Grenzdrehzahl
- Hybridlager für erhöhte Lebensdauer
- Um 180° drehbare Klemmenkästen



Technische Daten

Technische Daten - elektrisch

Wellenisolierung	Geeignet bis 2,8 kV
Störfestigkeit	EN 61000-6-2
Störaussendung	EN 61000-6-3

Technische Daten - elektrisch (Drehgeber)

Betriebsspannung	9...30 VDC; 5 VDC ±5 %
Betriebsstrom ohne Last	≤100 mA
Impulse pro Umdrehung	300 ... 5000
Phasenverschiebung	90 ° ±20°
Tastverhältnis	40...60 %
Referenzsignal	Nullimpuls, Breite 90°
Ausgabefrequenz	≤120 kHz ≤300 kHz (auf Anfrage)
Ausgangssignale	K1, K2, K0 + invertierte Fehlerausgang (Option EMS)
Ausgangsstufen	HTL, TTL/RS422

Technische Daten - elektrisch (Drehzahlmesser)

Schaltgenauigkeit	± 4 % (≤1500 U/min) ± 2 % (>1500 U/min)
Schalthysterese	= 30 % der Schaltdrehzahl
Schaltausgänge	1 Ausgang, drehzahlgesteuert
Ausgangsschaltleistung	≤6 A / 250 VAC; ≤1 A / 48 VDC (EAC: <50 VAC / 75 VDC)
Minimaler Schaltstrom	100 mA
Schaltverzögerung	≤40 ms

Optional

- Funktionsüberwachung mit EMS (Enhanced Monitoring System)
- Redundante Abtastung mit zwei Klemmenkästen

Technische Daten - mechanisch

Baugröße (Flansch)	ø105 mm
Wellenart	ø16...20 mm (einseitig offene Hohlwelle) ø17 mm (Konuswelle 1:10)
Zulässige Wellenbelastung	≤450 N axial, ≤600 N radial
Schutzart EN 60529	IP 67
Betriebsdrehzahl	≤6000 U/min
Schaltdrehzahlbereich (ns)	650...6000 U/min
Betriebsdrehmoment typ.	6 Ncm
Trägheitsmoment Rotor	680 gcm ²
Werkstoff	Gehäuse: Aluminium-Druckguss Welle: Edelstahl
Betriebstemperatur	-20...+85 °C
Widerstandsfähigkeit	IEC 60068-2-6 Vibration 5 g, 10-2000 Hz IEC 60068-2-27 Schock 50 g, 6 ms
Korrosionsschutz	IEC 60068-2-52 Salzsprühnebel für Umgebungsbedingungen CX (C5-M) nach ISO 12944-2
Wellenisolierung	2,8 kV
Übertragungslänge	≤350 m bei 100 kHz (HTL-P) ≤550 m bei 100 kHz (TTL)
Anschluss	2x Klemmenkasten 3x Klemmenkasten (mit Option M)
Masse ca.	2,3 kg 2,5 kg (mit Option M)
Zulassung	CE

HOG 11 + ESL 90

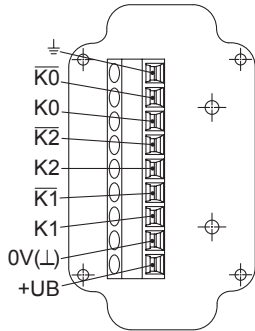
Drehgeber mit integriertem elektronischen Drehzahlmesser

Einseitig offene Hohlwelle oder Konuswelle / 300...5000 Impulse pro Umdrehung

Anschlussbelegung

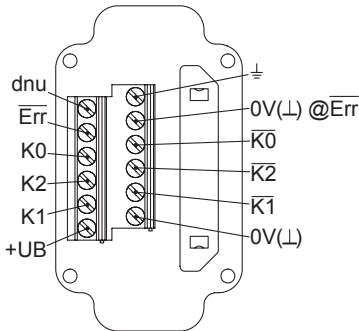
Ansicht A (siehe Abmessung)

Anschlussklemmen Klemmenkasten Drehgeber



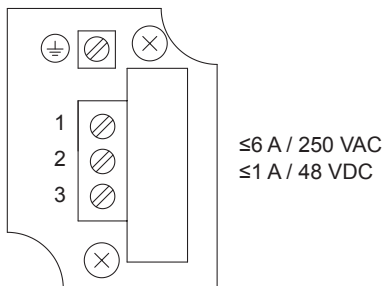
Option EMS: Ansicht A (siehe Abmessung)

Anschlussklemmen Klemmenkasten Drehgeber



Ansicht B (siehe Abmessung)

Anschlussklemmen Drehzahlmesser ESL 90



Beschreibung der Anschlüsse

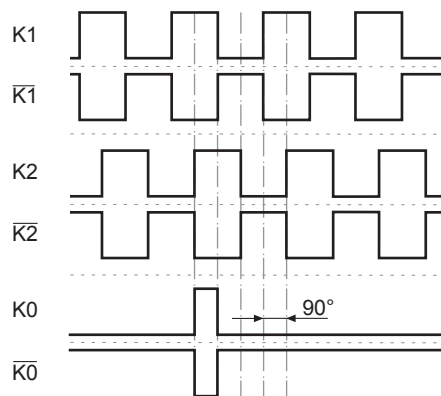
Drehgeber inkremental

+UB	Betriebsspannung
0V (⊥)	Masseanschluss
⊥	Erdungsanschluss (Gehäuse)
K1	Ausgangssignal Kanal 1
$\overline{K1}$	Ausgangssignal Kanal 1 invertiert
K2	Ausgangssignal Kanal 2 (90° versetzt zu Kanal 1)
$\overline{K2}$	Ausgangssignal Kanal 2 invertiert
K0	Nullimpuls (Referenzsignal)
$\overline{K0}$	Nullimpuls invertiert
\overline{Err}	Fehlerausgang (Option EMS)
dnu	Nicht benutzen

Ausgangssignale

HTL/TTL

Bei positiver Drehrichtung (siehe Abmessung)



Option EMS: Status LED / Fehlerausgang

Rotblinkend*	Signalfolge-, Nullimpuls- oder Impulszahlfehler (Fehlerausgang = HIGH-LOW-Wechsel)
Rot	Ausgangstreiber überlastet (Fehlerausgang = LOW)
Grünblinkend	Gerät o.k., drehend (Fehlerausgang = HIGH)
Grün	Gerät o.k., Stillstand (Fehlerausgang = HIGH)
Aus	Betriebsspannung falsch bzw. nicht angeschlossen (Fehlerausgang = LOW)

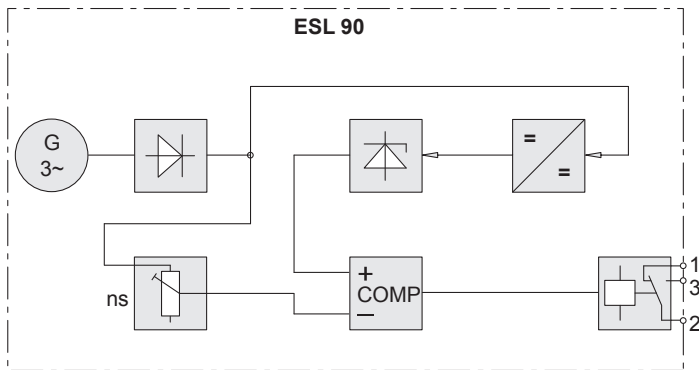
* Nur bei drehendem Gerät

HOG 11 + ESL 90

Drehgeber mit integriertem elektronischen Drehzahlschalter

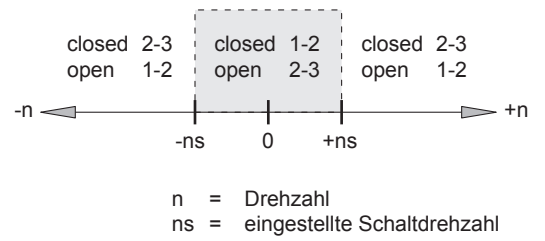
Einseitig offene Hohlwelle oder Konuswelle / 300...5000 Impulse pro Umdrehung

Blockschaltbild



Drehzahlschalter ESL 90

Ausgangsschaltverhalten

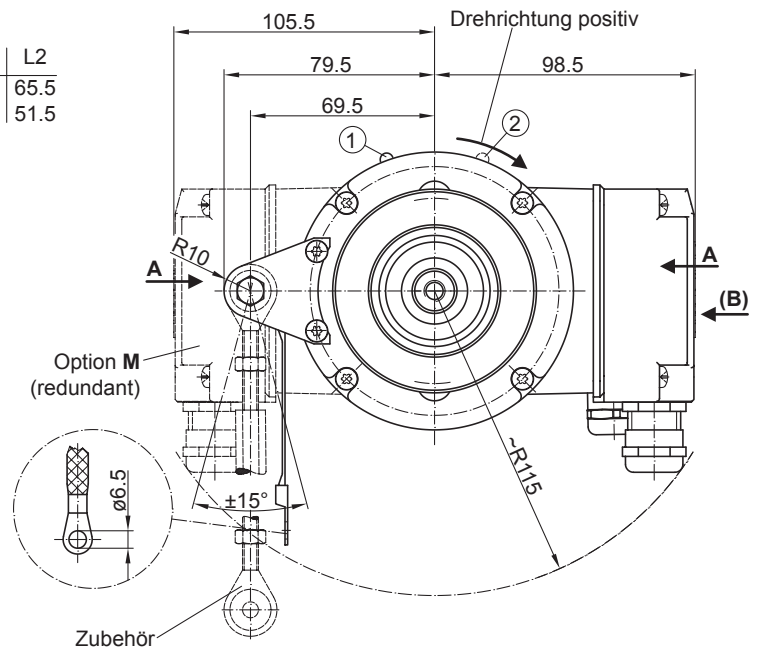
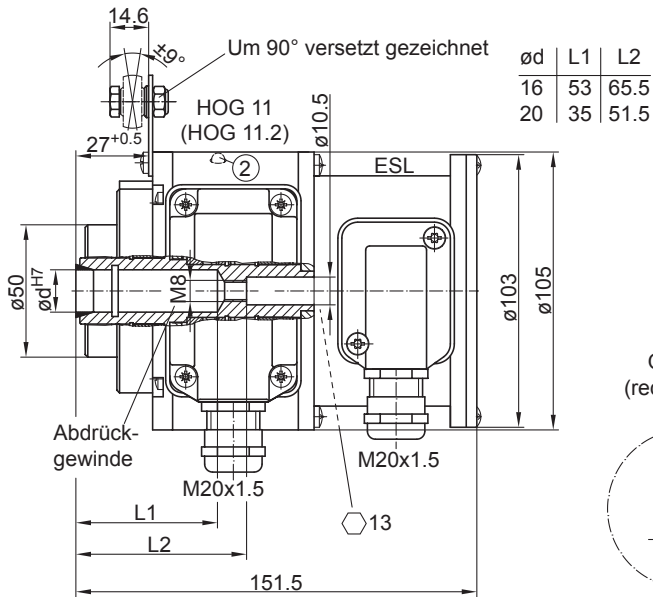


HOG 11 + ESL 90

Drehgeber mit integriertem elektronischen Drehzahlmesser

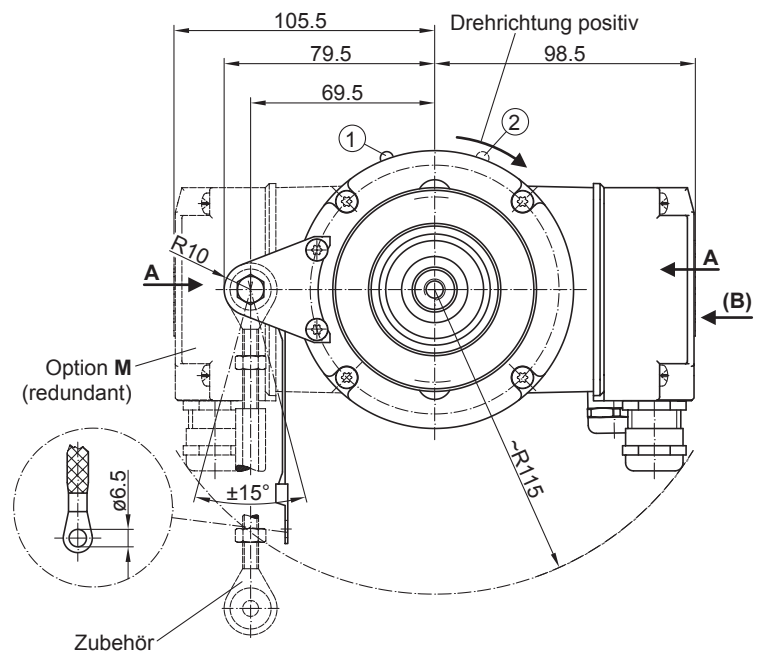
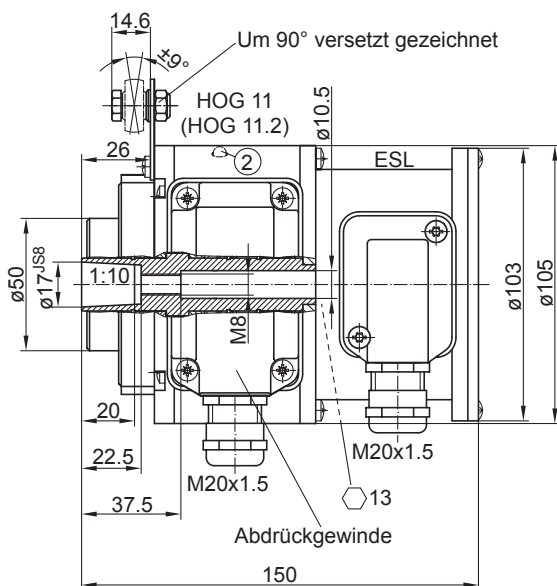
Einseitig offene Hohlwelle oder Konuswelle / 300...5000 Impulse pro Umdrehung

Abmessungen



- ① Status LED (Option EMS)
- ② Status LED (Option M (redundant) und EMS)

Einseitig offene Hohlwelle



- ① Status LED (Option EMS)
- ② Status LED (Option M (redundant) und EMS)

Konuswelle

HOG 11 + ESL 90

Drehgeber mit integriertem elektronischen Drehzahlschalter

Einseitig offene Hohlwelle oder Konuswelle / 300...5000 Impulse pro Umdrehung

Typenschlüssel

	HOG11	##	#	DN	####	###	SR	#####	+ESL90	...
Produkt										
Inkrementaler Drehgeber + Drehzahlschalter	HOG11									
EMS - Funktionsüberwachung										
Ohne EMS										
Mit EMS		.2								
Redundante Abtastung										
Ohne redundante Abtastung										
Mit redundanter Abtastung			M							
Ausgangssignale										
K1, K2, K0				DN						
Impulszahl⁽¹⁾										
300					300					
500					500					
512					512					
1000					1000					
1024					1024					
1200					1200					
2048					2048					
2500					2500					
3072					3072					
4096					4096					
5000					5000					
Betriebsspannung / Ausgangsstufe										
9...30 VDC / Ausgangsstufe HTL mit invertierten Signalen						I				
5 VDC / Ausgangsstufe TTL mit invertierten Signalen						TTL				
9...30 VDC / Ausgangsstufe TTL mit invertierten Signalen						R				
Dichtungssystem										
Feuchtschutz							SR			
Wellendurchmesser										
Einseitig offene Hohlwelle ø16 mm								16H7		
Einseitig offene Hohlwelle ø20 mm								20H7		
Konuswelle ø17 mm (1:10)								17K		
Version Drehzahlschalter										
Elektronischer Drehzahlschalter, 1 Ausgang, drehzahlgesteuert									+ESL90	
Schaltdrehzahl (ns)										
650...6000 U/min ⁽²⁾										...

(1) Weitere Impulszahlen auf Anfrage.

(2) Bitte die exakte Schaltdrehzahl zusätzlich zur Bestellbezeichnung angeben (Werkseinstellung).

HOG 11 + ESL 90

Drehgeber mit integriertem elektronischen Drehzahlschalter

Einseitig offene Hohlwelle oder Konuswelle / 300...5000 Impulse pro Umdrehung

Zubehör

Montagezubehör

11077197	Montageset für Drehmomentstütze Grösse M6 und Erdungsband
11077087	Montage- und Demontageset
11043628	Drehmomentstütze M6, Länge 67...70 mm
11004078	Drehmomentstütze M6, Länge 120...130 mm (≥ 71 mm)
11002915	Drehmomentstütze M6, Länge 425...460 mm (≥ 131 mm)
11054917	Drehmomentstütze M6 isoliert, Länge 67...70 mm
11072795	Drehmomentstütze M6 isoliert, Länge 120...130 mm (≥ 71 mm)
11082677	Drehmomentstütze M6 isoliert, Länge 425...460 mm (≥ 131 mm)