

# HOG 10 + ESL 90

Codeur avec commutateur de vitesse électronique intégré

Axe creux non traversant ou axe conique / 300...5000 impulsions par tour

## Vue d'ensemble

- Pilote de sortie TTL pour câbles de longueur jusqu'à 550 m
- Contrôle électronique de la vitesse
- Commutateur de protecteur avec une limite de vitesse sélectionnable
- Paliers hybrides pour une durée de vie prolongée
- Boîtes à bornes, pivotante sur 180°



## Caractéristiques techniques

### Caractéristiques électriques

Isolation de l'axe	Convient jusqu'à 2,8 kV
Immunité	EN 61000-6-2
Emission	EN 61000-6-3

### Caractéristiques électriques (codeur)

Alimentation	9...30 VDC; 5 VDC ±5 %
Courant de service à vide	≤100 mA
Impulsions par tour	300 ... 5000
Mode de déphasage	90 ° ±20°
Période	40...60 %
Signal de référence	Top zéro, largeur 90°
Fréquence de sortie	≤120 kHz ≤300 kHz (sur demande)

Signaux de sortie K1, K2, K0 + compléments  
Sortie erreur (option EMS)

Etage de sortie HTL, TTL/RS422

### Caractéristiques électriques (Commutateur de vitesse)

Précision de commutation	± 4 % (≤1500 t/min) ± 2 % (>1500 t/min)
Hystérésis de commutation	= 30 % seuil de vitesse
Sorties de commutation	1 sortie, réglage en vitesse
Puissance de commutation	≤6 A / 250 VAC; ≤1 A / 48 VDC (EAC: <50 VAC / 75 VDC)
Courant commuté minimal	100 mA
Retardement à la commut.	≤40 ms

### Caractéristiques mécaniques

Taille (bride) ø105 mm

## Option

- Contrôle de fonction avec EMS (Enhanced Monitoring System)
- Détection redondante avec deux boîtes à bornes

### Caractéristiques mécaniques

Type d'axe	ø16...20 mm (non traversant) ø17 mm (axe conique 1:10)
Charge	≤450 N axiale, ≤600 N radiale
Protection EN 60529	IP 66
Vitesse de rotation	≤6000 t/min
Plage de vitesses de commutation (ns)	650...6000 t/min
Couple en fonctionn. typ.	6 Ncm
Moment d'inertie rotor	680 gcm <sup>2</sup>
Matière	Boîtier: fonte d'aluminium Axe: inox
Température d'utilisation	-20...+85 °C
Résistance	IEC 60068-2-6 Vibrations 5 g, 10-2000 Hz IEC 60068-2-27 Choc 50 g, 6 ms
Protection contre la corrosion	IEC 60068-2-52 brouilla. salins pour les conditions ambiantes C4 selon ISO 12944-2
Isolation de l'axe	2,8 kV
Longueurs de transmission	≤350 m à 100 kHz (HTL-P) ≤550 m à 100 kHz (TTL)
Raccordement	2x boîte à bornes 3x boîte à bornes (avec option M)
Poids	2,3 kg 2,5 kg (avec option M)
Certificat	CE

# HOG 10 + ESL 90

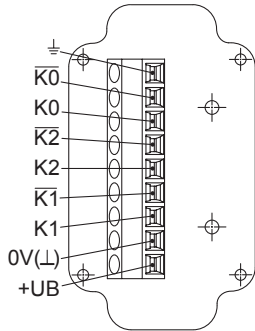
Codeur avec commutateur de vitesse électronique intégré

Axe creux non traversant ou axe conique / 300...5000 impulsions par tour

## Affectation des bornes

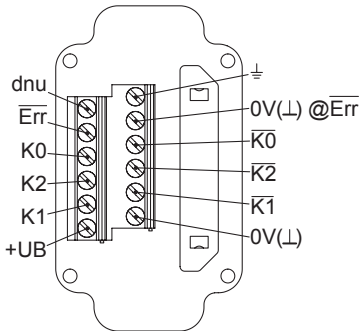
### Vue A (voir dimension)

Bornes de raccordement boîte à bornes codeur



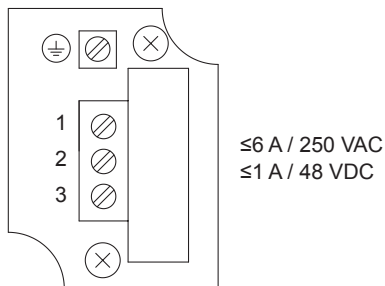
### Option EMS: Vue A (voir dimension)

Bornes de raccordement boîte à bornes codeur



### Vue B (voir dimension)

Bornes de raccordement commutateur de vitesse ESL 90



## Description du raccordement

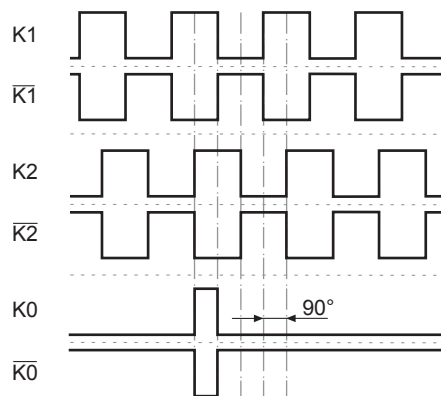
### Codeur incrémental

+UB	Alimentation
0V (⊥)	Borne de masse
⊥	Borne de terre (boîtier)
K1	Signal de sortie voie 1
$\overline{K1}$	Signal de sortie voie 1 inversé
K2	Signal de sortie voie 2 (90° angulairement décalée voie 1)
$\overline{K2}$	Signal de sortie voie 2 inversé
K0	Top zéro (signal de référence)
$\overline{K0}$	Top zéro inversé
$\overline{Err}$	Sortie d'erreur (option EMS)
dnu	Non utilisé

## Signaux de sortie

### HTL/TTL

En case de sens de rotation positif (voir dimension)



## Option EMS : LED d'état / sortie d'erreur

Rouge clignotant*	Erreur séquence de signaux, d'impulsion top zéro ou d'impulsions (Sortie erreur = alternance HIGH-LOW)
Rouge	Surcharge du pilote de sortie (Sortie erreur = LOW)
Vert clignotant	Appareil OK, rotatif (Sortie erreur = HIGH)
Vert	Appareil OK, arrêt (Sortie erreur = HIGH)
Pas de voyant lumière	Tension d'alimentation défectueuse ou non raccordée (Sortie erreur = LOW)

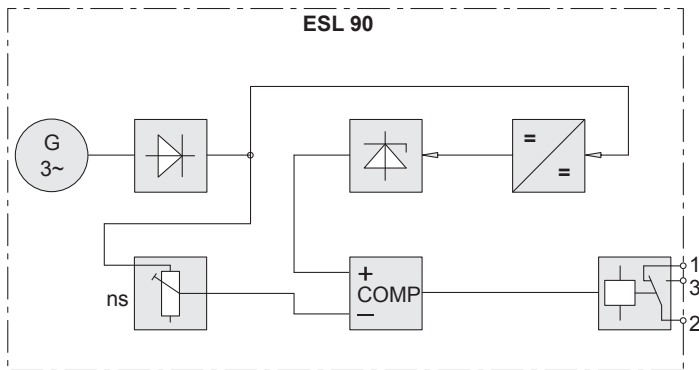
\* Uniquement sur appareil rotatif

# HOG 10 + ESL 90

Codeur avec commutateur de vitesse électronique intégré

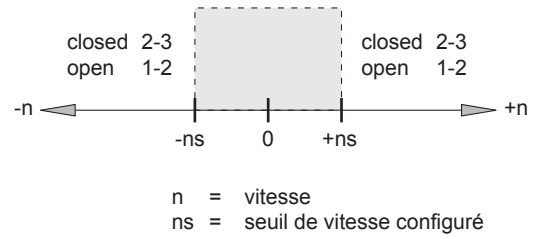
Axe creux non traversant ou axe conique / 300...5000 impulsions par tour

## Synoptique



Commutateur de vitesse ESL 90

## Diagramme des seuils

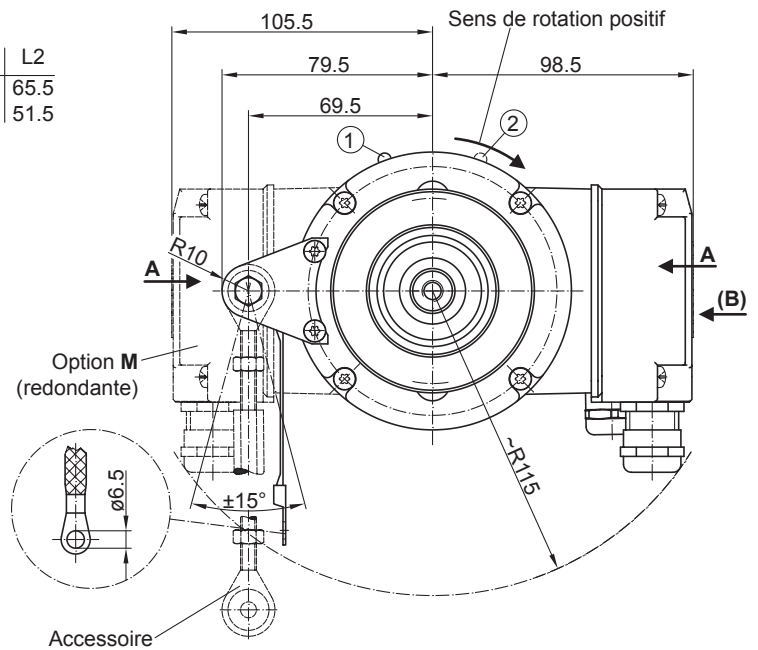
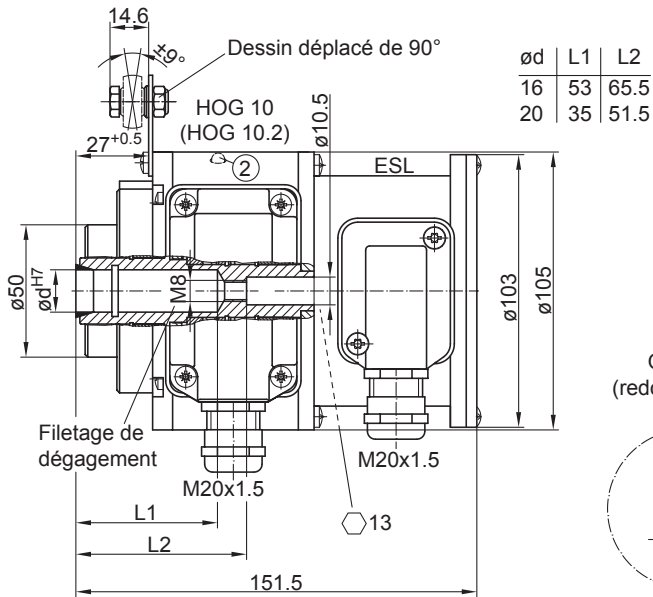


# HOG 10 + ESL 90

Codeur avec commutateur de vitesse électronique intégré

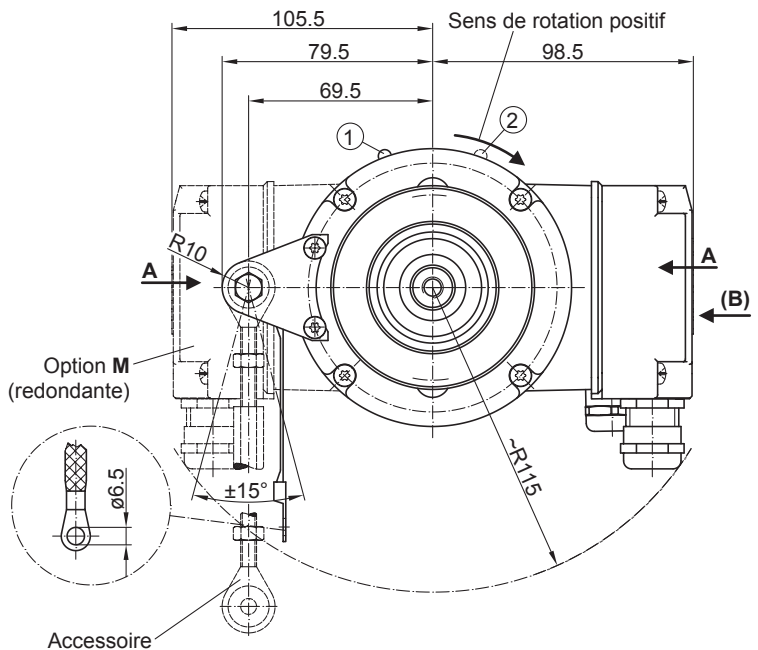
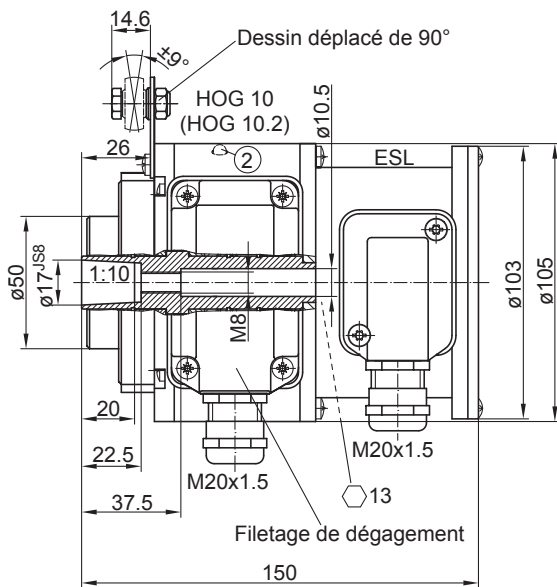
Axe creux non traversant ou axe conique / 300...5000 impulsions par tour

## Dimensions



- ① LED d'état (option EMS)
- ② LED d'état (option M (redundante) et EMS)

Axe creux non traversant



- ① LED d'état (option EMS)
- ② LED d'état (option M (redundante) et EMS)

Axe conique

# HOG 10 + ESL 90

Codeur avec commutateur de vitesse électronique intégré

Axe creux non traversant ou axe conique / 300...5000 impulsions par tour

**Référence de commande**

	HOG10	##	#	DN	####	###	##	#####	+ESL90	...
<b>Produit</b>										
Codeur incrémental + Commutateur de vitesse	HOG10									
<b>EMS - Contrôle de fonction</b>										
Sans EMS										
Avec EMS		.2								
<b>Détection redondante</b>										
Sans détection redondante										
Avec détection redondante			M							
<b>Signaux de sortie</b>										
K1, K2, K0				DN						
<b>Nombre d'impulsions<sup>(1)</sup></b>										
300					300					
500					500					
512					512					
1000					1000					
1024					1024					
1200					1200					
2048					2048					
2500					2500					
3072					3072					
4096					4096					
5000					5000					
<b>Alimentation / étage de sortie</b>										
9...30 VDC / Étage de sortie HTL avec signaux inversés						I				
5 VDC / Étage de sortie TTL avec signaux inversés							TTL			
9...30 VDC / Étage de sortie TTL avec signaux inversés								R		
<b>Système d'étanchéité</b>										
Protection contre la poussière								LR		
Protection contre l'humidité									SR	
<b>Diamètre de l'axe</b>										
Axe creux non traversant ø16 mm									16H7	
Axe creux non traversant ø20 mm									20H7	
Axe conique ø17 mm (1:10)									17K	
<b>Version commutateurs de vitesse</b>										
Commutateur électronique de vitesse, 1 sortie, réglage en vitesse										+ESL90
<b>Seuil de vitesse (ns)</b>										
650...6000 t/min <sup>(2)</sup>										...

(1) Autres impulsions sur demande.

(2) Veuillez indiquer la vitesse de commutation exacte en sus de références de commande (réglage d'usine).

## HOG 10 + ESL 90

Codeur avec commutateur de vitesse électronique intégré

Axe creux non traversant ou axe conique / 300...5000 impulsions par tour

### Accessoires

#### Accessoires de montage

11077197	Kit de montage dispositif anti-rotation (M6) et ruban de mise à la terre
11077087	Kit de montage et de démontage
11043628	Butoir anti-rotation M6, longueur 67...70 mm
11004078	Butoir anti-rotation M6, longueur 120...130 mm ( $\geq 71$ mm)
11002915	Butoir anti-rotation M6, longueur 425...460 mm ( $\geq 131$ mm)
11054917	Butoir anti-rotation M6 isolée, longueur 67...70 mm
11072795	Butoir anti-rotation M6 isolée, longueur 120...130 mm ( $\geq 71$ mm)
11082677	Butoir anti-rotation M6 isolée, longueur 425...460 mm ( $\geq 131$ mm)