

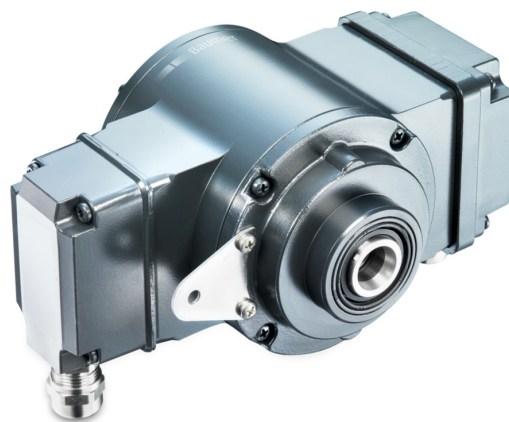
HOG 10 + DSL

Drehgeber mit integriertem programmierbaren, digitalen Drehzahlmesser

 Einseitig offene Hohlwelle $\varnothing 16$ mm / 512...2500 Impulse pro Umdrehung

Auf einen Blick

- Frei programmierbare An- und Abschaltzahl
- Programmierung über mitgelieferte Software (RS485-Schnittstelle)
- Logikpegel HTL oder TTL
- 512...2500 Impulse pro Umdrehung
- Einseitig offene Hohlwelle $\varnothing 16$ mm
- DSL.R: 3 Ausgänge drehzahlgesteuert (unabhängige Transistorausgänge)
- DSL.E: 2 Ausgänge drehzahlgesteuert und 1 Kontrollausgang



Technische Daten

Technische Daten - elektrisch

Betriebsspannung	Mit DSL.R: 15...30 VDC Mit DSL.E: 9...30 VDC
Betriebsstrom ohne Last	≤ 200 mA
Wellenisolierung	Geeignet bis 2,8 kV

Technische Daten - elektrisch (Drehgeber)

Impulse pro Umdrehung	512 ... 2500
Phasenverschiebung	$90^\circ \pm 20^\circ$
Tastverhältnis	40...60 %
Referenzsignal	Nullimpuls, Breite 90°
Ausgabefrequenz	≤ 120 kHz
Ausgangssignale	K1, K2, K0 + invertierte
Ausgangsstufen	HTL TTL/RS422
Abtastprinzip	Optisch

Technische Daten - elektrisch (Drehzahlmesser)

Schnittstelle	RS485
Schaltgenauigkeit	± 2 % (oder Digit)
Schaltausgänge	Mit DSL.R: 3 Ausgänge, drehzahlgesteuert Mit DSL.E: 2 Ausgänge, drehzahlgesteuert und 1 Kontrollausgang
Ausgangsschaltleistung	Mit DSL.R: 12 VDC; ≤ 40 mA Mit DSL.E: 5...230 VAC/VDC; 5...250 mA (EAC: < 50 VAC / 75 VDC)
Schaltverzögerung	≤ 40 ms

Technische Daten - mechanisch

Baugröße (Flansch)	$\varnothing 105$ mm
--------------------	----------------------

Technische Daten - mechanisch

Wellenart	$\varnothing 16$ mm (einseitig offene Hohlwelle)
Zulässige Wellenbelastung	≤ 450 N axial ≤ 600 N radial
Schutzart EN 60529	IP 66
Drehzahl (n)	≤ 6000 U/min
Schaltzahlbereich (ns)	Impulszahl = 512: ± 16 ...6000 U/min Impulszahl = 1024: ± 8 ...6000 U/min Impulszahl = 2048: ± 4 ...3500 U/min Impulszahl = 2500: ± 3 ...2900 U/min
Betriebsdrehmoment	≤ 2 Ncm
Trägheitsmoment Rotor	340 gcm ²
Werkstoff	Gehäuse: Aluminium Welle: Edelstahl
Betriebstemperatur	-30 ... $+85$ °C
Widerstandsfähigkeit	IEC 60068-2-6 Vibration 10 g, 10-2000 Hz IEC 60068-2-27 Schock 200 g, 6 ms
Korrosionsschutz	IEC 60068-2-52 Salzsprühnebel für Umgebungsbedingungen C4 nach ISO 12944-2
Explosionsschutz	II 3 G Ex ec IIC T4 Gc (Gas) II 3 D Ex tc IIIC T135°C Dc (Staub) (nur bei Option ATEX)
Anschluss	Klemmenkasten
Masse ca.	3,1 kg
Störfestigkeit	EN 61000-6-2
Störaussendung	EN 61000-6-3
Zulassung	CE

Optional

- Relaismodul DS 93 R (nur für DSL.R)

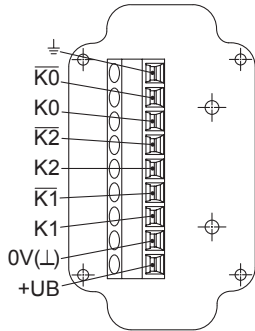
HOG 10 + DSL

Drehgeber mit integriertem programmierbaren, digitalen Drehzahlschalter
Einseitig offene Hohlwelle $\varnothing 16$ mm / 512...2500 Impulse pro Umdrehung

Anschlussbelegung

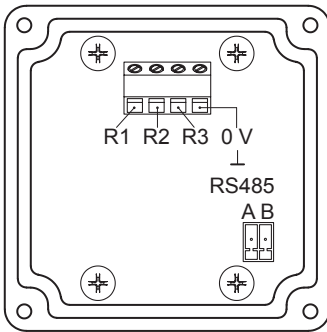
Ansicht A (siehe Abmessung)

Anschlussklemmen Klemmenkasten Drehgeber



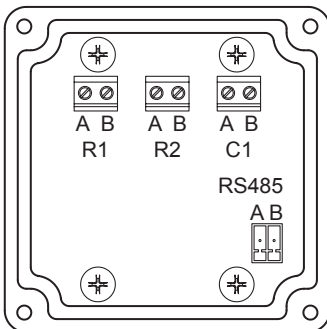
Ansicht B (siehe Abmessung)

Anschlussklemmen Drehzahlschalter DSL.R



Ansicht B (siehe Abmessung)

Anschlussklemmen Drehzahlschalter DSL.E



Beschreibung der Anschlüsse

Drehzahlschalter DSL.R

R1*	Transistor-Schaltausgang 1, individuell einstellbare Schaltdrehzahl, High (12 V), Low (0 V), max. 20 mA
R2*	Transistor-Schaltausgang 2, individuell einstellbare Schaltdrehzahl, High (12 V), Low (0 V), max. 20 mA
R3*	Transistor-Schaltausgang 3, individuell einstellbare Schaltdrehzahl, High (12 V), Low (0 V), max. 20 mA
GND*	Masseanschluss
RS485	Schnittstelle für PC oder Laptop (Adapter erforderlich). Programmierung des DSL über mitgelieferte Software.

* Anschluss an externes Relaismodul, zum Beispiel DS 93 R (Zubehör)

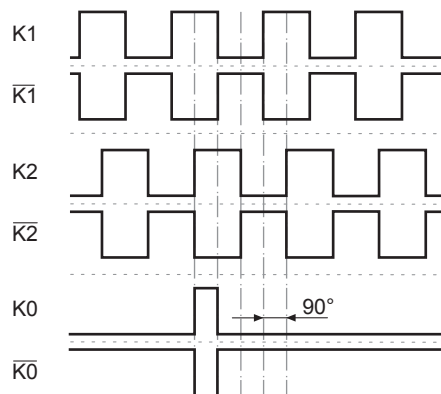
Drehzahlschalter DSL.E

R1 (A+B)	Elektronischer Relaisausgang 1, individuell einstellbare Schaltdrehzahl, 5...230 V AC/DC
R2 (A+B)	Elektronischer Relaisausgang 2, individuell einstellbare Schaltdrehzahl, 5...230 V AC/DC
C1 (A+B)	Elektronischer Relaisausgang als Kontrollausgang, 5...250 mA
RS485	Schnittstelle für PC oder Laptop (Adapter erforderlich). Programmierung des DSL über mitgelieferte Software.

Ausgangssignale

HTL/TTL

Bei positiver Drehrichtung (siehe Abmessung)



Beschreibung der Anschlüsse

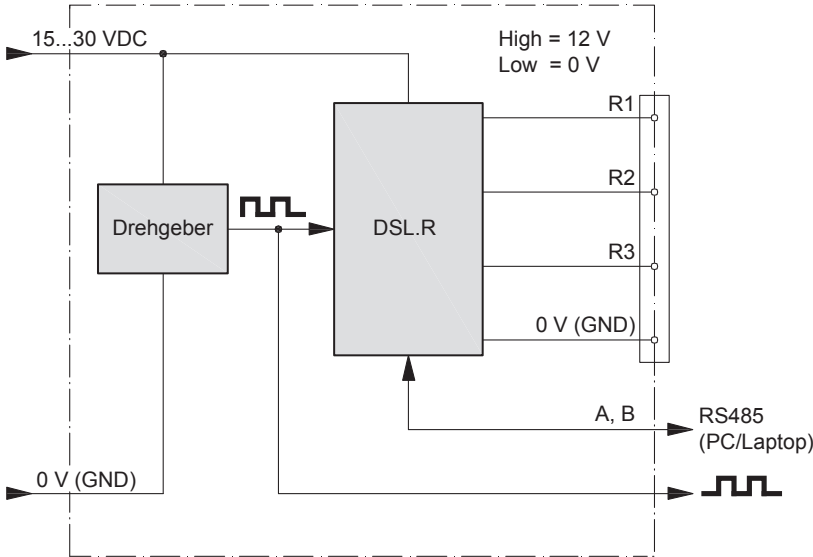
Drehgeber inkremental

+UB	Betriebsspannung
0V (L)	Masseanschluss
⊥	Erdungsanschluss (Gehäuse)
K1	Ausgangssignal Kanal 1
K1	Ausgangssignal Kanal 1 invertiert
K2	Ausgangssignal Kanal 2 (90° versetzt zu Kanal 1)
K2	Ausgangssignal Kanal 2 invertiert
K0	Nullimpuls (Referenzsignal)
K0	Nullimpuls invertiert

HOG 10 + DSL

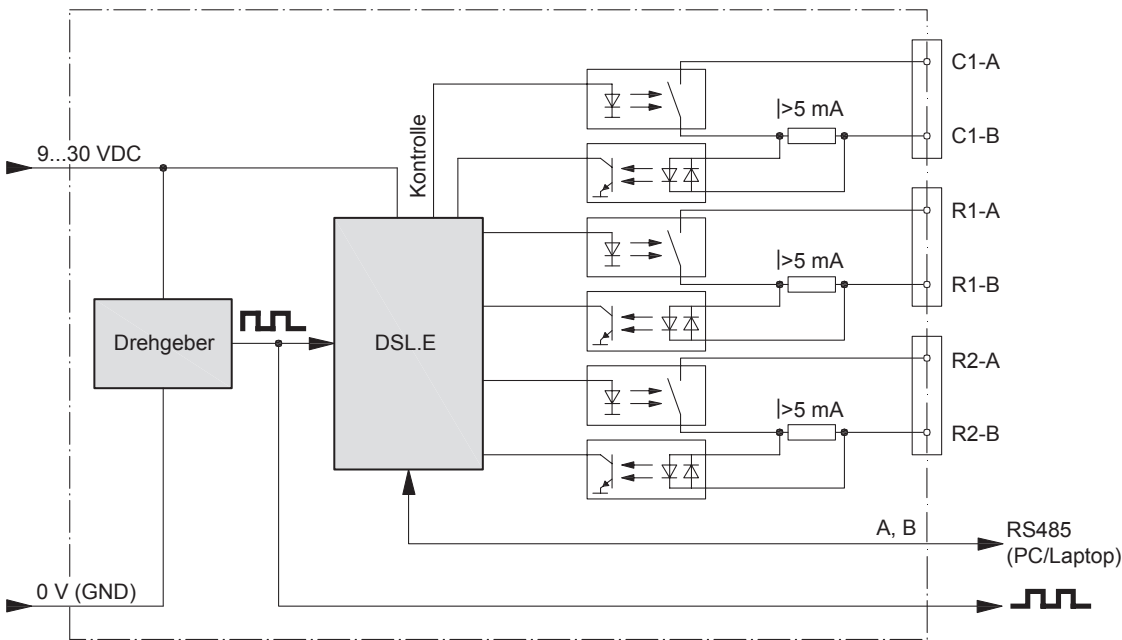
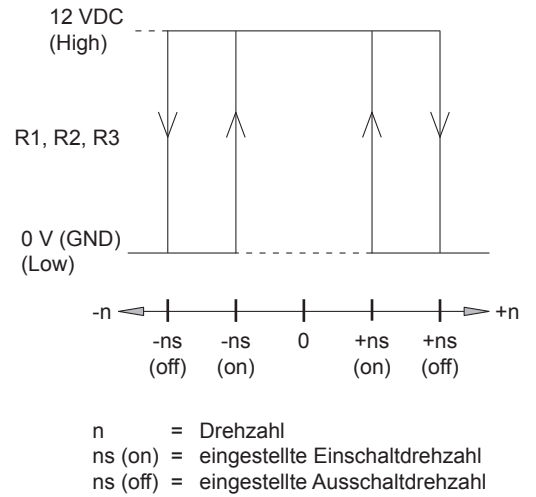
Drehgeber mit integriertem programmierbarem, digitalen Drehzahl-
Einseitig offene Hohlwelle $\varnothing 16$ mm / 512...2500 Impulse pro Umdrehung

Blockschaltbild



Drehzahl-Schalter DSL.R

Ausgangsschaltverhalten

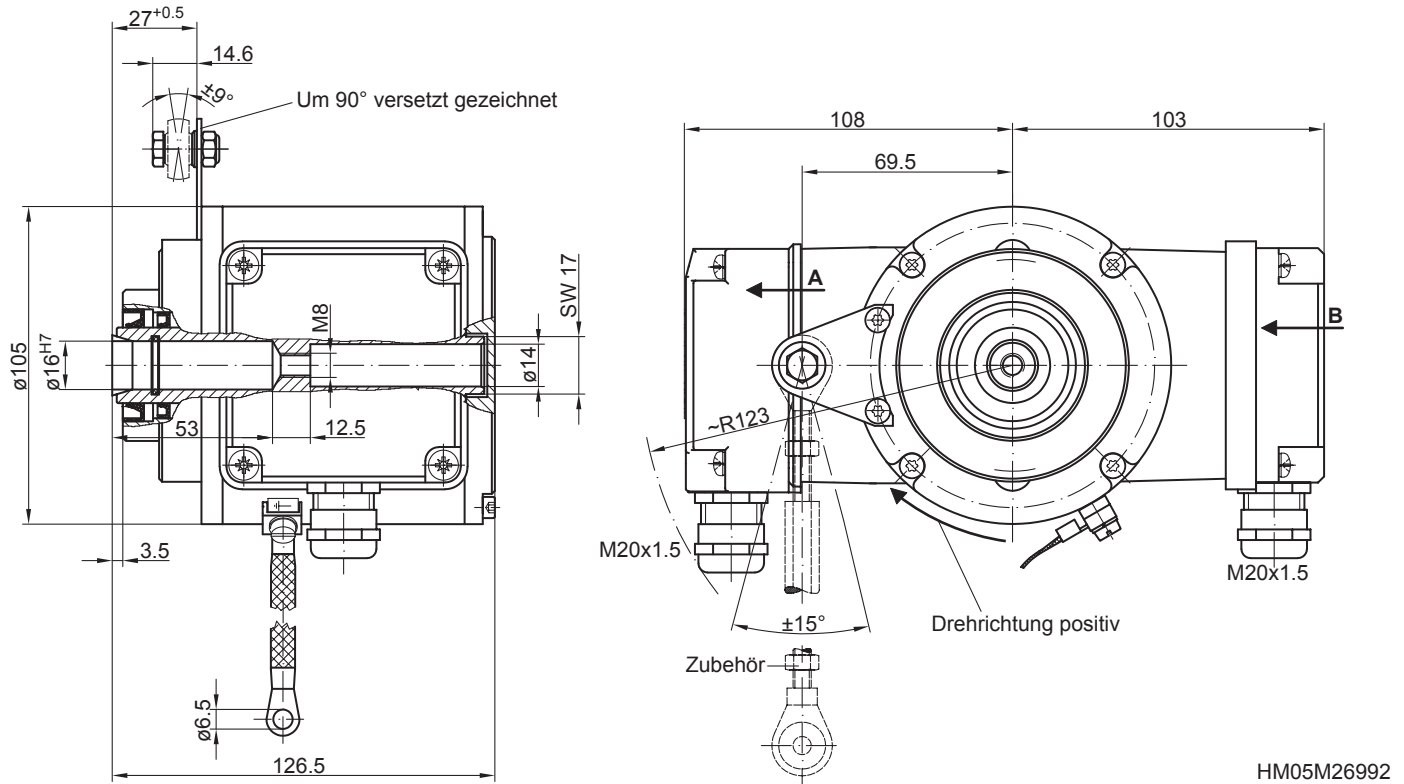


Drehzahl-Schalter DSL.E

HOG 10 + DSL

Drehgeber mit integriertem programmierbaren, digitalen Drehzahlshalter
Einseitig offene Hohlwelle $\varnothing 16$ mm / 512...2500 Impulse pro Umdrehung

Abmessungen



HOG 10 + DSL

Drehgeber mit integriertem programmierbaren, digitalen Drehzahlschalter
 Einseitig offene Hohlwelle $\varnothing 16$ mm / 512...2500 Impulse pro Umdrehung

Typenschlüssel

	HOG10	DN	####	#	##	16H7	#####
Produkt	Inkrementaler Drehgeber + Drehzahlschalter	HOG10					
Ausgangssignale	K1, K2, K0	DN					
Impulszahl	512		512				
	1024		1024				
	2048		2048				
	2500		2500				
Inkremental-Ausgang	Ausgangsstufe HTL mit invertierten Signalen				I		
	Ausgangsstufe TTL mit invertierten Signalen				R		
Dichtungssystem	Staubschutz					LR	
	Feuchtschutz					SR	
Wellendurchmesser	Einseitig offene Hohlwelle $\varnothing 16$ mm					16H7	
Version Drehzahlschalter	2 Ausgänge, drehzahlgesteuert und 1 Kontrollausgang						+ DSL.E
	3 Ausgänge, drehzahlgesteuert						+ DSL.R

Zubehör

Montagezubehör

11077197	Montageset für Drehmomentstütze Grösse M6 und Erdungsband
11077087	Montage- und Demontageset
11043628	Drehmomentstütze M6, Länge 67...70 mm
11004078	Drehmomentstütze M6, Länge 120...130 mm (≥ 71 mm)
11002915	Drehmomentstütze M6, Länge 425...460 mm (≥ 131 mm)
11054917	Drehmomentstütze M6 isoliert, Länge 67...70 mm
11072795	Drehmomentstütze M6 isoliert, Länge 120...130 mm (≥ 71 mm)
11082677	Drehmomentstütze M6 isoliert, Länge 425...460 mm (≥ 131 mm)