

# HMG10P-B - SSI

Einseitig offene Hohlwelle oder Konuswelle (1:10) / ST und MT je 20 Bit

Drehzahlschalter, SSI-Absolutwert, Impulszahl und Schaldrehzahl frei programmierbar

## Auf einen Blick

- Magnetisches Abtastprinzip
- Singleturn/Multiturn 20 Bit programmierbar
- Funktionsanzeige über LEDs
- Multiturn Abtastung mit Energy Harvesting Technologie "MicroGen", ohne Getriebe und Batterie
- Zweiseitige Lagerung mit Hybridlagern
- Spezieller Korrosionsschutz CX (C5-M)



Abbildung ähnlich

**HUBNER**  
 BERLIN  
 A Baumer Brand

**microGen**  
 Energy Harvesting

## Technische Daten

### Technische Daten - elektrisch

Betriebsspannung	4,75...30 VDC
Kurzschlussfest	Ja
Betriebsstrom ohne Last	≤100 mA (SSI)
Initialisierungszeit	≤ 500 ms nach Einschalten
Schnittstelle	SSI
Schrittzahl pro Umdrehung	1048576 / 20 Bit
Anzahl der Umdrehungen	1048576 / 20 Bit
Zusatzgänge	Rechteck TTL/HTL, TTL/RS422
Abtastprinzip	Magnetisch
Code	Gray (Werkseinst.) oder binär
Codeverlauf	CW (Werkseinst.), programmierbar
Eingangssignale	SSI Clock, PRESET, Drehrichtung
Störfestigkeit	EN 61000-6-2
Störaussendung	EN 61000-6-3
Programmierschnittstelle	RS485 (≤600 m)
Programmierbare Parameter	Auflösung Singleturn und Multiturn (SSI), Binär oder Gray Code (SSI), Zusatzgang (Impulszahl), Abschalt-/Anschalt-drehzahlen
Diagnosefunktion	Funktionsüberwachung
Statusanzeige	4 LEDs auf der Geräterückseite
Zulassung	CE UL-Zulassung / E217823

### Technische Daten - elektrisch (Drehzahlschalter)

Schaltgenauigkeit	± 2 % (oder 1 Digit)
Schaltausgänge	1 Ausgang (Open-Collector, Halbleiter-Relais auf Anfrage)
Ausgangsschaltleistung	30 VDC; ≤100 mA

### Technische Daten - elektrisch (Drehzahlschalter)

Schaltverzögerung	≤20 ms
-------------------	--------

### Technische Daten - mechanisch

Baugrösse (Flansch)	ø105 mm
Wellenart	ø16...20 mm (einseitig offene Hohlwelle) ø17 mm (Konuswelle 1:10)
Flansch	Drehmomentblech, 360° frei positionierbar
Schutzart EN 60529	IP 66 / IP 67
Betriebsdrehzahl	≤12000 U/min
Schaldrehzahlbereich	ns (off) = ±2...12000 U/min, Werkseinstellung 6000 U/min
Betriebsdrehmoment typ.	10 Ncm
Trägheitsmoment Rotor	950 gcm <sup>2</sup>
Zulässige Wellenbelastung	≤450 N axial ≤650 N radial
Werkstoff	Gehäuse: Aluminiumlegierung Welle: Edelstahl
Korrosionsschutz	IEC 60068-2-52 Salzsprühnebel für Umgebungsbedingungen CX (C5-M) nach ISO 12944-2
Betriebstemperatur	-40...+95 °C
Relative Luftfeuchte	95 % nicht betauend
Widerstandsfähigkeit	IEC 60068-2-6 Vibration 30 g, 10-2000 Hz IEC 60068-2-27 Schock 400 g, 1 ms
Masse ca.	1,6 kg (je nach Version)
Anschluss	Klemmenkasten Flanschdose M23

## HMG10P-B - SSI

Einseitig offene Hohlwelle oder Konuswelle (1:10) / ST und MT je 20 Bit

Drehzahlschalter, SSI-Absolutwert, Impulszahl und Schaltdrehzahl frei programmierbar

### Optional

- Integrierter Drehzahlschalter programmierbar
- Zusatzausgänge Inkremental programmierbar

# HMG10P-B - SSI

Einseitig offene Hohlwelle oder Konuswelle (1:10) / ST und MT je 20 Bit

Drehzahlmesser, SSI-Absolutwert, Impulszahl und Schaltdrehzahl frei programmierbar

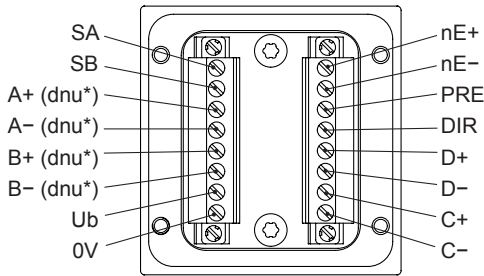
## Anschlussbelegung

### Ansicht A (siehe Abmessung)

Anschlussklemmen Klemmenkasten

SSI / Programmierschnittstelle / Zusatzausgang I (HTL, TTL)

\* Belegung ist abhängig von der Version des Drehgebers



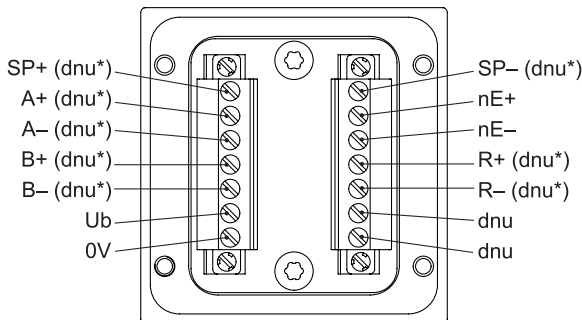
### Ansicht B (siehe Abmessung)

Anschlussklemmen Klemmenkasten

Drehzahlmesser /

Zusatzausgang II (HTL, TTL)

\* Belegung ist abhängig von der Version des Drehgebers



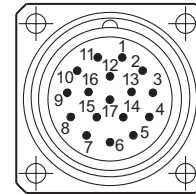
## Anschlussbelegung

### Ansicht C (siehe Abmessung)

Anschlussbelegung Flanschdose

SSI / Programmierschnittstelle / Zusatzausgang I (HTL, TTL)

\* Belegung ist abhängig von der Version des Drehgebers



Flanschdose M23  
(Stift, 17-polig),  
rechtsdrehend (CW)

Stift	Belegung
1	nE-
2	DIR
3	SB
4	nE+
5	PRE
6	SA
7	Ub
8	C+
9	C-
10	0V
11	Interner Schirm
12	B+ (dnu*)
13	B- (dnu*)
14	D+
15	A+ (dnu*)
16	A- (dnu*)
17	D-

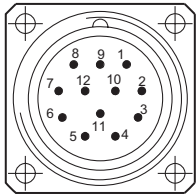
## Anschlussbelegung

### Ansicht D (siehe Abmessung)

Anschlussbelegung Flanschdose

Drehzahlschalter / Zusatzausgang II (HTL, TTL)

\* Belegung ist abhängig von der Version des Drehgebers



Flanschdose M23  
(Stift, 12-polig),  
rechtsdrehend (CW)

Stift	Belegung
1	B- (dnu*)
2	nE-
3	R+ (dnu*)
4	R- (dnu*)
5	A+ (dnu*)
6	A- (dnu*)
7	SP+ (dnu*)
8	B+ (dnu*)
9	SP- (dnu*)
10	0V
11	nE+
12	Ub

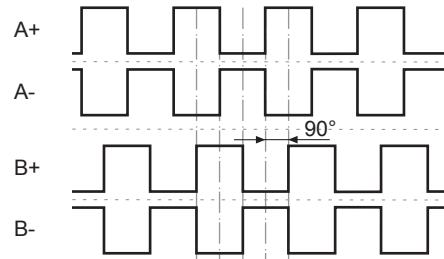
## Beschreibung der Anschlüsse

Ub	Betriebsspannung
0V	Masseanschluss
A+	Ausgangssignal Kanal 1
A-	Ausgangssignal Kanal 1 invertiert
B+	Ausgangssignal Kanal 2 (90° versetzt zu Kanal 1)
B-	Ausgangssignal Kanal 2 invertiert
R+	Nullimpuls (Referenzsignal)
R-	Nullimpuls invertiert
nE+	System OK+ / Fehlerausgang
nE-	System OK- / Fehlerausgang invertiert
PRE	PRESET/RESET
DIR	Drehrichtung
SP+	DSL_OUT1 / Drehzahlschalter (Open-Collector, Halbleiter-Relais auf Anfrage)
SP-	DSL_OUT2 / Drehzahlschalter (0V, Halbleiter-Relais auf Anfrage)
SA	RS485+ / Programmierschnittstelle
SB	RS485- / Programmierschnittstelle
D+	SSI Daten+
D-	SSI Daten-
C+	SSI Clock+
C-	SSI Clock-
dnu	Nicht benutzen

## Ausgangssignale

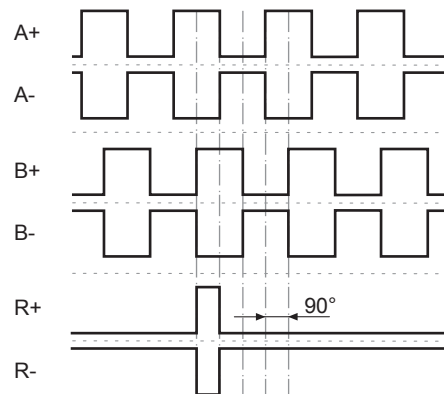
### Zusatzausgang I (HTL/TTL)

Bei positiver Drehrichtung (siehe Abmessung)



### Zusatzausgang II (HTL/TTL)

Bei positiver Drehrichtung (siehe Abmessung)



## Schaltpegel

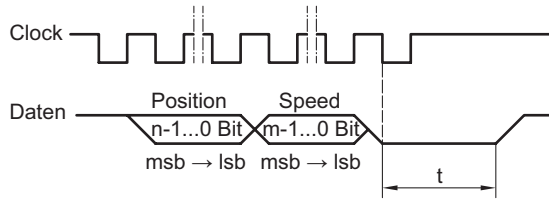
### Inkremental HTL/TTL

Galvanisch getrennt:

Der Ausgang TTL/HTL ( $V_{in} = V_{out}$ ) am Zusatzausgang II ist galvanisch getrennt und benötigt eine separate Spannungsversorgung.

Schaltpegel	TTL/RS422
High / Low	$\geq 2,5 \text{ V} / \leq 0,5 \text{ V}$
Übertragungslänge	$\leq 550 \text{ m @ } 100 \text{ kHz}$
Ausgabefrequenz	$\leq 600 \text{ kHz}$
Schaltpegel	TTL/HTL ( $V_{in} = V_{out}$ )
High / Low	$\geq 2,5 \text{ V} / \leq 0,5 \text{ V (TTL)}$ $\geq U_b - 3 \text{ V} / \leq 1,5 \text{ V (HTL)}$
Übertragungslänge	$\leq 550 \text{ m @ } 100 \text{ kHz (TTL)}$ $\leq 350 \text{ m @ } 100 \text{ kHz (HTL)}$
Ausgabefrequenz	$\leq 600 \text{ kHz (TTL); } \leq 350 \text{ kHz (HTL)}$

**Datenübertragung**

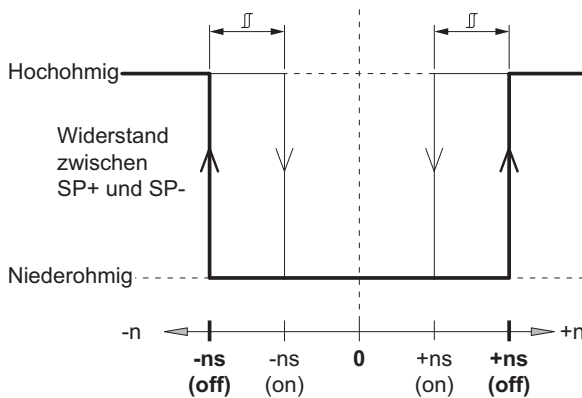


Clock-Frequenz	100 kHz...2 MHz
Monoflopzeit (t)	20 µs (intern)
n, m	Anzahl Bits

Es erfolgt kein Ringregisterbetrieb beim Weitertakten, d. h. das SSI-Wort wird nur einmal gesendet.  
Liegt die Clock weiter an, folgen nur noch Null-Werte.

**Ausgangsschaltverhalten**

**Drehzahlmesser**



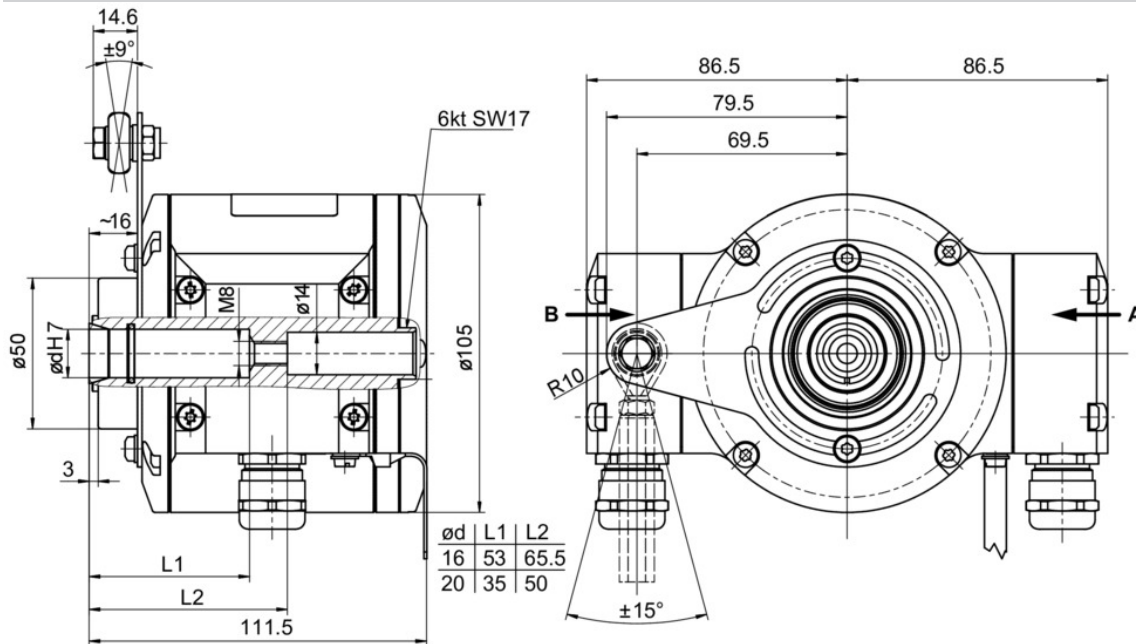
n	Drehzahl
+ns (off)	Abschaltdrehzahl bei Wellendrehung in positiver Drehrichtung ( <i>siehe Abmessung</i> ).
-ns (off)	Abschaltdrehzahl bei Wellendrehung in negativer Drehrichtung ( <i>siehe Abmessung</i> ).
Schalthysterese $\overline{H}$ : 10...100 % (Werkseinstellung = 10 % min. 1 Digit)	
+ns (on)	Anschaltdrehzahl bei Wellendrehung in positiver Drehrichtung ( <i>siehe Abmessung</i> ).
-ns (on)	Anschaltdrehzahl bei Wellendrehung in negativer Drehrichtung ( <i>siehe Abmessung</i> ).

# HMG10P-B - SSI

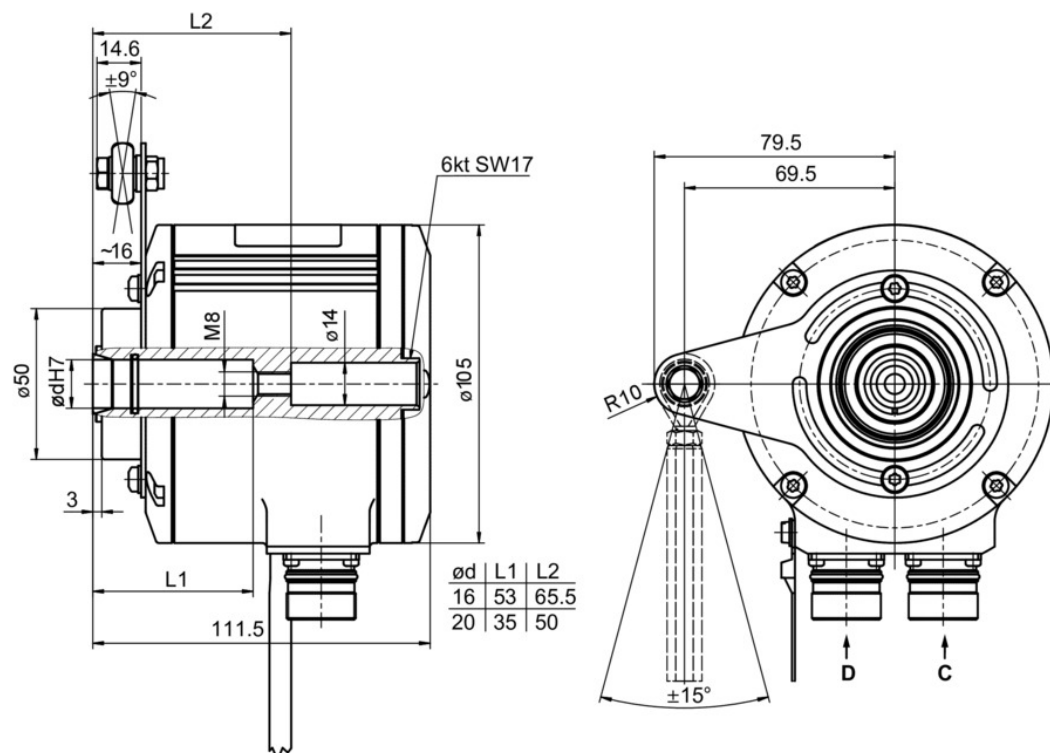
Einseitig offene Hohlwelle oder Konuswelle (1:10) / ST und MT je 20 Bit

Drehzahlswitcher, SSI-Absolutwert, Impulszahl und Schaltdrehzahl frei programmierbar

## Abmessungen



Einseitig offene Hohlwelle mit Klemmenkasten



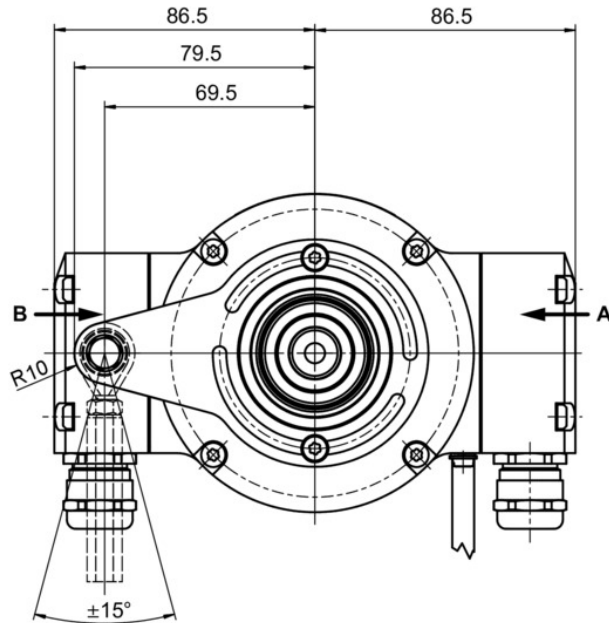
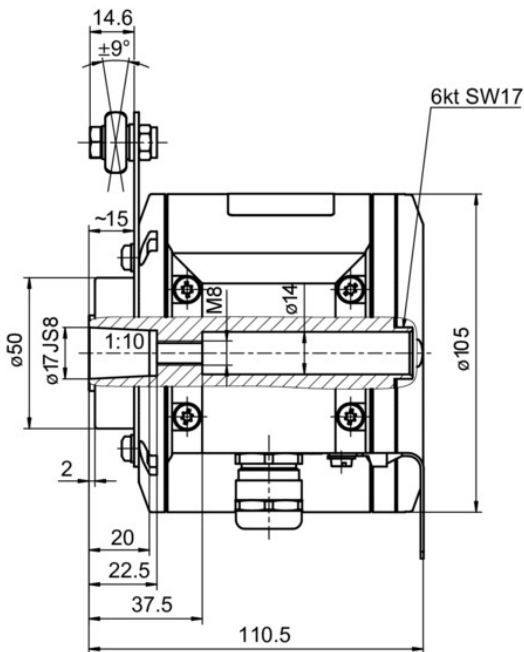
Einseitig offene Hohlwelle mit Stecker M23

# HMG10P-B - SSI

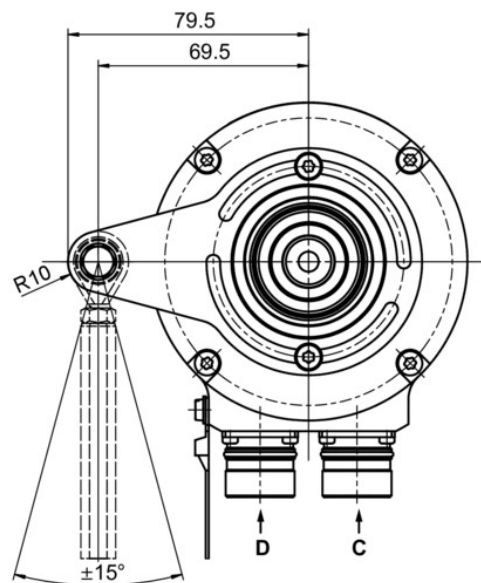
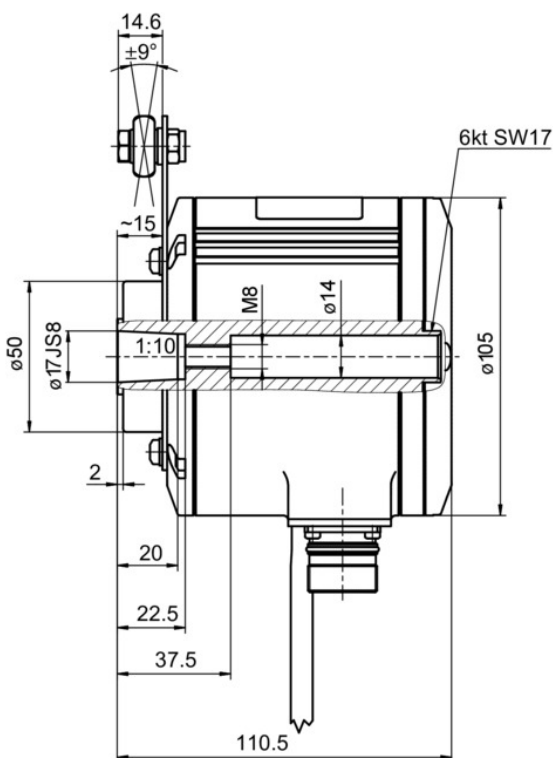
Einseitig offene Hohlwelle oder Konuswelle (1:10) / ST und MT je 20 Bit

Drehzahlschalter, SSI-Absolutwert, Impulszahl und Schalthrehzahl frei programmierbar

## Abmessungen



Konuswelle mit Klemmenkasten



Konuswelle mit Stecker M23



# HMG10P-B - SSI

Einseitig offene Hohlwelle oder Konuswelle (1:10) / ST und MT je 20 Bit

Drehzahlschalter, SSI-Absolutwert, Impulszahl und Schaltdrehzahl frei programmierbar

**Typenschlüssel**

	HMG10P	#	-	B	H	#	.	#	#	UG	#	.	#	0	#	#	#	
<b>Produkt</b>	HMG10P																	
Absoluter Drehgeber	HMG10P																	
<b>Drehzahlschalter</b>																		
Mit <sup>(1)</sup>		D																
Ohne		-																
<b>Wellenart</b>																		
Einseitig offene Hohlwelle				B														
<b>Flansch (Hohlwelle)</b>																		
Halterung (Drehmomentblech) für Drehmomentstütze, Hybridkugellager					H													
<b>Schutzart</b>																		
IP 66 und IP 67, optimiert für staubige Umgebung										D								
IP 66 und IP 67, optimiert für ölig-nasse Umgebung										L								
<b>Hohlwelle (einseitig offen)</b>																		
Ø16 mm, Zentralschraube																		6
Ø17 mm Konus 1:10, Zentralschraube																		7
Ø20 mm, Zentralschraube																		Z
<b>Anschluss (SSI-BiSS)</b>																		
Klemmenkasten radial, Kabelverschraubung M20																		2
Klemmenkasten 2x radial, Kabelverschraubung M20																		M
Flanschdose radial, M23, 17-polig, Stiftkontakte, CW																		G
Flanschdose radial, 1x M23, 17-polig, Stiftkontakte, CW + 1x M23, 12-polig, Stiftkontakte CW																		S
Flanschdose radial, 1x M23, 17-polig, Stiftkontakte, CW + 1x M23, 12-polig, Stiftkontakte CCW																		V
<b>Betriebsspannung (SSI-BiSS)</b>																		
4,75...30 VDC, SSI Gray <sup>(2)</sup>																		UG
<b>Auflösung Singleturn</b>																		
Kein Positionssignal																		0
13 Bit <sup>(2)</sup>																		3
<b>Auflösung Multiturn</b>																		
Kein Multiturn-Anteil																		0
16 Bit <sup>(2)</sup>																		6
<b>Auflösung Drehzahl</b>																		
Kein Drehzahlsignal <sup>(2)</sup>																		0
<b>Auflösung Zusatz I</b>																		
Kein zusätzlicher Ausgang I																		0
1024 Imp. TTL/HTL Gegentakt (Vin=Vout), 4-Kanal <sup>(2)</sup>																		5
1024 Imp. TTL (RS422), 4-Kanal <sup>(2)</sup>																		6
<b>Auflösung Zusatz II</b>																		
Kein zusätzlicher Ausgang II																		0
1024 Imp. TTL/HTL Gegentakt (Vin=Vout), 6-Kanal, galvanisch getrennt <sup>(2)</sup>																		5
1024 Imp. TTL (RS422), 6-Kanal <sup>(2)</sup>																		6
<b>Betriebstemperatur</b>																		
-40...+85 °C																		A
-40...+95 °C																		G

(1) Schaltdrehzahl 6000 U/min / Werkseinstellung, programmierbar

(2) Werkseinstellung, programmierbar

 Es kann vorkommen, dass sich nicht alle Varianten des Typenschlüssels kombinieren lassen. Etwaige Einschränkungen finden Sie im Webkonfigurator auf [www.baumer.com](http://www.baumer.com) bzw. auf Anfrage.



## HMG10P-B - SSI

Einseitig offene Hohlwelle oder Konuswelle (1:10) / ST und MT je 20 Bit

Drehzahlschalter, SSI-Absolutwert, Impulszahl und Schaltdrehzahl frei programmierbar

### Zubehör

#### Montagezubehör

11043628	Drehmomentstütze M6, Länge 67...70 mm
11004078	Drehmomentstütze M6, Länge 120...130 mm ( $\geq 71$ mm)
11002915	Drehmomentstütze M6, Länge 425...460 mm ( $\geq 131$ mm)
11054917	Drehmomentstütze M6 isoliert, Länge 67...70 mm
11072795	Drehmomentstütze M6 isoliert, Länge 120...130 mm ( $\geq 71$ mm)
11082677	Drehmomentstütze M6 isoliert, Länge 425...460 mm ( $\geq 131$ mm)
11077197	Montageset für Drehmomentstütze Grösse M6 und Erdungsband
11077087	Montage- und Demontageset

#### Programmierzubehör

11190106	Z-PA.SDL.1 - WLAN-Adapter
----------	---------------------------