

HMG10P-B - Profibus DP

Axe creux non traversant ou axe conique (1:10) / Profibus-DPV0 or DPV2 / 13 bit ST / 16 bit MT

Commutateur de vitesse, nombre de impulsions et vitesses de commutation programmables

Vue d'ensemble

- Détection magnétique
- Fonction diagnostique par LEDs
- Détection multitours avec technologie Energy Harvesting "MicroGen", sans réducteur ni batterie
- Deux roulements séparés par paliers hybrides
- Protection spéciale contre la corrosion CX (C5-M)



Image similaire

HUBNER
 BERLIN
 A Baumer Brand

microGen
 Energy Harvesting

Caractéristiques techniques

Caractéristiques électriques

Alimentation	10...30 VDC
Protection court-circuit	Oui
Courant de service à vide	≤200 mA
Temps d'initialisation	≤ 500 ms après mise tension
Interface	Profibus-DPV0/V2
Fonction	Multitour
Vitesse de transmission	9,6 ... 12000 kBaud
Adresse de l'esclave	Commutateurs dans le boîtier bus
Nombre de pas par tour	8192 / 13 bits
Nombre de tours	65536 / 16 bits
Sorties supplémentaires	Rectangle TTL/HTL, TTL/RS422
Principe de détection	Magnétique
Immunité	EN 61000-6-2
Emission	EN 61000-6-3
Interface de programmation	RS485 (≤600 m)
Paramètres programmables	Système de bus: voir caractéristiques de bus Sortie supplémentaire (nombre de imp.), désactiver/activer vitesses de commutation
Fonction de diagnostique	Défauts de paramétrage
LED Diagnostic	DUO-LED (boîtier bus) 4 LED au dos du produit
Certificat	CE Certification UL/E217823

Caractéristiques électriques (Commutateur de vitesse)

Précision de commutation	± 2 % (ou 1 Digit)
Sorties de commutation	1 sortie (collecteur ouvert, relais statique sur demande)

Caractéristiques électriques (Commutateur de vitesse)

Puissance de commutation	30 VDC; ≤100 mA
Retardement à la commut.	≤20 ms

Caractéristiques mécaniques

Taille (bride)	ø105 mm
Type d'axe	ø16...20 mm (non traversant) ø17 mm (axe conique 1:10)
Bride	Plaque d'adaptation, 360° librement positionnable
Protection EN 60529	IP 66 / IP 67
Vitesse de rotation	≤6000 t/min
Plage de vitesses de commutation	ns (off) = ±2...6000 t/min, réglage d'usine 6000 t/min
Couple en fonctionn. typ.	10 Ncm
Moment d'inertie rotor	950 gcm ²
Charge	≤450 N axiale ≤650 N radiale
Matière	Boîtier: aluminium anodisé Axe: inox
Protection contre la corrosion	IEC 60068-2-52 brouilla. salins pour les conditions ambiantes CX (C5-M) selon ISO 12944-2
Température d'utilisation	-40...+85 °C
Humidité relative	95 % sans condensation
Résistance	IEC 60068-2-6 Vibrations 30 g, 10-2000 Hz IEC 60068-2-27 Choc 400 g, 1 ms
Poids	2,2 kg (fonction du version)
Raccordement	Boîtier bus Boîte à bornes incrémental

HMG10P-B - Profibus DP

Axe creux non traversant ou axe conique (1:10) / Profibus-DPV0 or DPV2 / 13 bit ST / 16 bit MT

Commutateur de vitesse, nombre de impulsions et vitesses de commutation programmables

Option

- Commutateur de vitesse programmable intégré
- Sortie supplémentaire incrémental programmable

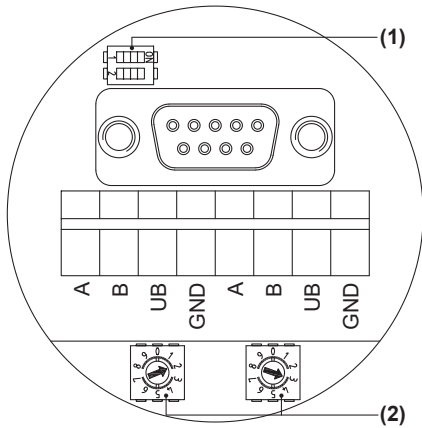
HMG10P-B - Profibus DP

Axe creux non traversant ou axe conique (1:10) / Profibus-DPV0 or DPV2 / 13 bit ST / 16 bit MT
Commutateur de vitesse, nombre de impulsions et vitesses de commutation programmables

Repérage du connecteur

Profibus-DP - Vue A (voir dimension)

Vue interne du boîtier bus Profibus



Les bornes de même fonction sont reliées entre elles dans le boîtier bus. Courant max. 1 A pour les bornes d'alimentation codeur UB et GND.

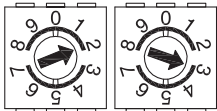
Résistance de terminaison (1)

Les deux ON = résistances en service
Les deux OFF = résistances hors service



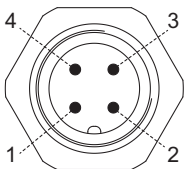
Adresse codeur (2)

A l'aide de 2 commutateurs rotatifs.
Exemple: adresse 23



Vue A1 (voir dimension)

Vue sur connecteur bus "alimentation"



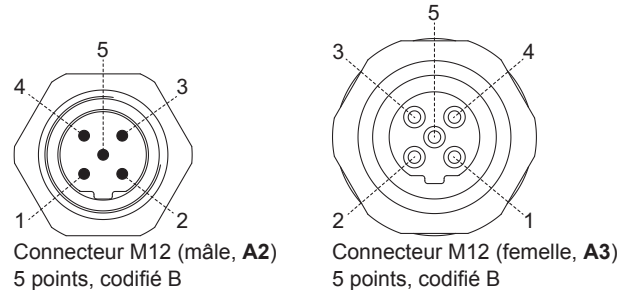
Connecteur M12 (mâle)
4 points, codifié A

Borne	Raccordement
1	UB
2	dnu
3	GND
4	dnu

Repérage du connecteur

Vue A2 et A3 (voir dimension)

Vue sur connecteur bus „ligne de données“



Connecteur M12 (mâle, A2)
5 points, codifié B

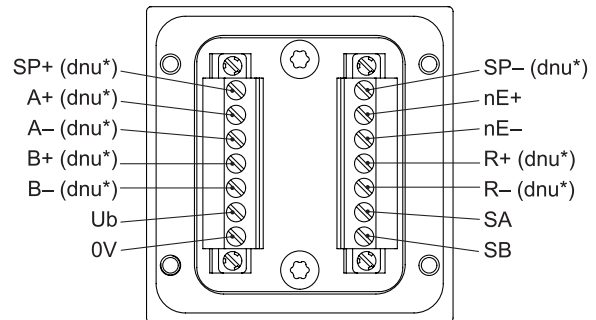
Connecteur M12 (femelle, A3)
5 points, codifié B

Borne	Raccordement
2	A
4	B

Vue B (voir dimension)

Bornes de raccordement boîte à bornes
Interface de programmation / commutateur de vitesse / sortie supplémentaire II (HTL, TTL)

* L'affectation dépend de la version du codeur



Description du raccordement

Profibus

Raccordement	Désignation
GND	0 V alimentation
UB	Alimentation 10...30 VDC
A	Ligne de données négatives, paires 1 et 2
B	Ligne de données positives, paires 1 et 2
dnu	Non utilisé

HMG10P-B - Profibus DP

Axe creux non traversant ou axe conique (1:10) / Profibus-DPV0 or DPV2 / 13 bit ST / 16 bit MT

Commutateur de vitesse, nombre de impulsions et vitesses de commutation programmables

Description du raccordement

Ub	Alimentation
0V	Borne de masse
A+	Signal de sortie voie 1
A-	Signal de sortie voie 1 inversé
B+	Signal de sortie voie 2 (90° angulairement décalée voie 1)
B-	Signal de sortie voie 2 inversé
R+	Top zéro (signal de référence)
R-	Top zéro inversé
nE+	System OK+ / sortie erreur
nE-	System OK- / sortie erreur inversé
SP+	DSL_OUT1 / commutateur de vitesse (collecteur ouvert, relais statique sur demande)
SP-	DSL_OUT2 / commutateur de vitesse (0V, relais statique sur demande)
SA	RS485+ / interface de programmation
SB	RS485- / interface de programmation
dnu	Non utilisé

Caractéristiques Profibus-DP

Protocole de bus	Profibus-DP V0
Caractéristiques	Device Class 1 et 2
Fonction data exchange	Input: Valeur de position Output: Valeur preset
Preset	Cette fonction permet de positionner le codeur à une valeur spécifique correspondant par exemple à la position d'un axe.
Paramètres de fonctionnement	Sens: Selection de sens de rotation de l'axe pour lequel la valeur fournie par le codeur est croissante/décroissante. Scaling: Programmation de la résolution au tour du codeur et de la résolution totale.
Diagnostic	Message d'Error transmis par le codeur: ■ Erreur de position
Réglage d'usine	Adresse codeur 00

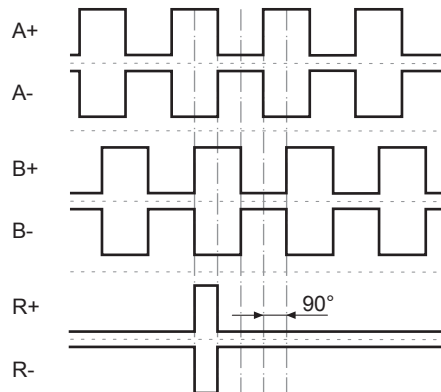
Caractéristiques Profibus-DP

Protocole de bus	Profibus-DP V2
Caractéristiques	Device Class 3 et 4
Fonction data exchange	Input: Valeur de position Output: Valeur preset
Preset	Cette fonction permet de positionner le codeur à une valeur spécifique correspondant par exemple à la position d'un axe.
Paramètres de fonctionnement	Sens: Selection de sens de rotation de l'axe pour lequel la valeur fournie par le codeur est croissante/décroissante. Scaling: Programmation de la résolution au tour du codeur et de la résolution totale.
Diagnostic	Message d'Error transmis par le codeur: ■ Erreur de position
Réglage d'usine	Adresse codeur 00

Signaux de sortie

Sortie supplémentaire II (HTL/TTL)

En case de sens de rotation positif (voir dimension)



Niveaux électriques

Incrémental HTL/TTL

Isolation galvanique:
La sortie TTL/HTL ($V_{in} = V_{out}$) en la sortie supplémentaire II est séparé galvaniquement et il est nécessaire d'avoir une alimentation séparée.

Niveau électrique	TTL/RS422
Haut / Bas	$\geq 2,5 \text{ V} / \leq 0,5 \text{ V}$
Longueur de transmission	$\leq 550 \text{ m} @ 100 \text{ kHz}$
Fréquence de sortie	$\leq 600 \text{ kHz}$
Niveau électrique	TTL/HTL ($V_{in} = V_{out}$)
Haut / Bas	$\geq 2,5 \text{ V} / \leq 0,5 \text{ V}$ (TTL) $\geq U_b - 3 \text{ V} / \leq 1,5 \text{ V}$ (HTL)
Longueur de transmission	$\leq 550 \text{ m} @ 100 \text{ kHz}$ (TTL) $\leq 350 \text{ m} @ 100 \text{ kHz}$ (HTL)
Fréquence de sortie	$\leq 600 \text{ kHz}$ (TTL); $\leq 350 \text{ kHz}$ (HTL)

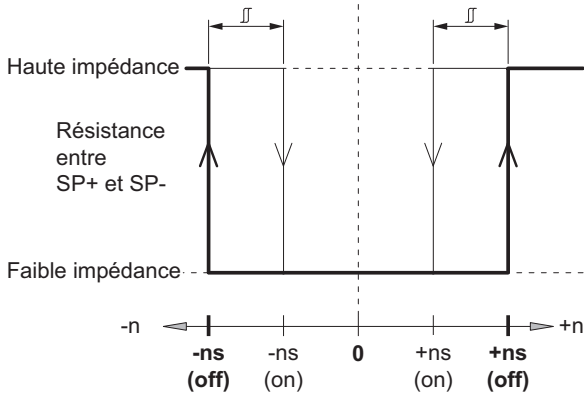
HMG10P-B - Profibus DP

Axe creux non traversant ou axe conique (1:10) / Profibus-DPV0 or DPV2 / 13 bit ST / 16 bit MT

Commutateur de vitesse, nombre de impulsions et vitesses de commutation programmables

Commutateur de vitesse

Commutateurs de vitesse



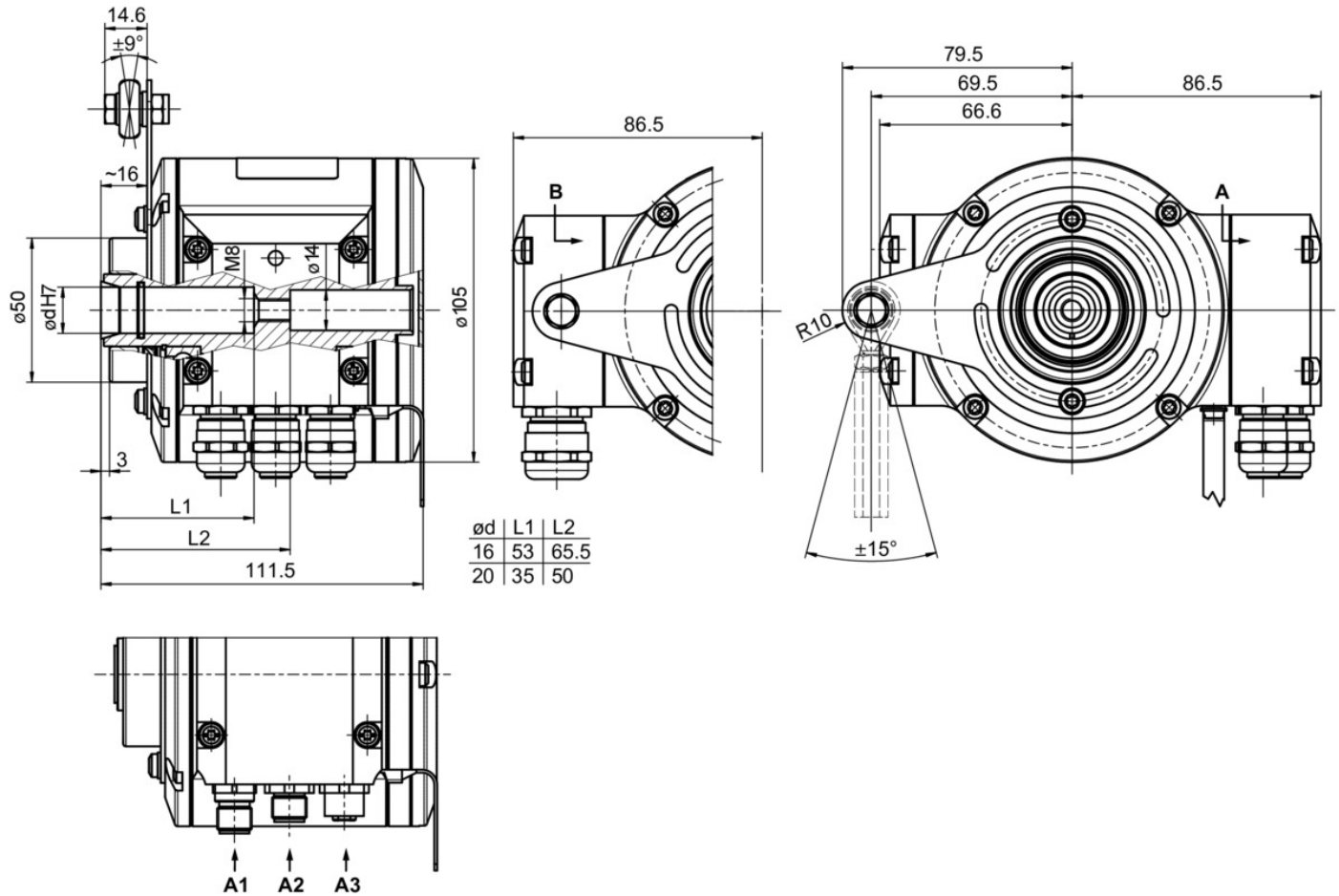
n	Vitesse
+ns (off)	Seuil de déclenchement pour sens de rotation positif de l'axe (<i>voir dimension</i>).
-ns (off)	Seuil de déclenchement pour sens de rotation négatif de l'axe (<i>voir dimension</i>).
	Hystérésis de démarrage Δ : 10...100 % (réglage d'usine = 10 % min. 1 Digit)
+ns (on)	Seuil d'enclenchement pour sens de rotation positif de l'axe (<i>voir dimension</i>).
-ns (on)	Seuil d'enclenchement pour sens de rotation négatif de l'axe (<i>voir dimension</i>).

HMG10P-B - Profibus DP

Axe creux non traversant ou axe conique (1:10) / Profibus-DPV0 or DPV2 / 13 bit ST / 16 bit MT

Commutateur de vitesse, nombre de impulsions et vitesses de commutation programmables

Dimensions

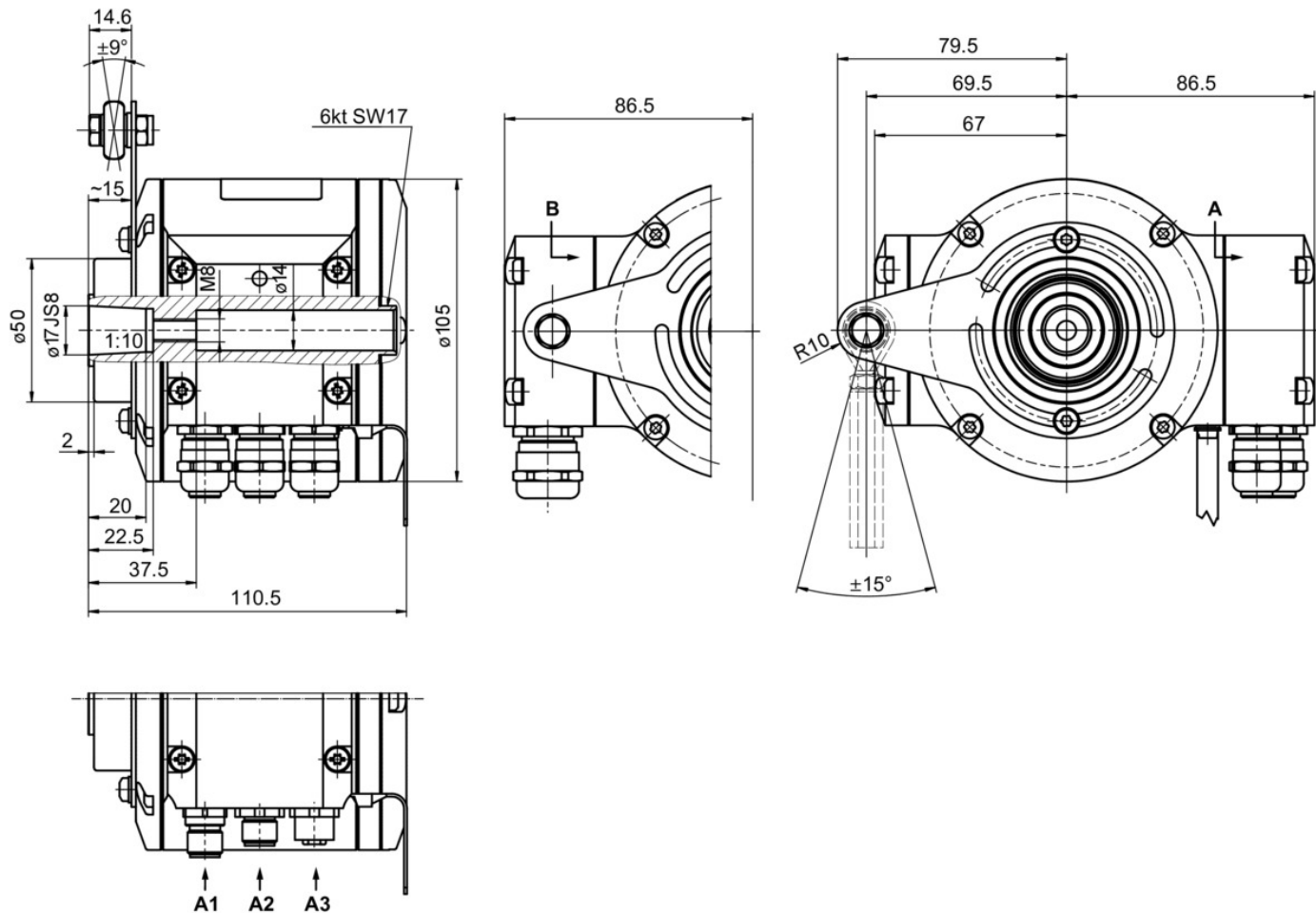


Axe creux non traversant avec boîte à bornes

HMG10P-B - Profibus DP

Axe creux non traversant ou axe conique (1:10) / Profibus-DPV0 or DPV2 / 13 bit ST / 16 bit MT
Commutateur de vitesse, nombre de impulsions et vitesses de commutation programmables

Dimensions



Axe conique avec boîte à bornes

HMG10P-B - Profibus DP

Axe creux non traversant ou axe conique (1:10) / Profibus-DPV0 or DPV2 / 13 bit ST / 16 bit MT

Commutateur de vitesse, nombre de impulsions et vitesses de commutation programmables

Référence de commande

	HMG10P	#	-	B	H	#	.	#	#	##	.	3	#	0	0	#	.	A	
Produit																			
Codeur absolu	HMG10P																		
Commutateur de vitesse																			
Sans																			
Avec																			
Type d'axe																			
Axe creux non traversant																			
Bride (Axe creux traversant)																			
Plaque de montage pour butoir anti-rotation, roulements hybrides																			
Indice de protection																			
IP 66 et IP 67, optimisé pour environnement poussiéreux et abrasif																			
IP 66 et IP 67, optimisé pour environnement huileux et humide																			
Axe creux non traversant																			
Ø16 mm, vis centrale																			
Ø17 mm axe conique 1:10, vis centrale																			
Ø20 mm, vis centrale																			
Raccordement																			
Boîtier bus avec 3 presse-étoupe M16, radial + boîte à bornes avec 1 presse-étoupe M20, radial																			
Boîtier bus avec 3 connecteurs M12, radial + boîte à bornes avec 1 presse-étoupe M20, radial																			
Alimentation (bus de terrain)																			
10...30 VDC, Profibus-DPV0																			
10...30 VDC, Profibus-DPV2																			
Résolution monotour position																			
13 Bit																			
Résolution multitour position																			
Sans signal multiturn																			
16 Bit																			
Résolution de la vitesse																			
Sans signal de vitesse																			
Résolution supplément I																			
Sans sortie supplémentaire I																			
Résolution supplément II																			
Sans sortie supplémentaire II																			
1024 imp. TTL/HTL totem pôle (Vin=Vout), 6 voies, isolation galvanique																			
1024 imp. TTL (RS422), 6 voies																			
Température d'utilisation																			
-40...+85 °C																			

(1) Vitesse de commutation 6000 t/min / réglage d'usine, programmable

(2) Réglage d'usine, programmable

A

HMG10P-B - Profibus DP

Axe creux non traversant ou axe conique (1:10) / Profibus-DPV0 or DPV2 / 13 bit ST / 16 bit MT

Commutateur de vitesse, nombre de impulsions et vitesses de commutation programmables

Accessoires

Accessoires de montage

11043628	Butoir anti-rotation M6, longueur 67...70 mm
11004078	Butoir anti-rotation M6, longueur 120...130 mm (≥ 71 mm)
11002915	Butoir anti-rotation M6, longueur 425...460 mm (≥ 131 mm)
11054917	Butoir anti-rotation M6 isolée, longueur 67...70 mm
11072795	Butoir anti-rotation M6 isolée, longueur 120...130 mm (≥ 71 mm)
11082677	Butoir anti-rotation M6 isolée, longueur 425...460 mm (≥ 131 mm)
11077197	Kit de montage dispositif anti-rotation (M6) et ruban de mise à la terre
11077087	Kit de montage et de démontage

Accessoires de programmation

11190106	Z-PA.SDL.1 - WLAN-Adapter
----------	---------------------------